



ЗАДВИЖКА AVK КЛИНОВАЯ ФЛАНЦЕВАЯ, PN10 ИЛИ PN16

06/35-006

С уменьшенной строительной длиной, индикатором положения и маховиком, NBR, DN50-400

Дизайну клиновых задвижек AVK характерна безопасность до мельчайших деталей с полной прослеживаемостью производства всех основных компонентов. Клин полностью вулканизирован резиной NBR своего собственного производства AVK, резистентной к нефтегазовой среде, состав которой имеет исключительную износостойкость благодаря способности восстанавливать свою первоначальную форму после сжатия. Тройная система уплотнения штока, высокая прочность и полная антикоррозийная защита обеспечивают непревзойденную надежность задвижки.

Описание:

Задвижка клиновая фланцевая по DIN F4 с индикатором положения, NBR. Для сточных вод и нейтральных жидкостей до макс. 70°C

Стандарты:

- Межфланцевое расстояние по ГОСТ 3706-93 (6-10-16) ряд 3 (EN 558, Таблица 2, базовая серия 14; DIN 3202/F4)
- Рассверловка фланцев по ГОСТ 33259-2015 Ряд 1 (EN1092-2; ISO 7005-2)

Сертификаты/разрешения:

- Гидравлические испытания согласно EN 1074-1 и 2 / EN 12266
- Седло: 1,1 x PN (водой), корпус: 1,5 x PN (водой). Проверка рабочего крутящего момента.
- Одобрен для сточных вод / испытание давлением по EN 1074

Ключевые преимущества:

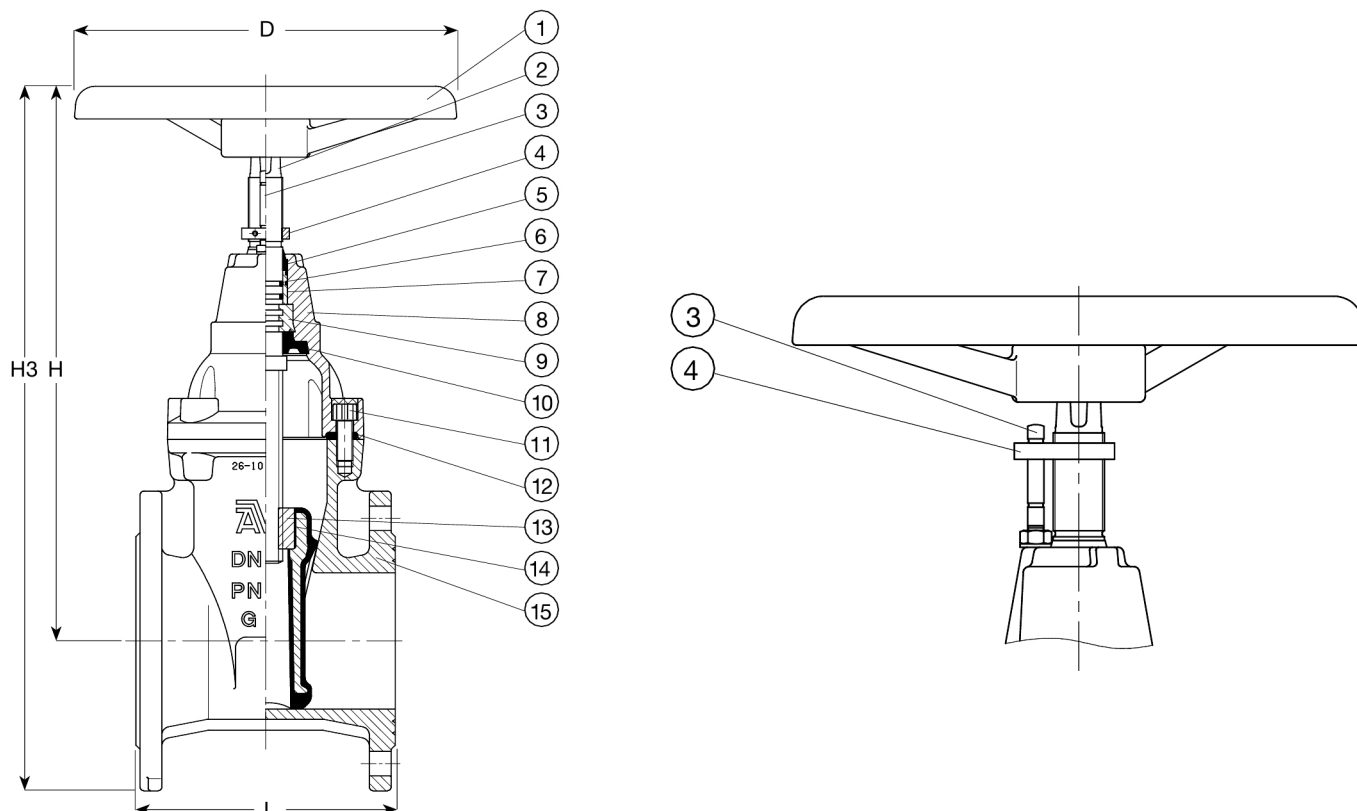
- Зафиксированная клиновая гайка предотвращает вибрации и обеспечивает долговечность;
- Полностью вулканизированный резиной клин. Направляющие из полиамида существенно снижают крутящий момент;
- Большое коническое отверстие для штока в клине предотвращает застой воды;
- Шток из нержавеющей стали с упором клина и накатанной резьбой, которая обеспечивает его высокую прочность;
- Упорное кольцо по всей окружности обеспечивает надежное крепление штока и низкие моменты свободного вращения;
- Тройная система уплотнения штока (грязеъемное кольцо из резины NBR, полиамидный подшипник с 4-мя O-образными кольцами из резины NBR, манжета из резины EPDM) гарантирует абсолютную защиту;
- Круглое резиновое уплотнение NBR крышки зафиксировано в канавке;
- Пломбированные потайные болты крышки изготовлены из нержавеющей стали и обрамлены прокладкой;
- Задвижка с полным проходом;
- Низкий рабочий крутящий момент;
- Порошковое эпоксидное покрытие по DIN 3476-1 и EN 14901, одобрено GSK

Аксессуары:

Монтажный комплект для установки концевого выключателя, концевой выключатель, фланцевый адаптер и обжимной фланец



Expect ... **AVK**



Перечень компонентов:

| | | | |
|------------------------|------------------------------------|-----------------------|--|
| 1. Маховик | серый чугун GJL-250 (GG-25)] | 9. Упорное кольцо | высокопрочный чугун GJS-500-7 |
| 2. Шток | нержавеющая сталь 1.4104 (430F) | 10. Манжета | резина NBR |
| 3. Штырь | нержавеющая сталь | 11. Болт крышки | нержавеющая сталь A2, загерметизированная термоклеем |
| 4. Гайка индикатора | устойчивая к обесцинкованию латунь | 12. Уплотнение крышки | резина NBR |
| 5. Грязесъемное кольцо | резина NBR | 13. Гайка клина | латунь CW626N |
| 6. Кольцо O-сечения | резина NBR | 14. Клин | высокопрочный чугун, вулканизирован резиной NBR |
| 7. Подшипник | полиамид | 15. Корпус | высокопрочный чугун GJS-500-7 |
| 8. Крышка | высокопрочный чугун GJS-500-7 | | |

Материал компонентов может быть заменен на равноценный или материалом более высокого класса без предварительного уведомления.

Артикулы и габаритные размеры:

| Артикул | DN мм | Расверловка фланцев | L мм | D мм | H мм | H3 мм | Расчетная масса кг |
|---------------|----------|------------------------|---------|---------|---------|----------|-----------------------|
| 06-050-35-013 | 50 | PN10/16 | 150 | 180 | 329 | 412 | 13 |
| 06-065-35-013 | 65 | PN10/16 | 170 | 225 | 355 | 448 | 16 |
| 06-080-35-013 | 80 | PN10/16 | 180 | 225 | 382 | 482 | 20 |
| 06-100-35-013 | 100 | PN10/16 | 190 | 280 | 414 | 524 | 27 |
| 06-150-35-013 | 150 | PN10/16 | 210 | 320 | 540 | 683 | 50 |
| 06-200-35-003 | 200 | PN10 | 230 | 360 | 688 | 858 | 71 |
| 06-250-35-003 | 250 | PN10 | 250 | 500 | 780 | 980 | 102 |
| 06-300-35-003 | 300 | PN10 | 270 | 500 | 855 | 1083 | 110 |
| 06-350-35-003 | 350 | PN10 | 290 | 640 | 930 | 1190 | 220 |
| 06-400-35-003 | 400 | PN10 | 310 | 640 | 940 | 1248 | 240 |