



## МУФТА AVK СОЕДИНИТЕЛЬНАЯ, PN16

258/30

Нефиксирующего типа, для чугунных труб АВ, крепеж из оцинкованной пассивированной стали, DN400-1200

Муфты серии 258 предназначены для чугунных труб АВ, применяются для воды и нейтральных жидкостей.

### Описание:

Специальная муфта для чугунных труб АВ, крепеж из оцинкованной пассивированной стали

### Ключевые преимущества:

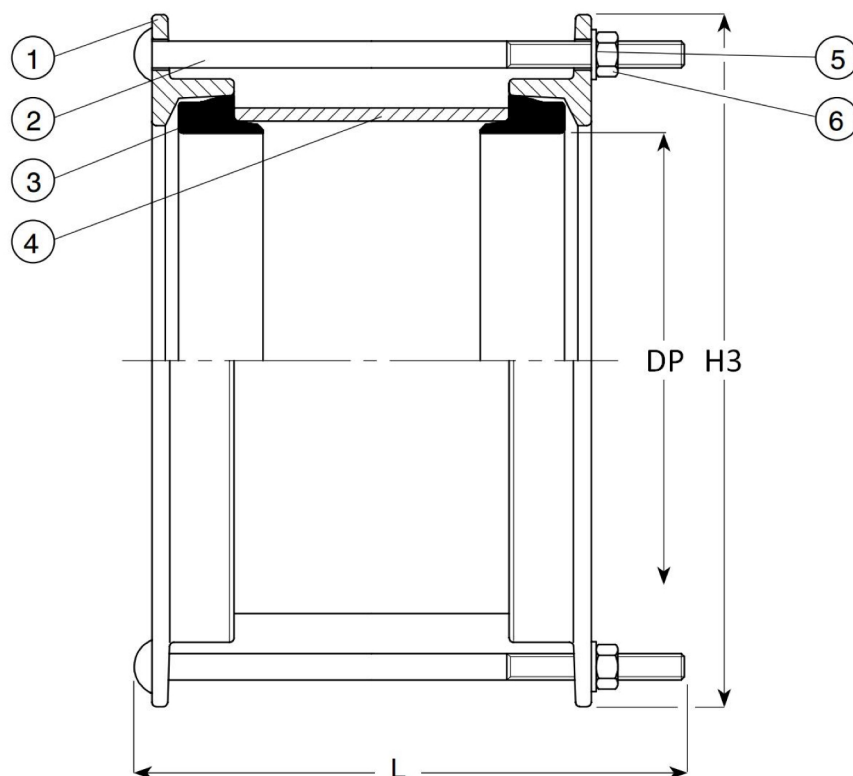
- Допуски от номинального диаметра составляют от +2мм до -5мм;
- Крепеж изготовлен из оцинкованной пассивированной стали;
- Антикоррозионная конструкция;
- Порошковое эпоксидное покрытие;
- Уплотнение из резины EPDM;
- Быстрый срок изготовления;
- Максимальное рабочее давление 16 бар;
- Диапазон рабочих температур: -10°C to +70°C, при отрицательной температуре рекомендуется использовать изоляцию;
- Для рабочего давления 25 бар смотри серию 258/30-021;
- Не предназначена для установки в конце трубопровода..



Expect ... **AVK**

**МУФТА AVK СОЕДИНИТЕЛЬНАЯ, PN16****258/30**

Нефиксирующего типа, для чугунных труб АВ, крепеж из оцинкованной пассивированной стали, DN400-1200

**Перечень компонентов:**

1. Кольцо сальника	сталь Fe 430B	5. Шайба	оцинкованная сталь
2. Болты	сталь класса прочности 8.8, оцинкованная пассивированная	6. Гайки	сталь класса прочности 8, оцинкованная пассивированная
3. Уплотнения	резина EPDM	7. Покрытие	эпоксидное
4. Корпус	сталь Fe 430B		

Материал компонентов может быть заменен на равноценный или материалом более высокого класса без предварительного уведомления.

**Артикулы и габаритные размеры:**

Артикул	Наружн. Ø патрубка мм	H3 мм	L мм	Количество болтов	Расчетная масса кг
258-30-0439-10	439	546	270	8	33
258-30-0492-10	492	599	270	10	37
258-30-0545-10	545	652	270	10	39
258-30-0650-10	650	757	270	10	46
258-30-0729-10	729	836	270	12	51
258-30-0807-10	807	914	270	12	56
258-30-0964-10	964	1071	270	14	70
258-30-1121-10	1121	1228	270	14	80
258-30-1277-10	1277	1384	270	16	91