



МУФТА AVK СОЕДИНИТЕЛЬНАЯ, PN16

258/30

Для стальных и пвх труб, крепеж из оцинкованной пассивированной стали, DN400-1000

Муфты серии 258 предназначены для стальных и ПВХ труб, применяются для воды и нейтральных жидкостей.

Описание:

Специальная муфта для стальных и ПВХ труб, крепеж из оцинкованной пассивированной стали

Ключевые преимущества:

Допуски от номинального диаметра составляют от +2мм до -5мм;

Крепеж изготовлен из оцинкованной пассивированной стали;

Антикоррозионная конструкция;

Порошковое эпоксидное покрытие;

Уплотнение из резины EPDM;

Быстрый срок изготовления;

Максимальное рабочее давление 16 бар;

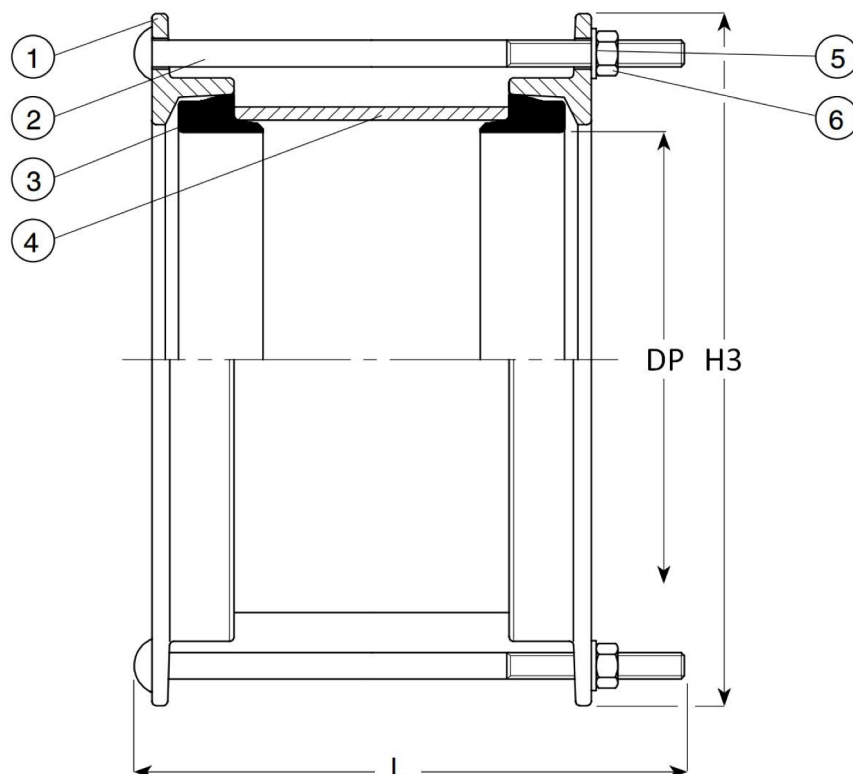
Диапазон рабочих температур: -10°C to +70°C, при отрицательной температуре рекомендуется использовать изоляцию;

Для рабочего давления 25 бар смотри серию 258/30-021;

Не предназначена для использования в конце трубопровода.



Expect ... **AVK**



Перечень компонентов:

1. Кольцо сальника	сталь Fe 430B	5. Шайба	оцинкованная сталь
2. Болты	сталь класса прочности 8.8, оцинкованная пассивированная	6. Гайки	сталь класса прочности 8, оцинкованная пассивированная
3. Уплотнения	резина EPDM	7. Покрытие	эпоксидное
4. Корпус	сталь Fe 430B		

Материал компонентов может быть заменен на равноценный или материалом более высокого класса без предварительного уведомления.

Артикулы и габаритные размеры:

Артикул	Наружн. Ø патрубка	H3	L	Количество болтов	Расчетная масса кг
	мм	мм	мм		
258-30-0406-10	406	513	270	8	31
258-30-0457-10	457	564	270	10	34
258-30-0508-10	508	615	270	10	37
258-30-0711-10	711	818	270	12	48
258-30-1016-10	1016	1123	270	14	68