



МУФТА AVK SUPA PLUS™, PN16

621/41

Фиксирующего типа для ПЭ и ПВХ труб, EPDM, DN32-300

Ассортимент соединительных фитингов AVK Supa Plus™ состоит из фиксирующих муфт, фланцевых адаптеров и обжимных заглушек, рассчитанных для применения на ПЭ и НПВХ трубопроводах. Муфтам Supa Plus™ характерна высокая надежность и очень легкий монтаж благодаря фиксирующему упругому уплотнению из резины и бронзовых захватов, допускающему угловой перекос труб $\pm 3,5^\circ$ и облегчающему вставку трубных концов даже больших диаметров. Болты M16 из нержавеющей стали с антифрикционным покрытием и высококачественное эпоксидное покрытие муфты обеспечивают надежную защиту от коррозии.

Описание:

Муфта Supa Plus™ фиксирующего типа для ПЭ и ПВХ труб. Для воды и нейтральных жидкостей до макс. 70°C

Стандарты:

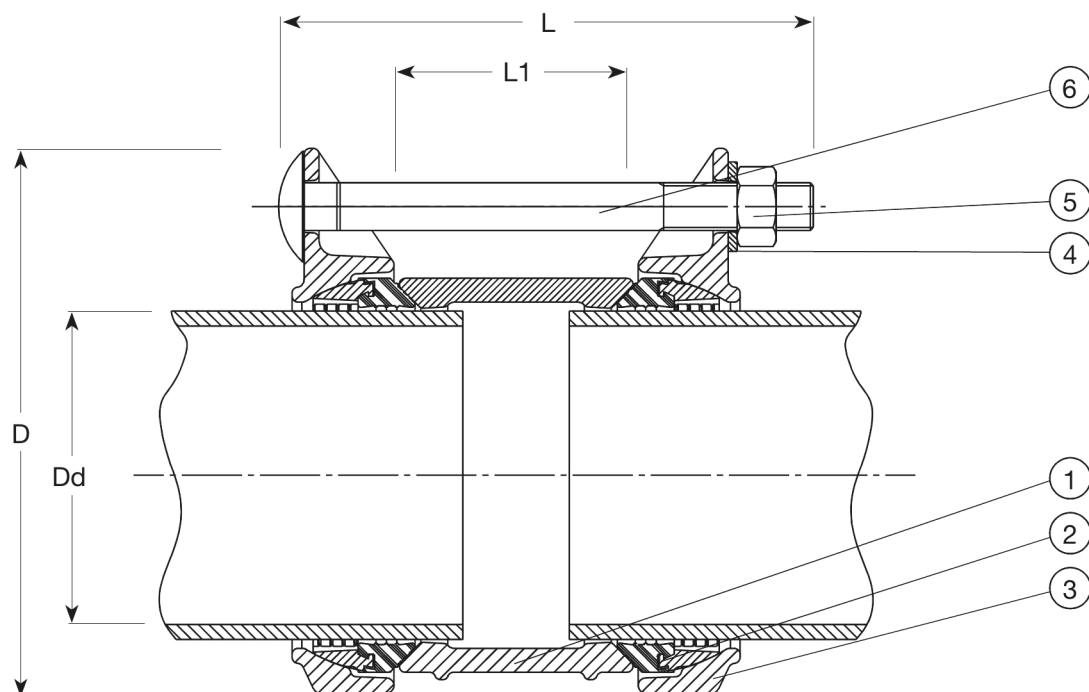
- Конструкция по EN 12842

Ключевые преимущества:

- Комбинированное фиксирующее упругое уплотнение, состоящее из резины EPDM, разрешенной для применения в системах питьевого водоснабжения, и захватывающих фиксирующих сегментов из бронзы RG5 допускает угловой перекос труб $\pm 3,5^\circ$;
- Конструкция с наружным расположением болтов исключает коррозию между ними и корпусом;
- Болты M16 из нержавеющей стали A2 и гайки из кислотостойкой нержавеющей стали A4 покрыты антифрикционным покрытием для облегчения их затяжки и предотвращения заедания резьбы;
- Конструкция уплотнения дает возможность легко вставить трубу даже большого диаметра;
- Корпус муфты и обжимные фланцы из ковкого чугуна с эпоксидным покрытием по DIN 3476-1 и EN 14901



Expect ... **AVK**



Перечень компонентов:

1. Втулка	высокопрочный чугун	4. Шайба	нержавеющая сталь A2
2. Фиксирующая вставка	бронза RG5/EPDM	5. Гайка	нержавеющая сталь A4
3. Прижимная скоба	высокопрочный чугун	6. Квадратный болт	нержавеющая сталь A2

Материал компонентов может быть заменен на равноценный или материалом более высокого класса без предварительного уведомления.

Артикулы и габаритные размеры:

Артикул	DN	Dd	D	PN	L	L1	Расчетная масса кг
	мм	мм	мм		мм	мм	
621-10-040-41001	32	40	150	PN16	150	60	3,8
621-10-050-41001	40	50	156	PN16	150	60	2,8
621-10-063-41001	50	63	170	PN16	150	60	4,3
621-10-075-41001	65	75	180	PN16	160	70	4,0
621-10-090-41001	80	90	200	PN16	160	70	5,0
621-10-110-41001	100	110	220	PN16	175	78	6,5
621-10-125-41001	125	125	240	PN16	175	78	8,0
621-10-140-41001	125	140	254	PN16	185	88	9,0
621-10-160-41001	150	160	276	PN16	185	88	9,1
621-10-180-41001	150	180	286	PN16	245	110	13
621-10-200-41001	200	200	318	PN16	210	110	13
621-10-225-41001	200	225	342	PN16	260	110	19
621-10-250-41001	250	250	374	PN16	260	110	27
621-10-280-41001	250	280	390	PN16	260	110	30
621-10-315-41001	300	315	440	PN16	320	168	36