



## ЗАТВОР AVK ДИСКОВЫЙ ПОВОРОТНЫЙ С ДВОЙНЫМ ЭКСЦЕНТРИКОМ, PN10 ИЛИ PN16

756/100

С интегрированным седлом, редуктор IP67, DN700-2800

В конструкции дисковых поворотных затворов AVK с двойным эксцентриком используется наклонный диск, что обеспечивает длительный срок службы и простой технический уход. Уплотнение седла из резины EPDM собственного производства AVK, разрешенной для применения в системах питьевого водоснабжения, имеет большую упругость, что позволяет ему восстанавливать свою первоначальную форму после прижатия диском. Защитное эпоксидное покрытие имеет сертификат соответствия GSK. Концы вала защищены от коррозии, что гарантирует длительный срок службы. Затвор обеспечивает возможность работы в обоих направлениях потока.

### Описание:

Дисковый поворотный затвор с двойным эксцентриком согласно EN 593 с интегрированным седлом и редуктором IP67 с маховиком и индикатором положения. Для воды и нейтральных жидкостей до макс. 70°C.

### Стандарты:

- Конструкция в соответствии с EN 593
- Межфланцевое расстояние по EN 558 Таблица 2, серия 14 (DN≤2000)/DIN 3202 – F4 (DN>2000)
- Расверловка фланцев по ГОСТ 33259-2015 Ряд 1 (EN1092-2; ISO 7005-2)/ DIN2501(DN>2000)

### Сертификаты/разрешения:

- Гидравлические испытания согласно EN 1074-1 и 2 / EN 12266
- Разрешение для использования в системах питьевого водоснабжения

### Ключевые преимущества:

- Конструкция с двойным эксцентриком позволяет значительно снизить крутящий момент и увеличить надежность, снимая компрессию с уплотнения диска уже после нескольких градусов открытия;
- Все резиновые компоненты сертифицированы для применения в сетях питьевого водоснабжения, DVGW/WRAS/KIWA/ACS;
- Прижимное кольцо из нержавеющей стали;
- В каждом резьбовом отверстии диска установлено кольцо круглого сечения для защиты от коррозии;
- Седло отлито непосредственно на корпусе затвора и имеет антикоррозийное эпоксидное покрытие;
- Валы изготовлены из нержавеющей стали с самосмазывающимися подшипниками;
- Концы вала соединены с диском сквозными штифтами защищенными от коррозии уплотнительными кольцами из резины EPDM и защитной пластиной из нержавеющей стали. Дополнительно вал соединяется с диском с помощью шпонки;
- Устройство блокировки диска по запросу;
- Корпус и диск затворов DN700-1600 покрыты порошковым эпоксидным покрытием RAL 5017 по DIN 3476-1 и EN 14901, сертификат GSK;
- Корпус и диск затворов DN≥1800 покрыты двухкомпонентным эпоксидным покрытием, цвет: снаружи - RAL 5017, внутри - белый, сертификат WRAS.

### Аксессуары:

Устройство блокировки диска, удлинительный шпindel, демонтажная вставка и фланцевый адаптер.

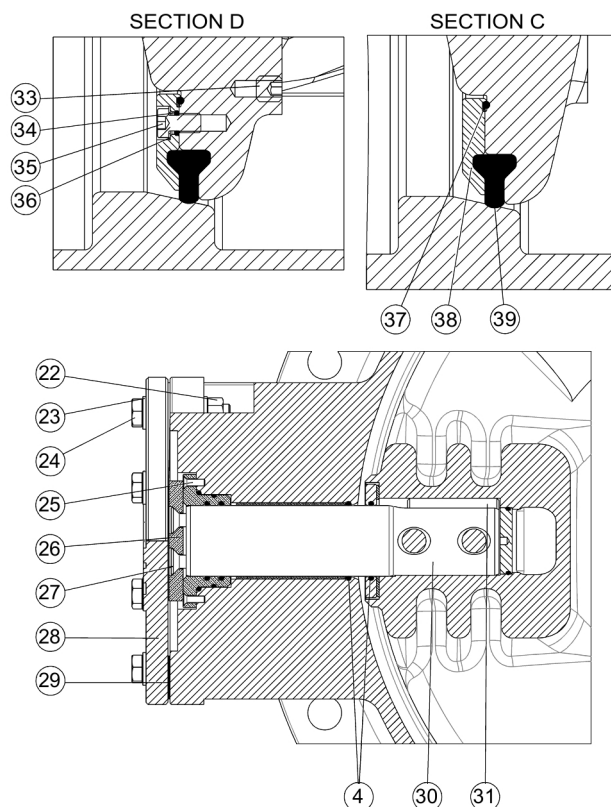
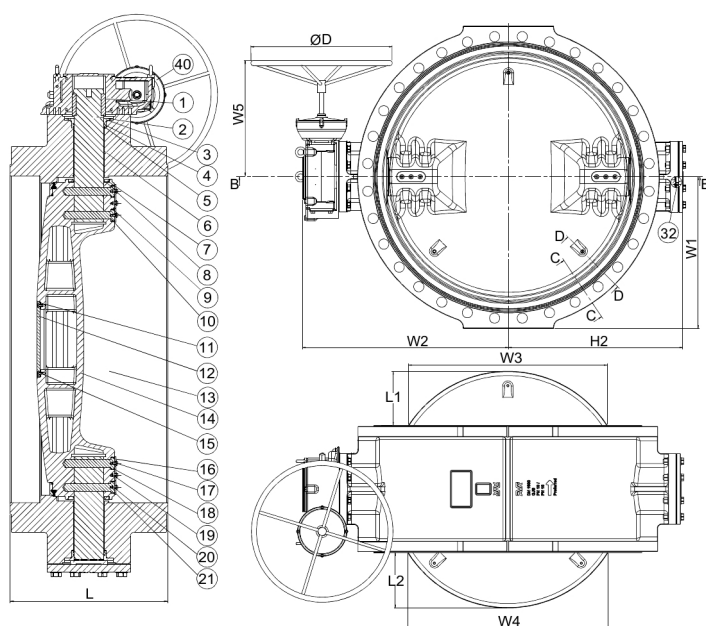


Expect... **AVK**

# ЗАТВОР AVK ДИСКОВЫЙ ПОВОРОТНЫЙ С ДВОЙНЫМ ЭКСЦЕНТРИКОМ, PN10 ИЛИ PN16

756/100

С интегрированным седлом, редуктор IP67, DN700-2800



## Перечень компонентов:

|                           |                                        |                       |                                        |
|---------------------------|----------------------------------------|-----------------------|----------------------------------------|
| 1. Шпонка                 | нержавеющая сталь A2                   | 21. Шайба             | цинк                                   |
| 2. Приводной вал          | нержавеющая сталь 431                  | 22. Гайка             | нержавеющая сталь A2                   |
| 3. Корпус уплотнения      | бронза                                 | 23. Шайба             | нержавеющая сталь A2                   |
| 4. Кольцо O-сечения       | резина EPDM                            | 24. Винт              | нержавеющая сталь A2                   |
| 5. Кольцо O-сечения       | резина EPDM                            | 25. Винт              | нержавеющая сталь A2                   |
| 6. Подшипник скольжения   | бронза с покрытием PTFE                | 26. Подшипник качения | бронза                                 |
| 7. Крышка диска           | нержавеющая сталь                      | 27. Винт              | нержавеющая сталь A2                   |
| 8. Прокладка крышки диска | резина EPDM                            | 28. Торцевая плита    | высокопрочный чугун GJS-500-7 (GGG-50) |
| 9. Кольцо O-сечения       | резина EPDM                            | 29. Прокладка         | резина EPDM                            |
| 10. Штифт                 | нержавеющая сталь A2                   | 30. Вал               | нержавеющая сталь 431                  |
| 11. Кольцо O-сечения      | резина EPDM                            | 31. Резервная шпонка  | нержавеющая сталь A2                   |
| 12. (1)                   | высокопрочный чугун GJS-500-7 (GGG-50) | 32. Винт              | нержавеющая сталь A2                   |
| 13. Корпус                | высокопрочный чугун GJS-500-7 (GGG-50) | 33. Винт              | нержавеющая сталь A2                   |
| 14. Диск                  | высокопрочный чугун GJS-500-7 (GGG-50) | 34. Кольцо O-сечения  | резина EPDM                            |
| 15. Винт                  | нержавеющая сталь A2                   | 35. Болт              | нержавеющая сталь A2                   |
| 16. Защитная пластина     | нержавеющая сталь                      | 36. Шайба             | нержавеющая сталь A2                   |
| 17. Винт                  | нержавеющая сталь A2                   | 37. Кольцо O-сечения  | резина EPDM                            |
| 18. Кольцо O-сечения      | резина EPDM                            | 38. Прижимное кольцо  | нержавеющая сталь                      |
| 19. Гровер                | нержавеющая сталь A2                   | 39. Уплотнение диска  | резина EPDM                            |
| 20. Кольцо O-сечения      | резина EPDM                            | 40. Редуктор          | литейный чугун                         |

Материал компонентов может быть заменен на равноценный или материалом более высокого класса без предварительного уведомления.

**ЗАТВОР AVK ДИСКОВЫЙ ПОВОРОТНЫЙ С ДВОЙНЫМ ЭКСЦЕНТРИКОМ, PN10 ИЛИ PN16****756/100****С интегрированным седлом, редуктор IP67, DN700-2800****Артикулы и габаритные размеры:**

| Артикул              | DN<br>мм | Расверловка<br>фланцев | D<br>мм | L<br>мм | L1<br>мм | L2<br>мм | H2<br>мм | W1<br>мм | W2<br>мм | W3<br>мм | W4<br>мм | W5<br>мм | Расчетная<br>масса кг |
|----------------------|----------|------------------------|---------|---------|----------|----------|----------|----------|----------|----------|----------|----------|-----------------------|
| 756-0700-1-04        | 700      | PN10                   | 600     | 430     | 127      | 133      | 550      | 448      | 641      | 533      | 543      | 457      | 444                   |
| 756-0700-1-14        | 700      | PN16                   | 700     | 430     | 127      | 133      | 550      | 455      | 641      | 533      | 543      | 517      | 517                   |
| 756-0800-1-04        | 800      | PN10                   | 600     | 470     | 156      | 162      | 620      | 508      | 711      | 627      | 636      | 457      | 592                   |
| 756-0800-1-14        | 800      | PN16                   | 700     | 470     | 156      | 162      | 620      | 513      | 711      | 627      | 636      | 517      | 663                   |
| 756-0900-1-04        | 900      | PN10                   | 700     | 510     | 186      | 192      | 690      | 558      | 791      | 722      | 730      | 517      | 745                   |
| 756-0900-1-14        | 900      | PN16                   | 700     | 510     | 186      | 192      | 690      | 563      | 791      | 722      | 730      | 570      | 874                   |
| 756-1000-1-04        | 1000     | PN10                   | 700     | 550     | 216      | 222      | 770      | 615      | 871      | 816      | 824      | 530      | 974                   |
| 756-1000-1-14        | 1000     | PN16                   | 600     | 550     | 216      | 222      | 770      | 628      | 871      | 816      | 824      | 570      | 1113                  |
| 756-1200-1-04        | 1200     | PN10                   | 600     | 630     | 269      | 275      | 855      | 728      | 956      | 986      | 993      | 570      | 1442                  |
| 756-1200-1-14        | 1200     | PN16                   | 700     | 630     | 269      | 275      | 855      | 743      | 956      | 986      | 993      | 590.5    | 1678                  |
| 756-1400-1-04        | 1400     | PN10                   | 700     | 710     | 333      | 339      | 970      | 838      | 1071     | 1182     | 1189     | 570      | 2150                  |
| 756-1400-1-14        | 1400     | PN16                   | 700     | 710     | 333      | 339      | 970      | 843      | 1119     | 1182     | 1189     | 590.5    | 2472                  |
| 756-1500-1-04        | 1500     | PN10                   | 700     | 750     | 363      | 369      | 1070     | 893      | 1171     | 1274     | 1281     | 570      | 2606                  |
| 756-1500-1-14        | 1500     | PN16                   | 700     | 750     | 363      | 369      | 1070     | 913      | 1219     | 1274     | 1281     | 590.5    | 3001                  |
| 756-1600-1-04        | 1600     | PN10                   | 700     | 790     | 390      | 396      | 1145     | 958      | 1294     | 1359     | 1366     | 590.5    | 3187                  |
| 756-1600-1-14        | 1600     | PN16                   | 700     | 790     | 390      | 396      | 1145     | 965      | 1294     | 1359     | 1366     | 630.5    | 3468                  |
| 756-1800-1-04        | 1800     | PN10                   | 600     | 870     | 448      | 454      | 1220     | 1058     | 1369     | 1540     | 1547     | 734      | 3794                  |
| 756-1800-1-14        | 1800     | PN16                   | 600     | 870     | 448      | 454      | 1220     | 1065     | 1398     | 1540     | 1547     | 734      | 4217                  |
| 756-2000-1-04        | 2000     | PN10                   | 600     | 950     | 521      | 527      | 1382     | 1180     | 1547     | 1753     | 1760     | 734      | 5287                  |
| 756-2000-1-14        | 2000     | PN16                   | 600     | 950     | 521      | 527      | 1382     | 1180     | 1560     | 1753     | 1760     | 734      | 5755                  |
| 756-2200-1-04        | 2200     | PN10 DIN               | 500     | 1030    | 576      | 582      | 1472     | 1275     | 1650     | 1926     | 1932     | 784      | 6534                  |
| 756-2200-1-14        | 2200     | PN16 DIN               | 600     | 1030    | 576      | 582      | 1482     | 1278     | 1657     | 1926     | 1932     | 810      | 8361                  |
| 756-2400-1-04        | 2400     | PN10 DIN               | 600     | 1110    | 633      | 639      | 1613     | 1380     | 1759     | 2103     | 2109     | 810      | 9370                  |
| 756-2400-1-14        | 2400     | PN16 DIN               | 600     | 1110    | 633      | 639      | 1584     | 1382     | 1753     | 2103     | 2109     | 810      | 11520                 |
| 756-2800-1-04000 (1) | 2800     | PN10                   | 600     | 1270    | 738      | 739      | 1921     | 1600     | 2080     | 2441     | 2442     | 780      | 12850                 |

(1) Однонаправленный