



ЗАТВОР AVK ДИСКОВЫЙ ПОВОРОТНЫЙ С ДВОЙНЫМ ЭКСЦЕНТРИКОМ, PN10 ИЛИ PN16

756/106

С интегрированным седлом, редуктор IP68, внутреннее эмалированное покрытие, DN150-600

В конструкции дисковых поворотных затворов AVK с двойным эксцентриком используется наклонный диск, что обеспечивает длительный срок службы и легкий технический уход. Уплотнение седла из резины EPDM собственного производства AVK, утвержденной для контакта с питьевой водой, имеет большую упругость, что позволяет ему восстанавливать свою первоначальную форму после прижатия диском. Защитное эпоксидное покрытие имеет сертификат соответствия GSK. Концы вала защищены от коррозии, что гарантирует длительный срок службы. Затвор обеспечивает возможность работы в обоих направлениях потока.

Описание:

Дисковый поворотный затвор с двойным эксцентриком согласно EN 593, интегрированным седлом, редуктором IP68 с индикатором положения и внутренним эмалированным покрытием. Для воды и нейтральных жидкостей до макс. 70°C.

Стандарты:

- Конструкция в соответствии с EN 593
- Межфланцевое расстояние по ГОСТ 3706-93 (6-10-16) ряд 3 (EN 558, Таблица 2, базовая серия 14; DIN 3202/F4)
- Рассверловка фланцев по ГОСТ 33259-2015 Ряд 1 (EN1092-2; ISO 7005-2)

Сертификаты/разрешения:

- Гидравлические испытания согласно EN 1074-1 и 2 / EN 12266
- Соответствует требованиям KIWA, сертификат K 6320
- Одобрен на соответствие WRAS, сертификат No. 1702367

Ключевые преимущества:

- Наклонный диск снижает компрессию на уплотнения седла уже после нескольких градусов открытия, что обеспечивает долговечность службы и позволяет максимально снизить рабочие моменты;
- Профиль уплотнения седла и качественная резина обеспечивают низкие рабочие моменты;
- Кольцо уплотнения из нержавеющей стали;
- Резьбовые винтовые отверстия в диске защищены от коррозии кольцами круглого сечения;
- Седло отлито непосредственно на корпусе затвора и имеет антикоррозийное эпоксидное покрытие;
- Вал из нержавеющей стали с самосмазывающимися подшипниками;
- Концы вала защищены от коррозии заглушкой из нержавеющей стали и прокладкой;
- Сменное уплотнение вала с кольцом круглого сечения из резины EPDM на кольце из нержавеющей стали, с аналогичным кольцом в корпусе затвора, с плоской прокладкой из резины EPDM и кольцом круглого сечения из резины NBR;
- Устройство блокировки диска по запросу;
- Внутреннее эмалированное покрытие в соответствии с требованиями DIN51178, EN ISO 11177 и DEV. Наружное эпоксидное покрытие по DIN 3476-1 и EN 14901, сертификат GSK.

Аксессуары:

Устройство блокировки диска, электропривод, удлинительный шпindel, уличный ковер, штурвал, переходник под T-образный ключ, демонтажная вставка и фланцевый адаптер.



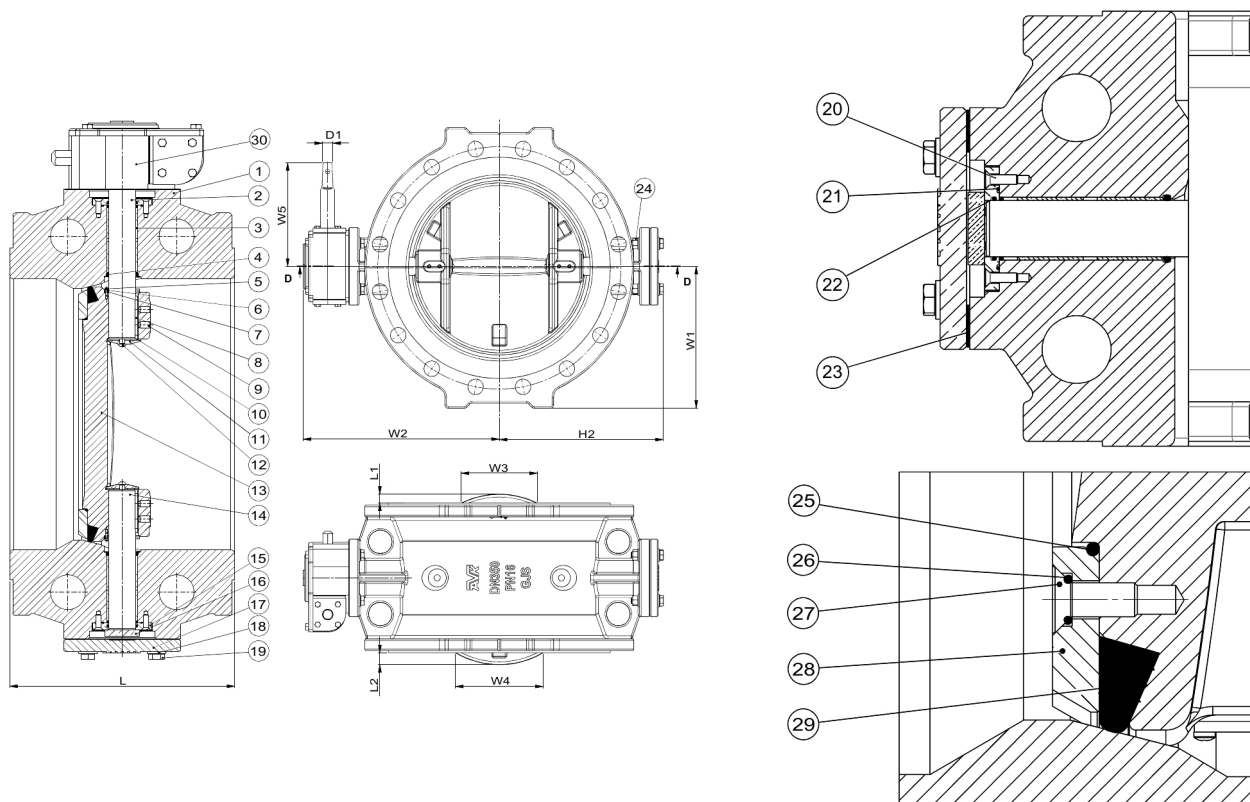
kiwa

Expect... **AVK**

ЗАТВОР AVK ДИСКОВЫЙ ПОВОРОТНЫЙ С ДВОЙНЫМ ЭКСЦЕНТРИКОМ, PN10 ИЛИ PN16

756/106

С интегрированным седлом, редуктор IP68, внутреннее эмалированное покрытие, DN150-600



Перечень компонентов:

1. Корпус	высокопрочный чугун GJS-500-7	16. Подшипник качения	бронза
2. Приводной вал	нержавеющая сталь 431	17. Торцевая плита	высокопрочный чугун GJS-500-7
3. Подшипник	бронза с покрытием PTFE	18. Шайба	нержавеющая сталь A2
4. Кольцо O-сечения	резина EPDM	19. Болт	нержавеющая сталь A2
5. Болт цилиндрический	нержавеющая сталь A2	20. Винт	нержавеющая сталь A2
6. Крышка	нержавеющая сталь	21. Кольцо O-сечения	резина EPDM
7. Прокладка	резина EPDM	22. Кольцо O-сечения	резина EPDM
8. Шпонка	нержавеющая сталь A2	23. Прокладка	резина EPDM
9. Установочный винт	нержавеющая сталь A2	24. Гайка	нержавеющая сталь A2
10. Прокладка	резина EPDM	25. Кольцо O-сечения	резина EPDM
11. Торцевая крышка	нержавеющая сталь	26. Кольцо O-сечения	резина EPDM
12. Винт	нержавеющая сталь A2	27. Винт	нержавеющая сталь A2
13. Диск	высокопрочный чугун GJS-500-7	28. Прижимное кольцо	нержавеющая сталь
14. Вал	нержавеющая сталь 431	29. Уплотнительное кольцо	резина EPDM
15. Распорная втулка	бронза	30. Редуктор	литейный чугун

Материал компонентов может быть заменен на равноценный или материалом более высокого класса без предварительного уведомления.

Артикулы и габаритные размеры:

Артикул	DN	Расверловка	D1	L	L1	L2	H2	W1	W2	W3	W4	W5	Расчетная масса кг
	мм	фланцев	мм	мм	мм	мм	мм	мм	мм	мм	мм	мм	
756-0150-1-14106	150	PN10/16	#12.3	210	-	-	201	155	261	-	-	178	37
756-0200-1-04106	200	PN10	#12.3	230	-	-	227	182	279	-	-	178	40
756-0200-1-14106	200	PN16	#12.3	230	-	-	227	182	279	-	-	178	51
756-0250-1-04106	250	PN10	#12.3	250	-	-	261	215	313	-	6	178	58
756-0250-1-14106	250	PN16	#12.3	250	-	1	261	215	313	-	6	178	50
756-0300-1-04106	300	PN10	#12.3	270	1	12	292	242	343	6	104	178	83
756-0300-1-14106	300	PN16	#12.3	270	1	12	292	242	343	6	104	178	106
756-0350-1-04106	350	PN10	#12.3	290	20	26	318	272	369	151	173	178	110

AVK International A/S оставляет за собой право вносить изменения в конструкцию и материалы, не ухудшающие эксплуатационные характеристики

ЗАТВОР AVK ДИСКОВЫЙ ПОВОРОТНЫЙ С ДВОЙНЫМ ЭКСЦЕНТРИКОМ, PN10 ИЛИ PN16

756/106

С интегрированным седлом, редуктор IP68, внутреннее эмалевое покрытие, DN150-600

Артикулы и габаритные размеры:

Артикул	DN мм	Рассверловка фланцев	D1 мм	L мм	L1 мм	L2 мм	H2 мм	W1 мм	W2 мм	W3 мм	W4 мм	W5 мм	Расчетная масса кг
756-0350-1-14106	350	PN16	#12.3	290	20	26	318	272	369	151	173	189	172
756-0400-1-04106	400	PN10	#12.3	310	35	41	349	302	403	215	232	189	142
756-0400-1-14106	400	PN16	#12.3	310	35	41	349	302	403	215	232	189	166
756-0450-1-04106	450	PN10	#12.3	330	48	55	390	332	440	267	284	189	184
756-0450-1-14106	450	PN16	#12.3	330	48	55	390	332	440	267	284	189	214
756-0500-1-04106	500	PN10	#12.3	350	63	69	418	338	468	322	335	189	240
756-0500-1-14106	500	PN16	#12.3	350	63	69	418	338	468	322	335	189	214
756-0600-1-04106	600	PN10	#12.3	390	94	100	503	435	556	426	437	284	410
756-0600-1-14106	600	PN16	#12.3	390	94	100	503	435	556	426	437	284	425