



ЗАТВОР AVK ДИСКОВЫЙ ПОВОРОТНЫЙ С ДВОЙНЫМ ЭКСЦЕНТРИКОМ, PN10 ИЛИ PN16

756/102

С интегрированным седлом, редуктор IP67 с фланцем ISO, DN150-600

В конструкции дисковых поворотных затворов AVK с двойным эксцентриком используется наклонный диск, что обеспечивает длительный срок службы и легкий технический уход. Уплотнение седла из резины EPDM собственного производства AVK, утвержденной для контакта с питьевой водой, имеет большую упругость, что позволяет ему восстанавливать свою первоначальную форму после прижатия диском. Защитное эпоксидное покрытие имеет сертификат соответствия GSK. Концы вала защищены от коррозии, что гарантирует длительный срок службы. Затвор обеспечивает возможность работы в обоих направлениях потока.

Описание:

Дисковый поворотный затвор с двойным эксцентриком согласно EN 593 с интегрированным седлом и редуктором IP67 с фланцем ISO под электропривод. Для воды и нейтральных жидкостей до макс. 70°C.

Стандарты:

- Конструкция в соответствии с EN 593
- Межфланцевое расстояние по ГОСТ 3706-93 (6-10-16) ряд 3 (EN 558, Таблица 2, базовая серия 14; DIN 3202/F4)
- Рассверловка фланцев по ГОСТ 33259-2015 Ряд 1 (EN1092-2; ISO 7005-2)

Сертификаты/разрешения:

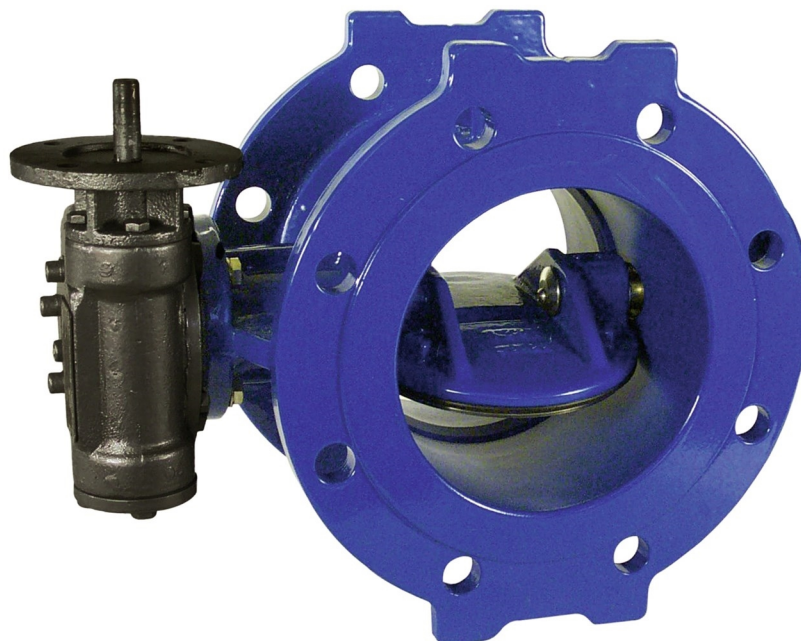
- Гидравлические испытания согласно EN 1074-1 и 2 / EN 12266
- Седло: 1.1 x PN. Корпус: 1.5 x PN.
- Одобрено на соответствие WRAS, сертификат No. 1702367

Ключевые преимущества:

- Наклонный диск снижает компрессию на уплотнения седла уже после нескольких градусов открытия, что обеспечивает долговечность службы и позволяет максимально снизить рабочие моменты;
- Профиль уплотнения седла и качественная резина обеспечивают низкие рабочие моменты;
- Кольцо уплотнения из нержавеющей стали;
- Резьбовые винтовые отверстия в диске защищены от коррозии кольцами круглого сечения;
- Седло отлито непосредственно на корпусе затвора и имеет антикоррозийное эпоксидное покрытие;
- Вал из нержавеющей стали с самосмазывающимися подшипниками;
- Концы вала защищены от коррозии заглушкой из нержавеющей стали и прокладкой;
- Сменное уплотнение вала с кольцом круглого сечения из резины EPDM на кольце из нержавеющей стали, с аналогичным кольцом в корпусе затвора, с плоской прокладкой из резины EPDM и кольцом круглого сечения из резины NBR;
- Устройство блокировки диска по запросу;
- Корпус затвора и диск из ковкого чугуна покрыты эпоксидным покрытием RAL 5017 по DIN 3476-1 и EN 14901, одобрено GSK.

Аксессуары:

Устройство блокировки диска, электропривод, удлинительный шпindel, уличный ковер, штурвал, переходник под T-образный ключ, демонтажная вставка и фланцевый адаптер.



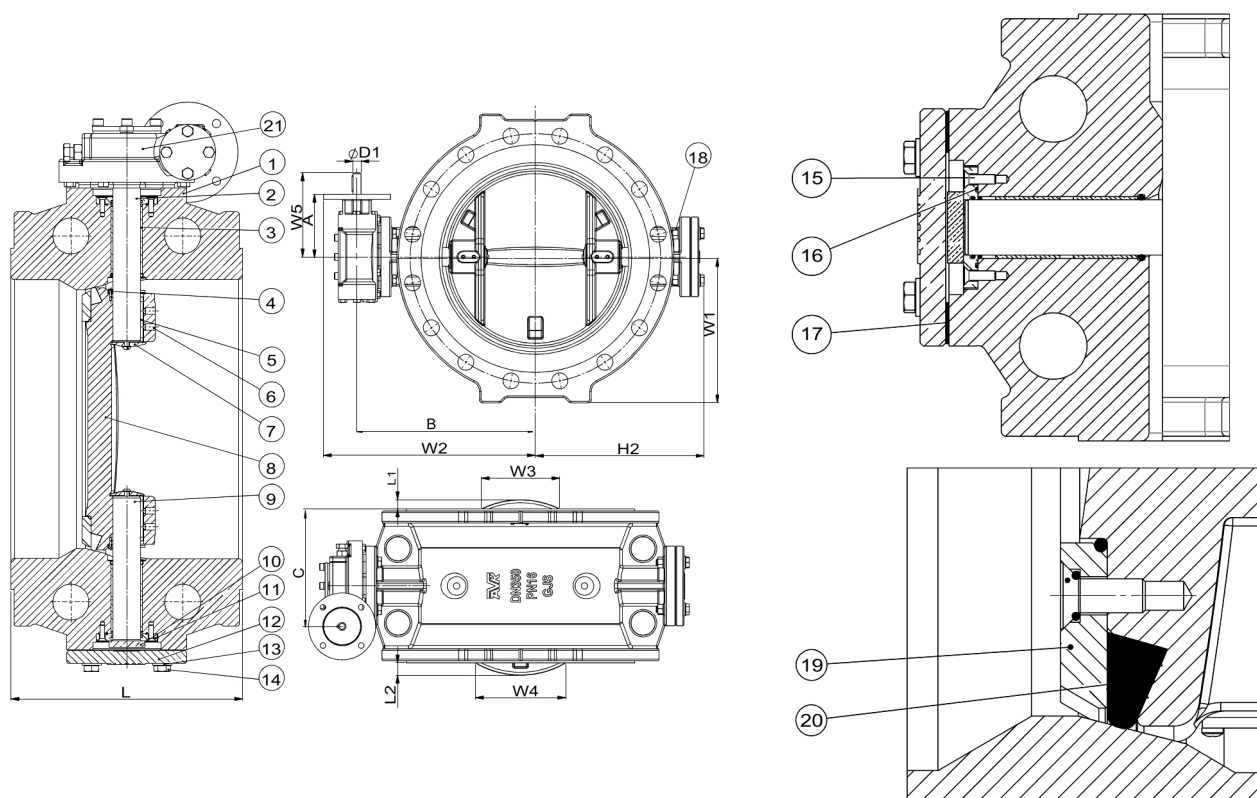
Expect... **AVK**

AVK International A/S оставляет за собой право вносить изменения в конструкцию и материалы, не ухудшающие эксплуатационные характеристики

ЗАТВОР AVK ДИСКОВЫЙ ПОВОРОТНЫЙ С ДВОЙНЫМ ЭКСЦЕНТРИКОМ, PN10 ИЛИ PN16

756/102

С интегрированным седлом, редуктор IP67 с фланцем ISO, DN150-600



Перечень компонентов:

1. Корпус	высокопрочный чугун GJS-500-7	12. Торцевая плита	высокопрочный чугун GJS-500-7
2. Приводной вал	нержавеющая сталь 431	13. Шайба	нержавеющая сталь A2
3. Подшипник	бронза с покрытием PTFE	14. Болт	нержавеющая сталь A2
4. Крышка	нержавеющая сталь	15. Винт	нержавеющая сталь A2
5. Шпонка	нержавеющая сталь A2	16. Кольцо O-сечения	резина EPDM
6. Установочный винт	нержавеющая сталь A2	17. Прокладка	резина EPDM
7. Торцевая крышка	нержавеющая сталь	18. Гайка	нержавеющая сталь A2
8. Диск	высокопрочный чугун GJS-500-7	19. Прижимное кольцо	нержавеющая сталь
9. Вал	нержавеющая сталь 431	20. Уплотнительное кольцо	резина EPDM
10. Распорная втулка	бронза	21. Редуктор	литейный чугун
11. Подшипник качения	бронза		

Материал компонентов может быть заменен на равноценный или материалом более высокого класса без предварительного уведомления.

Артикулы и габаритные размеры:

Артикул	DN	Расверловка	D1	L	L1	L2	H2	W1	W2	W3	W4	W5	A	B	C	ISO	Расчетная
	мм	фланцев	мм	мм	мм	мм	мм	мм	мм	мм	мм	мм	мм	мм	мм	фланец	масса кг
756-0150-1-14002	150	PN10/16	20	210	-	-	200	155	278	-	-	122	216	176	F10	38	
756-0200-1-04002	200	PN10	20	230	-	-	227	182	297.5	-	-	172	223	186	F10	40	
756-0200-1-14002	200	PN16	20	230	-	-	226	182	297.5	-	-	172	223	186	F10	51	
756-0250-1-04002	250	PN10	20	250	-	1	261	215	331.5	-	6	172	222	196	F10	58	
756-0250-1-14002	250	PN16	20	250	-	1	260	215	331.5	-	6	172	222	196	F10	68	
756-0300-1-04002	300	PN10	20	270	-	12	292	242	372	6	104	158	211	211	F10	83	
756-0300-1-14002	300	PN16	20	270	1	12	293	242	374.5	6	114	158	211	211	F10	83	
756-0350-1-04002	350	PN10	20	290	20	26	318	272	395.5	151	173	313	263	333	250	F10	110
756-0350-1-14002	350	PN16	20	290	19	25	318	272	400.5	155	176	313	263	338	250	F10	110
756-0400-1-04002	400	PN10	20	310	35	41	349	302	431.5	215	232	313	263	369	260	F10	142
756-0400-1-14002	400	PN16	20	310	33	39	349	302	431.5	216	232	313	263	369	260	F10	166
756-0450-1-04002	450	PN10	20	330	48	55	390	332	468.5	267	284	313	263	406	270	F10	184
756-0450-1-14002	450	PN16	20	330	47	53	389	332	498	269	283	320	269	403	203	F10	184

AVK International A/S оставляет за собой право вносить изменения в конструкцию и материалы, не ухудшающие эксплуатационные характеристики

ЗАТВОР AVK ДИСКОВЫЙ ПОВОРОТНЫЙ С ДВОЙНЫМ ЭКСЦЕНТРИКОМ, PN10 ИЛИ PN16

756/102

С интегрированным седлом, редуктор IP67 с фланцем ISO, DN150-600

Артикулы и габаритные размеры:

Артикул	DN	Расверловка	D1	L	L1	L2	H2	W1	W2	W3	W4	W5	A	B	C	ISO	Расчетная
	мм	фланцев	мм	мм	мм	мм	мм	мм	мм	мм	мм	мм	мм	мм	мм	фланец	масса кг
756-0500-1-04002	500	PN10	20	350	63	69	418	338	496.5	322	335	313	263	434	280	F10	240
756-0500-1-14002	500	PN16	20	350	63	69	426	371	535	326	338	320	269	440	213	F10	240
756-0600-1-04002	600	PN10	20	390	94	100	481	393	604	426	437	364	313	509	267	F14	410
756-0600-1-14002	600	PN16	20	390	92	98	502	435	657	424	435	406	355	532	235	F10	410