

VANDJORD

VDW

ПОГРУЖНЫЕ НАСОСЫ ДЛЯ ПРОФЕССИОНАЛЬНОГО
ВОДООТВЕДЕНИЯ



Насосы VDW для профессионального водоотведения



Рис. 1 Насос VDW

Общие сведения

Износостойкие и надежные насосы VDW для водоотведения сочетают в себе не только стабильные гидравлические характеристики, легкость и удобство монтажа, но и надежность, простоту в эксплуатации, а также быструю окупаемость.

Корпус насоса изготовлен из высокопрочного материала, позволяющего эксплуатировать агрегат долгое время в тяжелых условиях.

Рабочее колесо из высокохромистой нержавеющей стали отличается хорошей производительностью и гарантирует длительный срок службы. Надежное двойное механическое уплотнение вала обеспечивает непрерывную и продолжительную работу насоса и короткие периоды простоя. Встроенная тепловая защита предохраняет электродвигатель от перегрева. Также насосы оборудованы встраиваемым датчиком наличия воды в масляной камере.

Области применения насосов VDW:

- строительные площадки
- туннели
- карьеры
- пруды для разведения рыбы
- подвалы
- резервуары для сбора сточной воды
- горно-добывающие предприятия

Технические характеристики:

- подача до 408 м³/ч
- напор до 200 м
- максимальное рабочее давление PN16
- температура перекачиваемой жидкости от 0 до 40 °С
- pH от 6 до 10
- мощность до 110 кВт
- класс изоляции F
- степень защиты IP68
- напряжение питания 400 В
- количество полюсов 2
- частота вращения 2850 об/мин
- класс нагревостойкости А

Наименование	Мощность		Номинальный ток In	Пусковой ток, I start	Макс. число пусков в час	Макс. размер частиц	Ном. Расход	Ном. напор	Макс. рабочее давление	Масса нетто
	P2, kW	P1, kW								
VDW.100.220.5.1D	22	25,8	41,5	76,0	15	6	66	60	10	410
VDW.150.220.5.1D	22	25,8	41,5	76,0	15	15	120	37	10	425
VDW.100.300.5.1D	30	34,9	54,0	100,0	10	6	72	70	10	415
VDW.150.300.5.1D	30	34,9	54,0	100,0	10	15	140	45	10	430
VDW.100.370.5.1D	37	41,7	66,0	137,0	10	6	60	105	10	500
VDW.150.370.5.1D	37	41,7	66,0	137,0	10	6	60	80	10	615
VDW.200.370.5.1D	37	41,7	66,0	137,0	10	20	216	35	16	625
VDW.150.450.5.1D	45	50,4	80,0	170,0	6	6	84	80	10	620
VDW.200.450.5.1D	45	50,4	80,0	170,0	6	20	270	35	16	630
VDW.150.550.5.1D	55	61,4	100,0	220,0	5	8	90	90	10	880
VDW.200.550.5.1D	55	61,4	100,0	220,0	5	20	240	50	16	930
VDW.150.750.5.1D	75	83,7	134,0	293,0	5	8	90	120	10	880
VDW.200.750.5.1D	75	83,7	134,0	293,0	5	20	270	60	16	930
VDW.150.900.5.1D	90	98,0	162,0	354,0	4	10	120	120	10	1160
VDW.200.900.5.1D	90	98,0	162,0	354,0	4	20	270	70	16	1160
VDW.150.1100.5.1D	110	120,0	198,0	373,0	4	8	120	150	10	1190
VDW.200.1100.5.1D	110	120,0	198,0	373,0	4	20	270	90	16	1210

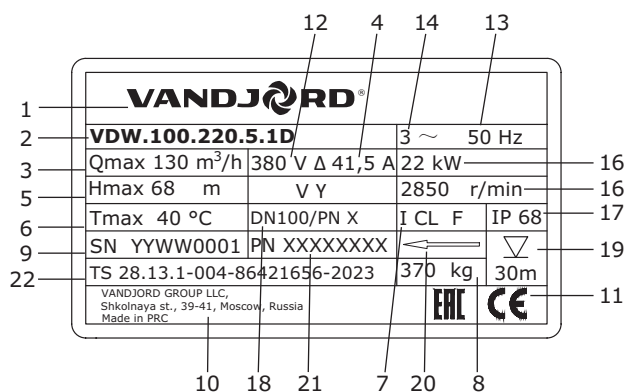
1. Типовое обозначение

Насосы VDW можно определить по типовому обозначению. Типовое обозначение указано на табличке насоса.

Пример: VDW.100.220.5.1D

Пример	VDW	100	220	5	1D	X1A
Тип насоса: VDW: Закрытое рабочее колесо из высокохромистого сплава						
Номинальный диаметр напорного патрубка насоса [мм]: 100: (DN100, PN10, ГОСТ 33259-2015) 150: (DN150, PN10, ГОСТ 33259-2015) 200: (DN200, PN16, ГОСТ 33259-2015)						
Мощность на валу электродвигателя P2 [кВт]: 220=22,0 кВт 300=30,0 кВт 370=37,0 кВт 450=45,0 кВт 550=55,0 кВт 750=75,0 кВт 900=90,0 кВт 1100=110,0 кВт						
Частота: 5=50 Гц						
Напряжение и метод пуска: 1D: 400 В, звезда/треугольник						
X1A: Специсполнение, шифр специсполнения						

2. Заводская табличка



Поз.	Описание
1	Логотип
2	Модель насоса
3	Максимальный расход, м³/ч
4	Номинальный ток, А
5	Максимальный напор, м
6	Максимальная температура, °C
7	Класс изоляции
8	Масса нетто, кг
9	Заводской номер, где YY-год производства, WW-месяц производства
10	Поставщик/Страна-производитель
11	Знак одобрения (сертификационный символ)
12	Напряжение сети, В
13	Частота тока, Гц
14	Однофазное или трехфазное исполнение
15	Мощность P2, кВт
16	Частота вращения, об/мин
17	Степень защиты
18	Номинальный диаметр фланца ГОСТ 33259-2015/ Номинальное давление, бар
19	Максимальная глубина погружения, м
20	Направление вращения
21	Номер продукта
22	Номер Технических Условий

3. Исполнения

Насосы VDW могут быть изготовлены с дополнительными опциями согласно индивидуальным требованиям заказчика.

Удлиненный кабель

Стандартная длина кабеля – 20 м.

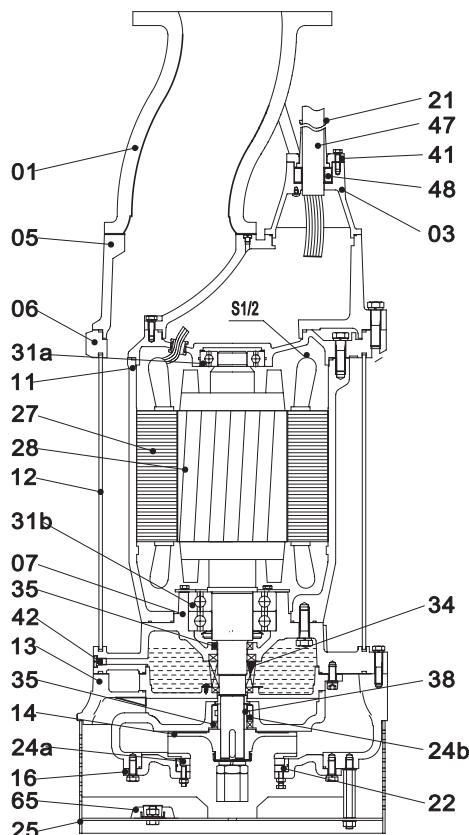
По запросу насос может поставляться с кабелем длиной 25 и 40 м.

Дополнительные устройства защиты электродвигателя

По запросу насос может поставляться с дополнительными датчиками Pt 100 в обмотке статора.

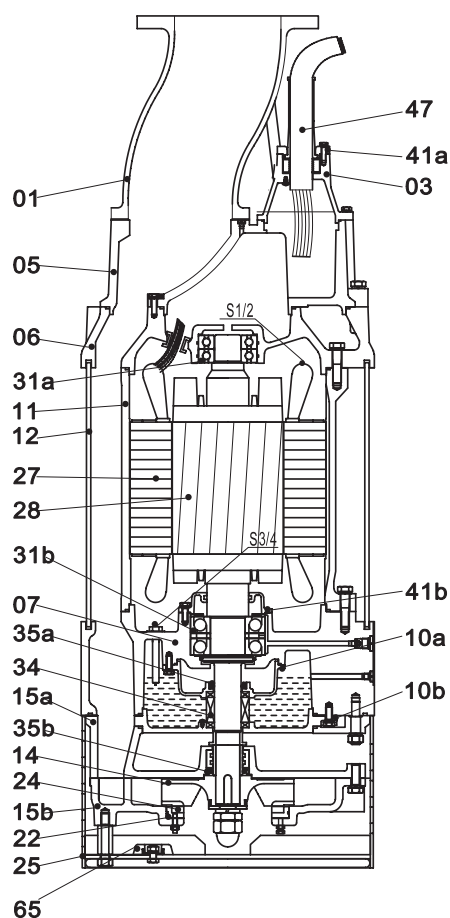
4. Конструкция и материалы

Продольный разрез насоса VDW, 22-45 кВт (кроме высоконапорного VDW.100.370.5.1D)



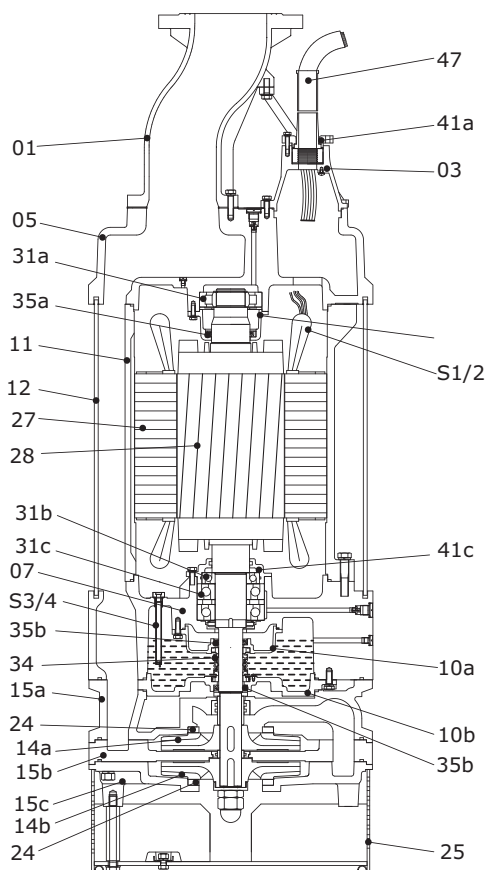
Спецификация материалов насосов

Позиция	Наименование	Материал
01	Напорный патрубок	Ковкий чугун
03	Клеммная коробка	Серый чугун
05	Верхняя крышка	Серый чугун
06	Крышка верхнего подшипника	Серый чугун
07	Крышка нижнего подшипника	Серый чугун
11	Корпус двигателя	Серый чугун
12	Внешний кожух	Сталь
13	Корпус насосной части	Серый чугун
14	Рабочее колесо	Высокохромистый сплав
16	Всасывающий патрубок	Серый чугун
21	Кожух кабеля	БНК
22	Изнашиваемое кольцо	Серый чугун
24a	Изнашиваемое кольцо	Нержавеющая сталь AISI304
24b	Изнашиваемое кольцо	Высокохромистый сплав
25	Сетчатый фильтр/кольцевое основание	Нержавеющая сталь AISI304
27	Статор	-
28	Ротор с валом	Вал:Нержавеющая сталь AISI420
31a	Верхний подшипник	-
31b	Нижний подшипник	-
34	Уплотнение вала	Tc-Sic/Sic-Sic
35	Уплотнительная манжета	-
38	Втулка	Нержавеющая сталь AISI420
41	Фиксатор кабеля	Серый чугун
42	Винт	Латунь
47	Кабель	-
48	Уплотнение кабеля	БНК
65	Пластина катодной защиты	Алюминий
S1/2	Термовыключатели в обмотке статора	-

Продольный разрез насоса VDW, 55-110 кВт (кроме высоконапорного VDW.150.1100.5.1D)

Спецификация материалов насосов

Позиция	Наименование	Материал
01	Напорный патрубок	Ковкий чугун
03	Клеммная коробка	Серый чугун
05	Верхняя крышка	Серый чугун
06	Крышка верхнего подшипника	Серый чугун
07	Крышка нижнего подшипника	Серый чугун
10a	Верхняя крышка масляной камеры	Серый чугун
10b	Нижняя крышка масляной камеры	Серый чугун
11	Корпус двигателя	Серый чугун
12	Внешний кожух	Сталь
14	Рабочее колесо	Высокохромистый сплав
15a	Верхний направляющий аппарат	Серый чугун
15b	Нижний направляющий аппарат	Ковкий чугун
22	Изнашиваемое кольцо	Серый чугун
24	Изнашиваемое кольцо	Высокохромистый сплав
25	Сетчатый фильтр/кольцевое основание	Нержавеющая сталь AISI304
27	Статор	-
28	Ротор с валом	Вал:Нержавеющая сталь AISI420
31a	Верхний подшипник	-
31b	Нижний подшипник	-
34	Уплотнение вала	Tc-Sic/Sic-Sic
35a	Уплотнительная манжета	-
35b	Уплотнительная манжета	-
41a	Фиксатор кабеля	Серый чугун
41b	Прокладка	Серый чугун
47	Кабель	-
65	Пластина катодной защиты	Алюминий
S1/2	Термовыключатели в обмотке статора	-
S3/4	Датчик «вода-в-масле»	-

Продольный разрез насоса VDW,37, 110 кВт (высоконапорные VDW.100.370.5.1D, VDW.150.1100.5.1D)



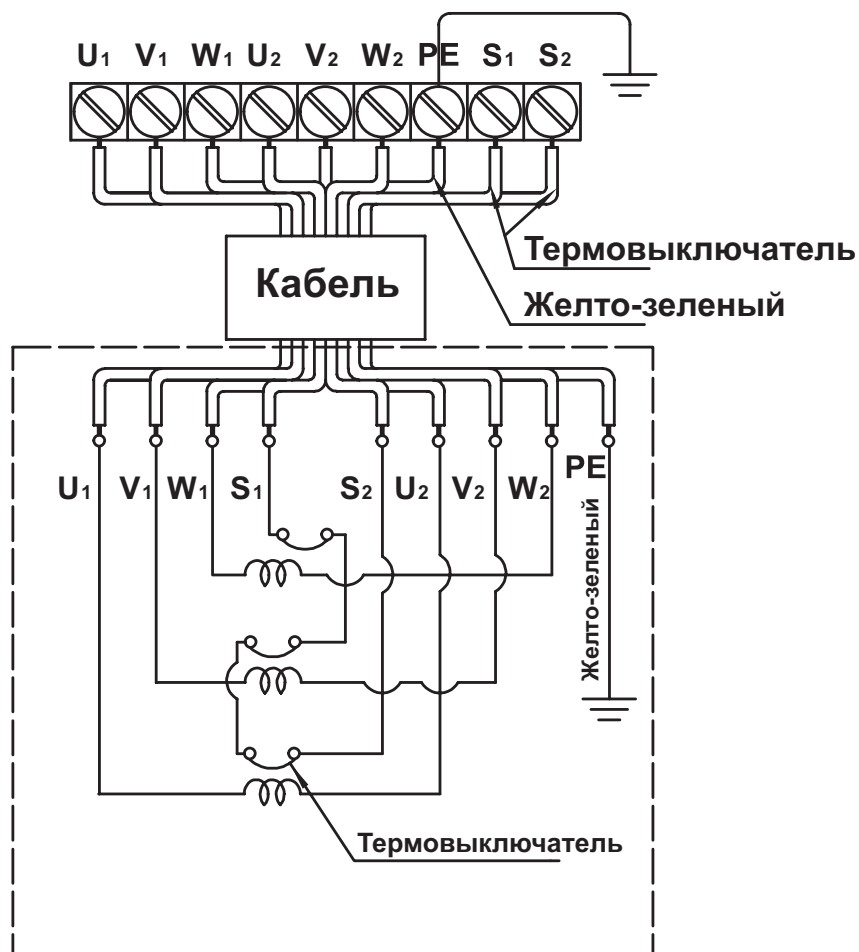
Спецификация материалов насосов

Позиция	Наименование	Материал
01	Напорный патрубок	Ковкий чугун
03	Клеммная коробка	Серый чугун
05	Верхняя крышка	Серый чугун
06	Крышка верхнего подшипника	Серый чугун
07	Крышка нижнего подшипника	Серый чугун
10a	Верхняя крышка масляной камеры	Серый чугун
10b	Нижняя крышка масляной камеры	Серый чугун
11	Корпус двигателя	Серый чугун
12	Внешний кожух	Сталь
14	Рабочее колесо	Высокохромистый сплав
15a	Верхний направляющий аппарат	Серый чугун
15b	Нижний направляющий аппарат	Ковкий чугун
22	Изнашиваемое кольцо	Серый чугун
24	Изнашиваемое кольцо	Высокохромистый сплав
25	Сетчатый фильтр/ кольцевое основание	Нержавеющая сталь AISI304
27	Статор	Сердечник: Электротехническая сталь
28	Ротор с валом	Ротор: Электротехническая сталь, алюминий Вал: Нержавеющая сталь AISI420
31a	Верхний подшипник	Хромистая сталь
31b	Нижний подшипник	Кольца: Хромистая сталь
34	Уплотнение вала	Tc-Sic/Sic-Sic
35a	Уплотнительная манжета	NBR
35b	Уплотнительная манжета	NBR
41a	Фиксатор кабеля	Серый чугун
41b	Прокладка	Серый чугун
47	Манжета кабеля	NBR
65	Пластина катодной защиты	Алюминий
S1/2	Термовыключатели в обмотке статора	-
S3/4	Датчик «вода-в-масле» (только VDW.150.1100.5.1D)	-

5. Схемы электрических соединений насосов VDW

Насосы VDW мощностью 22-45 кВт

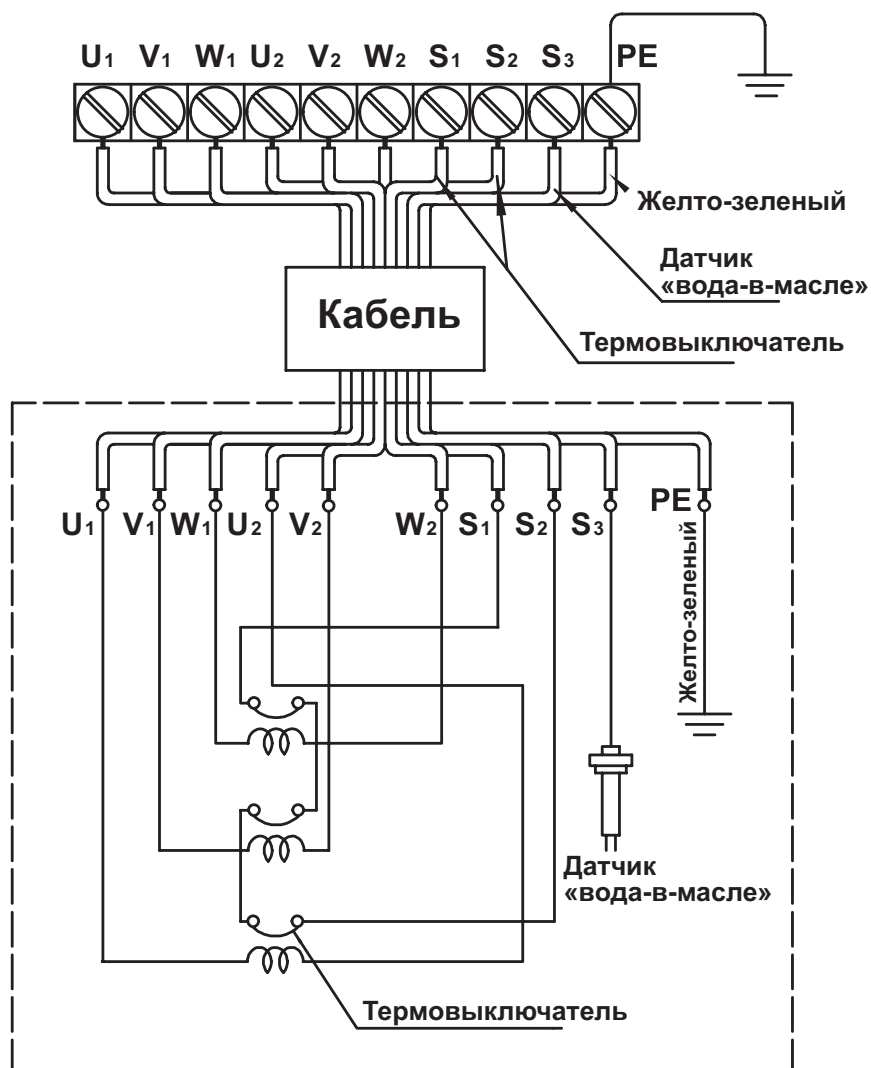
Подключение «звезда-треугольник»



Технические характеристики кабеля:

Мощность насоса VDW (кВт)	Кабель (H07RN-F)	
	Сечение, мм ²	Внешний диаметр, мм
22,0	6x6+2x1,5+1x4	24
30,0	6x8+2x2+1x5,5	28
37,0	6x14+3x1,5+1x8	35
45,0	6x14+3x1,5+1x8	35

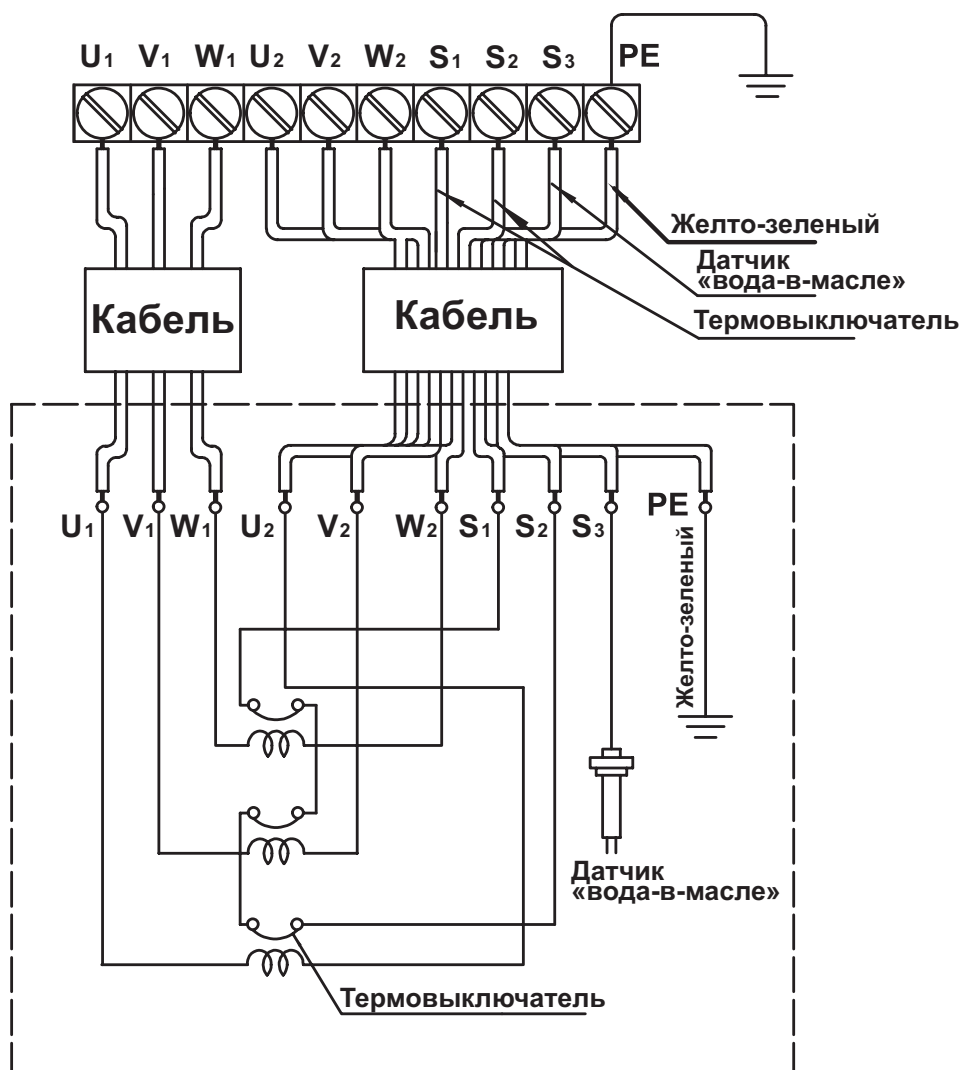
Насосы VDW мощностью 55-75 кВт



Технические характеристики кабеля:

Мощность насоса VDW (кВт)	Кабель (H07RN-F)	
	Сечение, мм ²	Внешний диаметр, мм
55,0	6x25+3x2+1x10	43
75,0	6x25+3x2+1x10	43

Насосы VDW мощностью 90-110 кВт



Технические характеристики кабеля:

Мощность насоса VDW (кВт)	Кабель (H07RN-F)	
	Сечение, мм ²	Внешний диаметр, мм
90,0	3x35+3x2+1x10+3x35	φ35.0+φ35.0
110,0	3x35+3x2+1x10+3x35	φ35.0+φ35.0

6. Технические особенности

Шариковые подшипники

Все подшипники смазаны на весь срок эксплуатации.

Электродвигатель

Полностью герметичный двигатель

- Класс изоляции F (155 °C)
- Степень защиты IP68
- Максимальная глубина погружения 30 м

Обработка поверхности

Чугунные поверхности насосов VDW обработаны следующим образом:

- катафорезная обработка всех чугунных деталей
- Порошковая окраска: RAL9005 (черный), толщина 100 мкм.

Кабели

Стандартная длина кабеля составляет 20 м. Возможно изготовить другую длину кабеля по отдельному запросу.

Кабельный ввод

Кабельный разъем заполняется герметизирующим материалом для исключения попадания воды в двигатель насоса через кабель.

Датчики

Насосы VDW с 22 кВт и до 45 кВт включительно укомплектованы биметаллическими термовыключателями.

Биметаллические термовыключатели устанавливаются по одному в каждой обмотке и соединены последовательно. Если одна обмотка достигает температуры срабатывания, питание отключается для всех обмоток. Температура срабатывания термовыключателя 130 ± 5 °C, температура перезапуска двигателя 90 ± 15 °C.

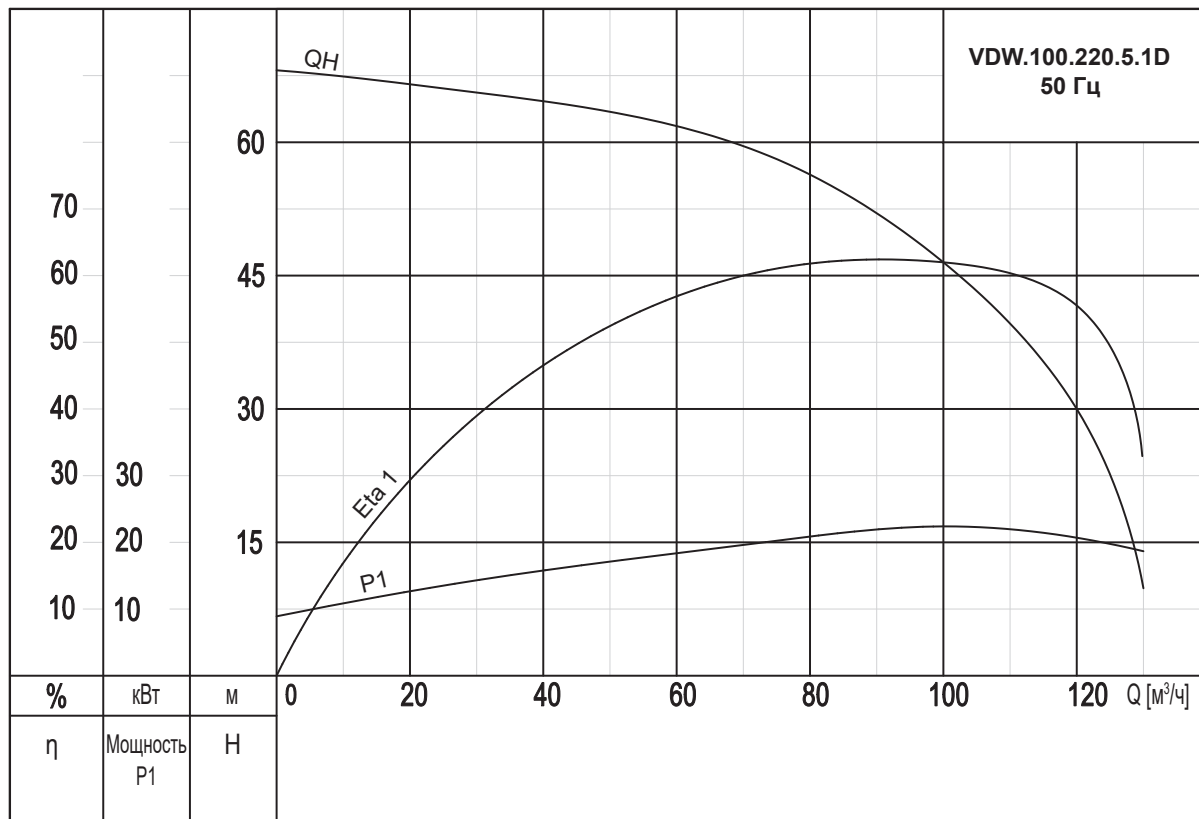
Также, начиная с 55 кВт и до 110 кВт насосы VDW укомплектованы как биметаллическими термовыключателями, так и датчиком «вода-в-масле» электродного типа.

Датчик «вода-в-масле» распознает попадание воды в масляную камеру и останавливает насос подавая аварийный сигнал в панель управления. Датчик «вода-в-масле» осуществляет измерение омического сопротивления между двумя электродами. Как только расстояние между электродами заполнится водой, сопротивление резко уменьшится, что и определит датчик «вода-в-масле». При отсутствии воды в масляной камере омическое сопротивление ≥ 10 кОм, при появлении воды в масляной камере сопротивление < 10 кОм.

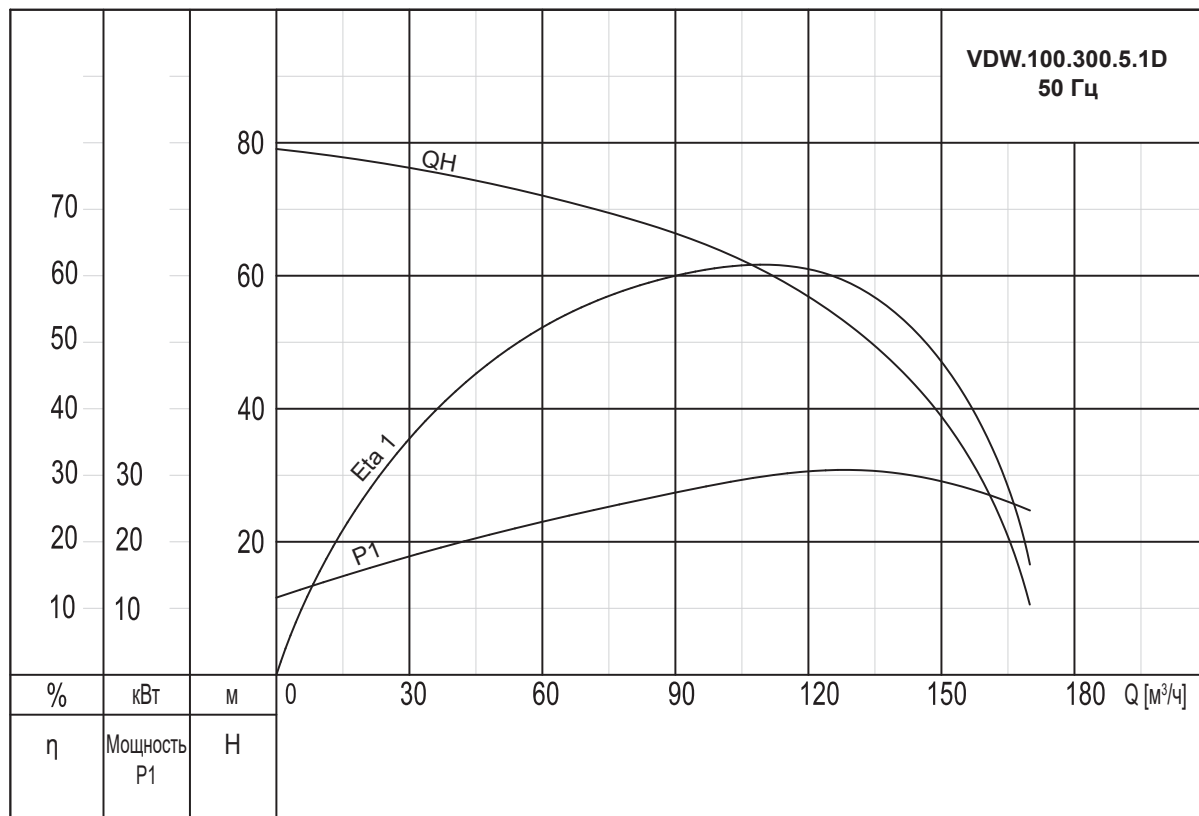
По запросу насосы VDW могут комплектоваться дополнительно датчиком Pt 100 в обмотке статора.

7. Диаграммы рабочих характеристик и габаритные размеры насосов VDW

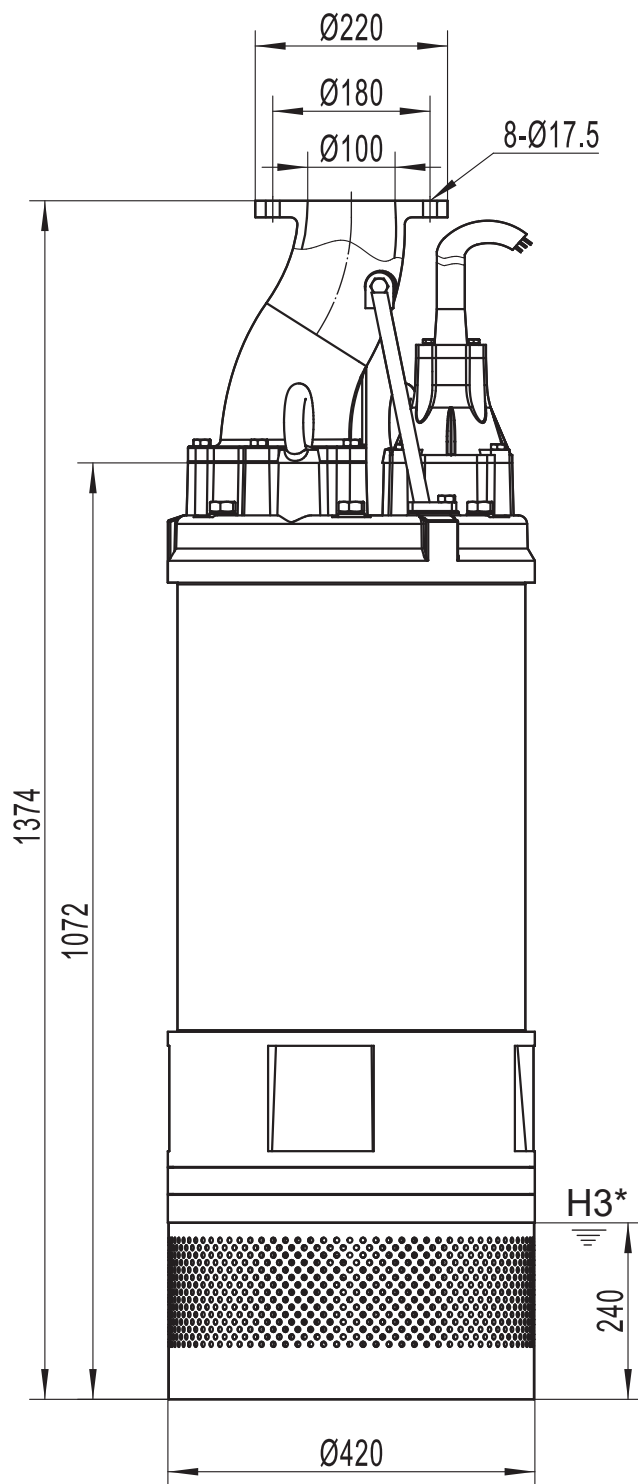
VDW.100.220.5.1D



VDW.100.300.5.1D

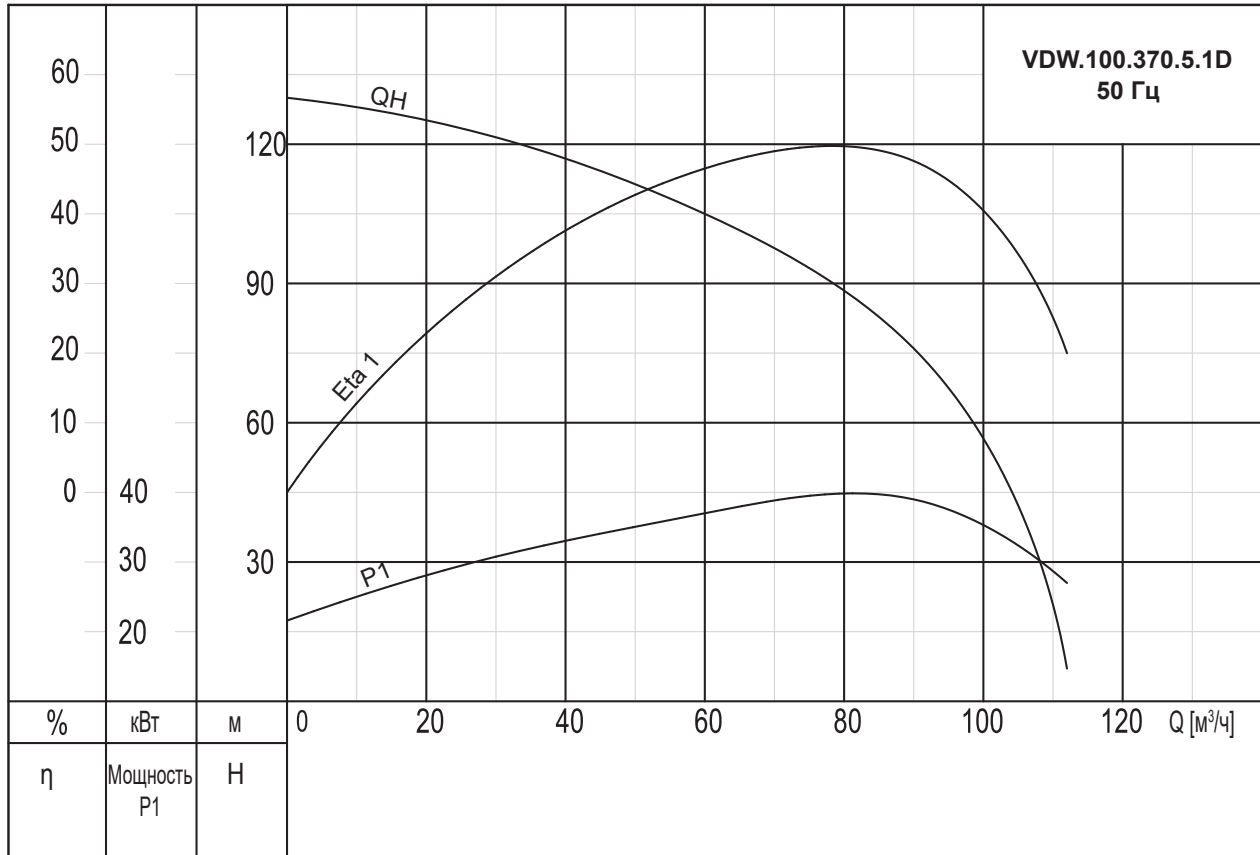


Габаритные размеры VDW.100.220.5.1D и VDW.100.300.5.1D

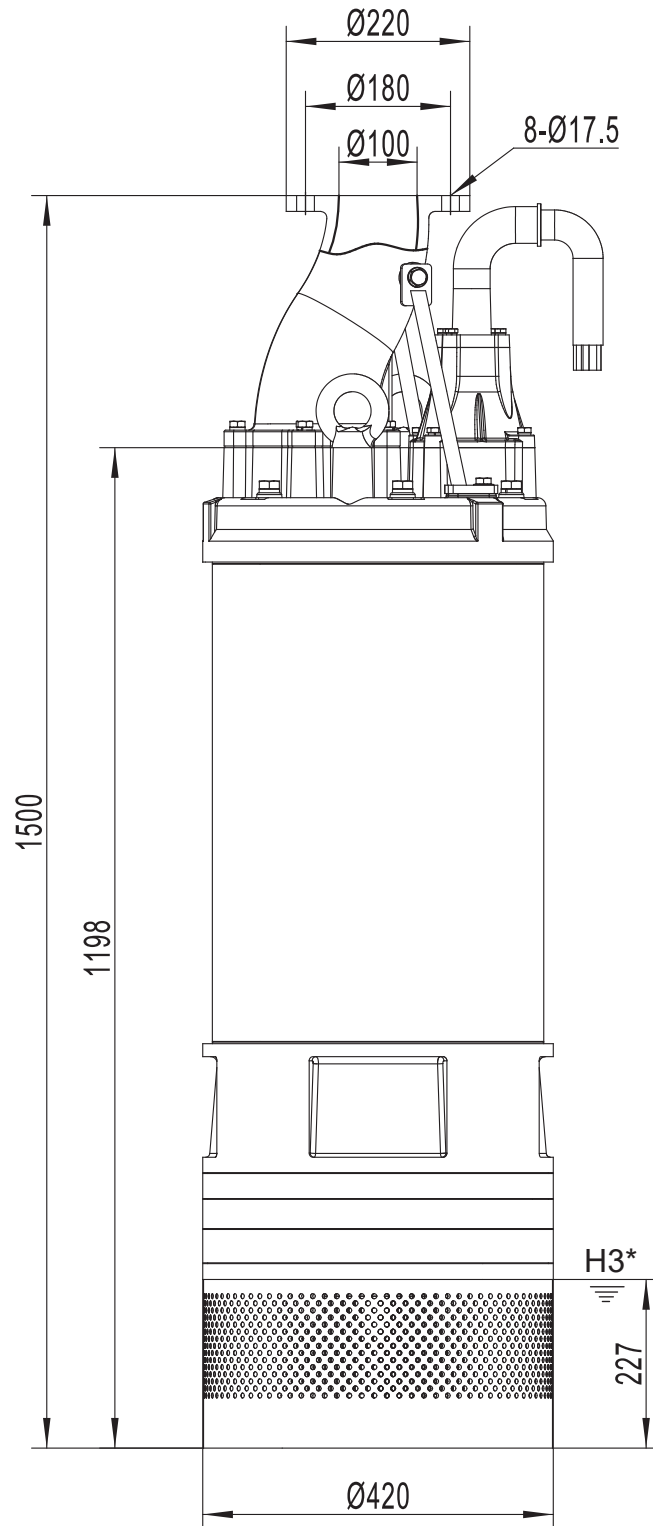


* H3 - Минимальный уровень жидкости при остановке насоса

VDW.100.370.5.1D

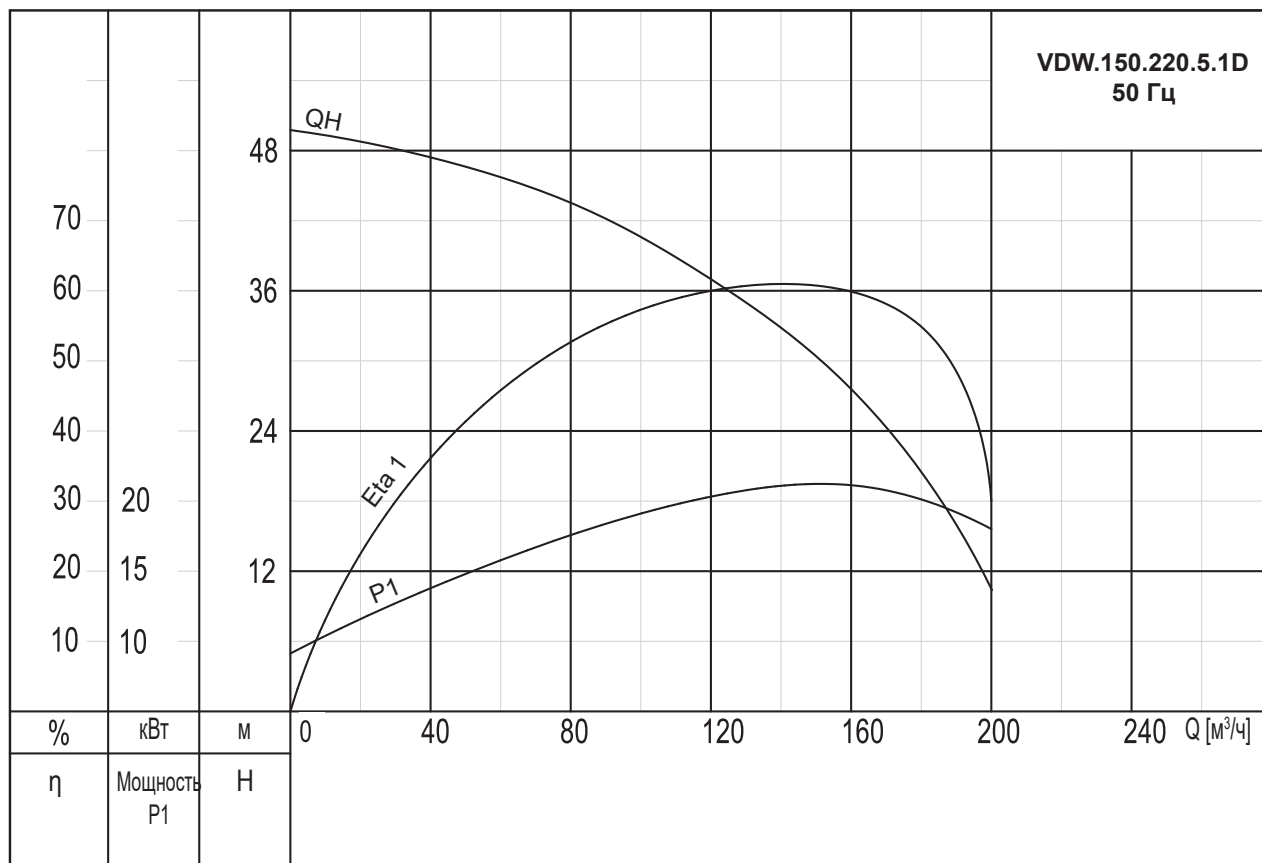


Габаритные размеры VDW.100.370.5.1D

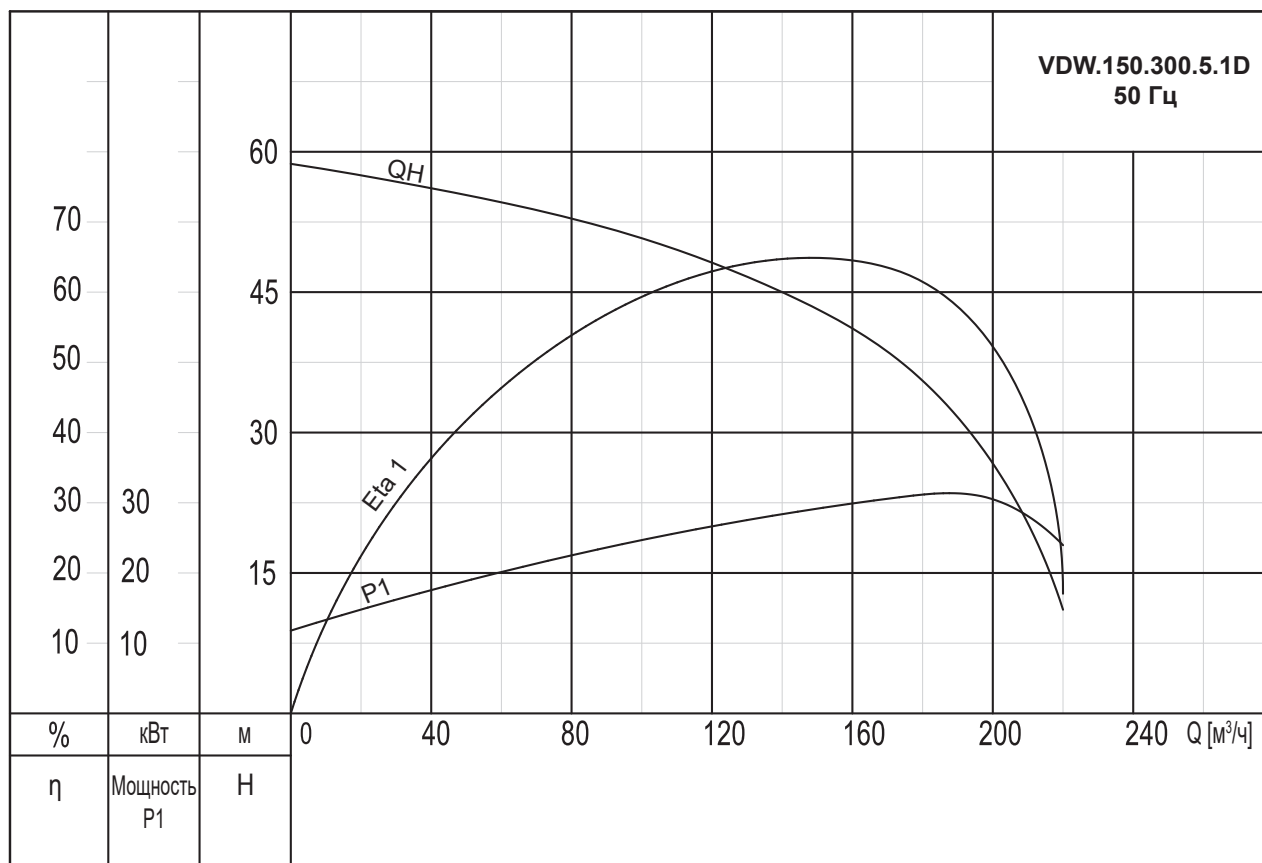


* H3 - Минимальный уровень жидкости при остановке насоса

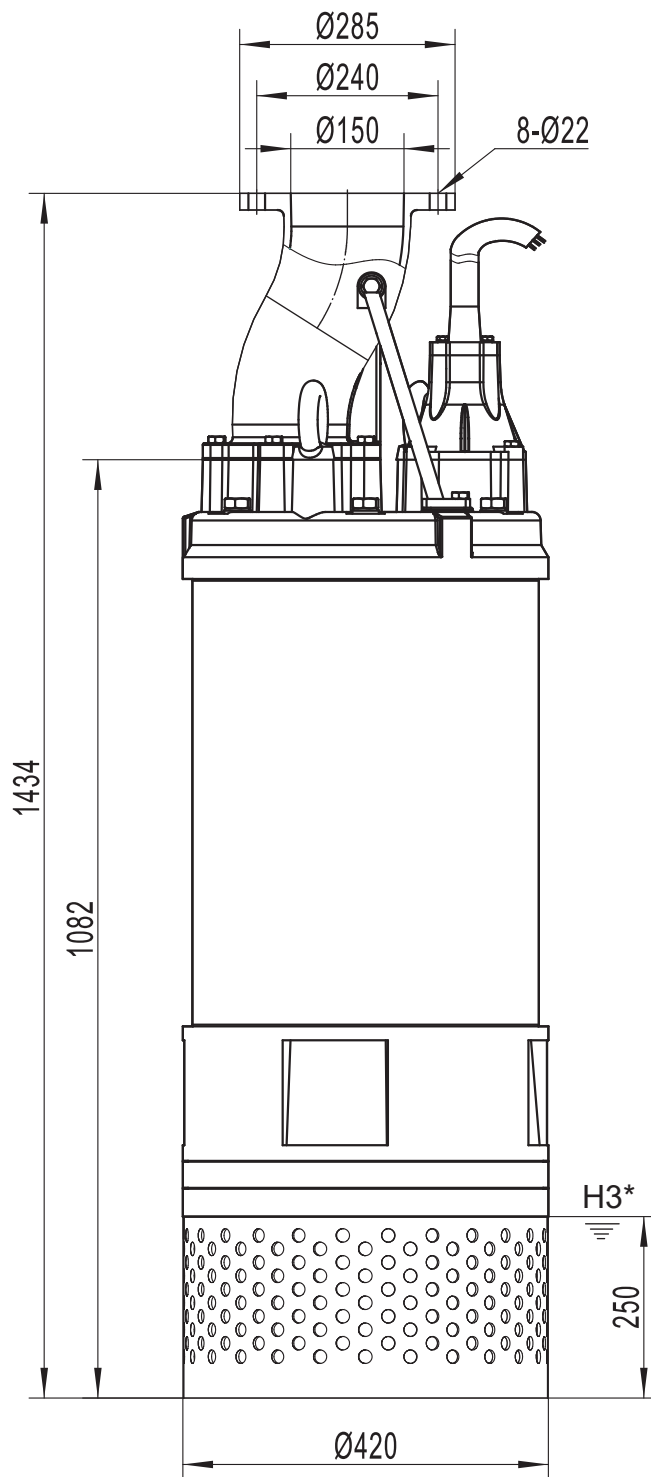
VDW.150.220.5.1D



VDW.150.300.5.1D

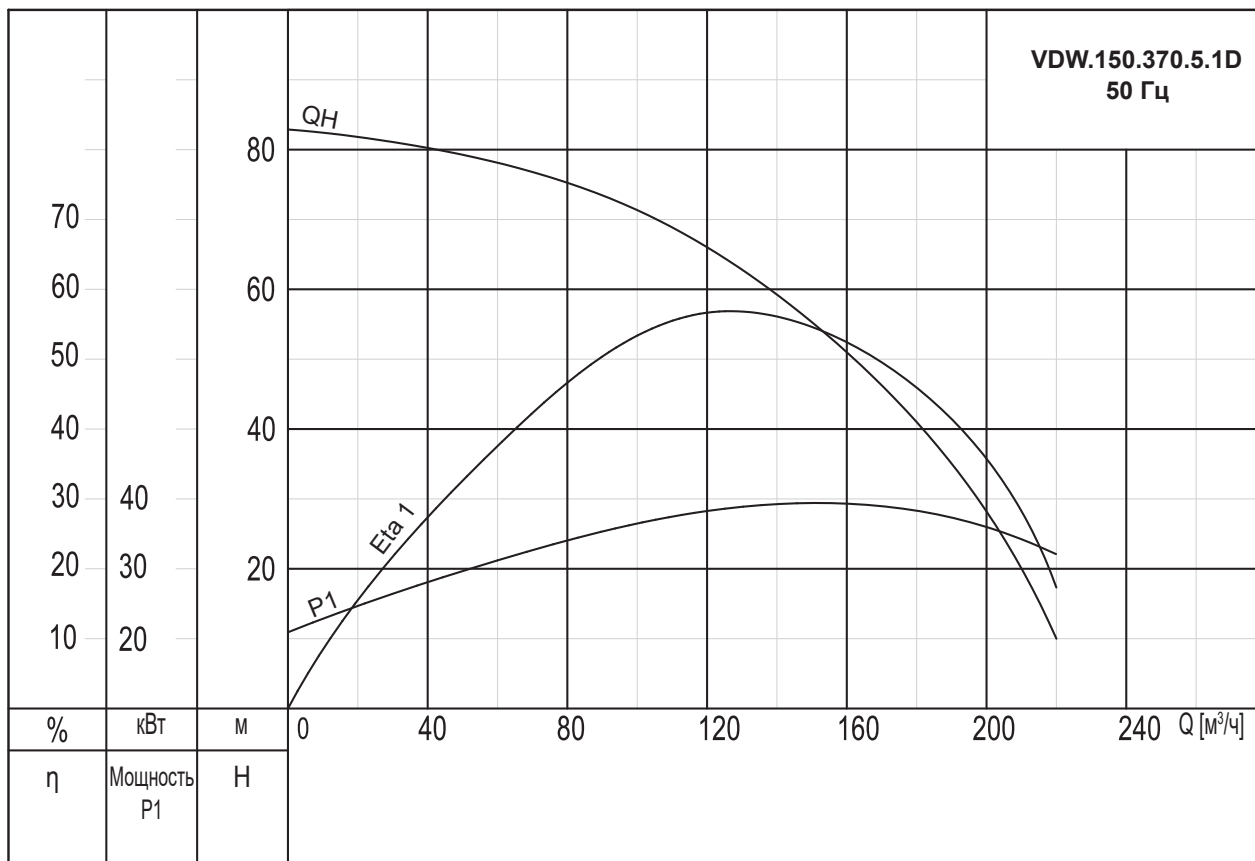


Габаритные размеры VDW.150.220.5.1D и VDW.150.300.5.1D

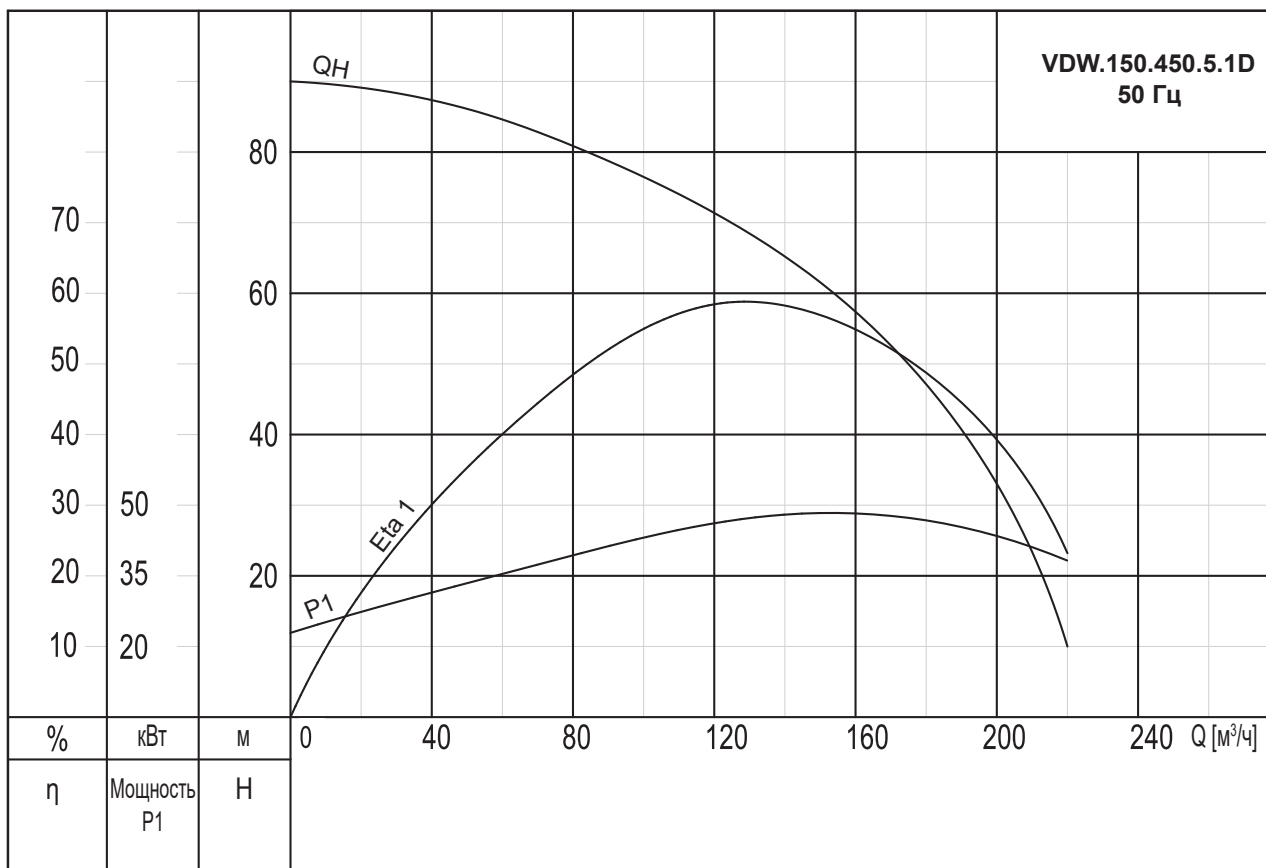


* H3 - Минимальный уровень жидкости при остановке насоса

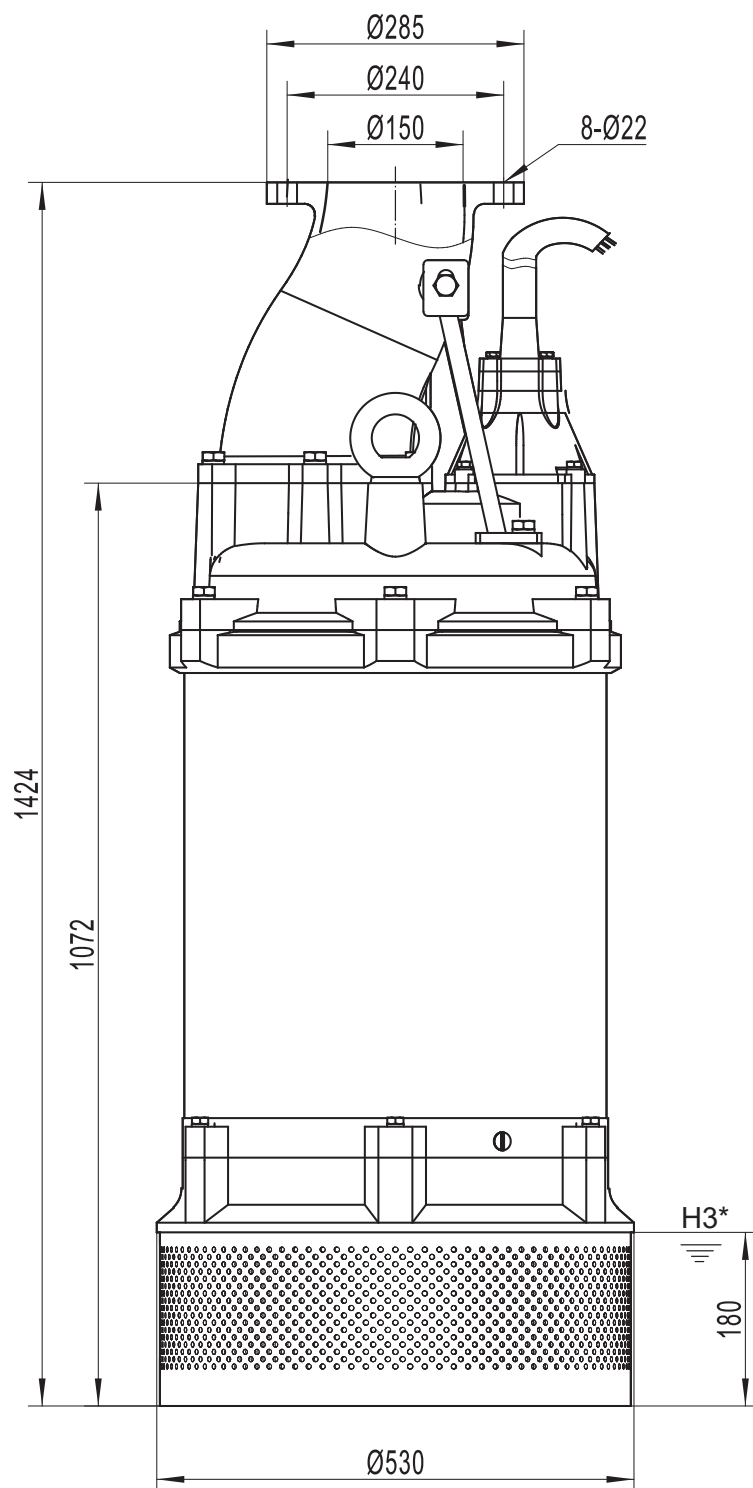
VDW.150.370.5.1D



VDW.150.450.5.1D

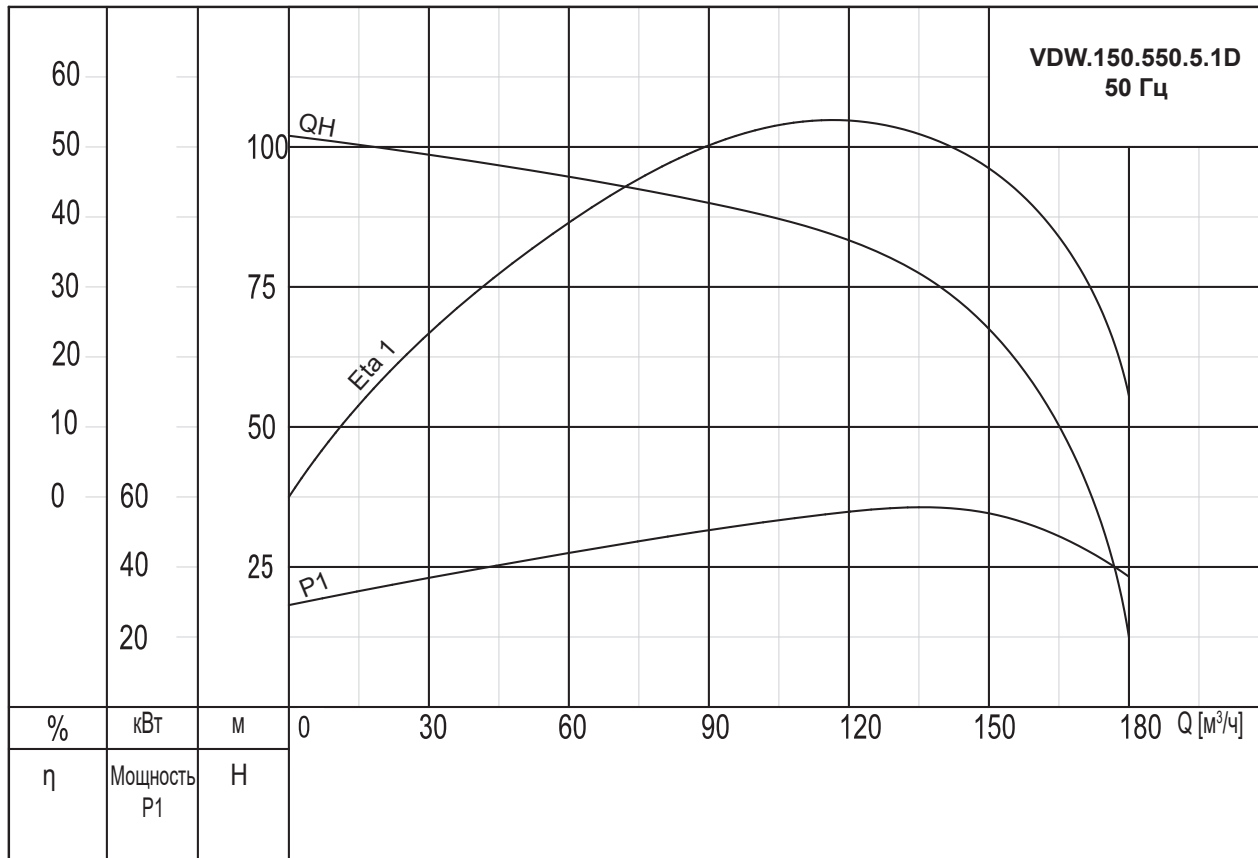


Габаритные размеры VDW.150.370.5.1D и VDW.150.450.5.1D

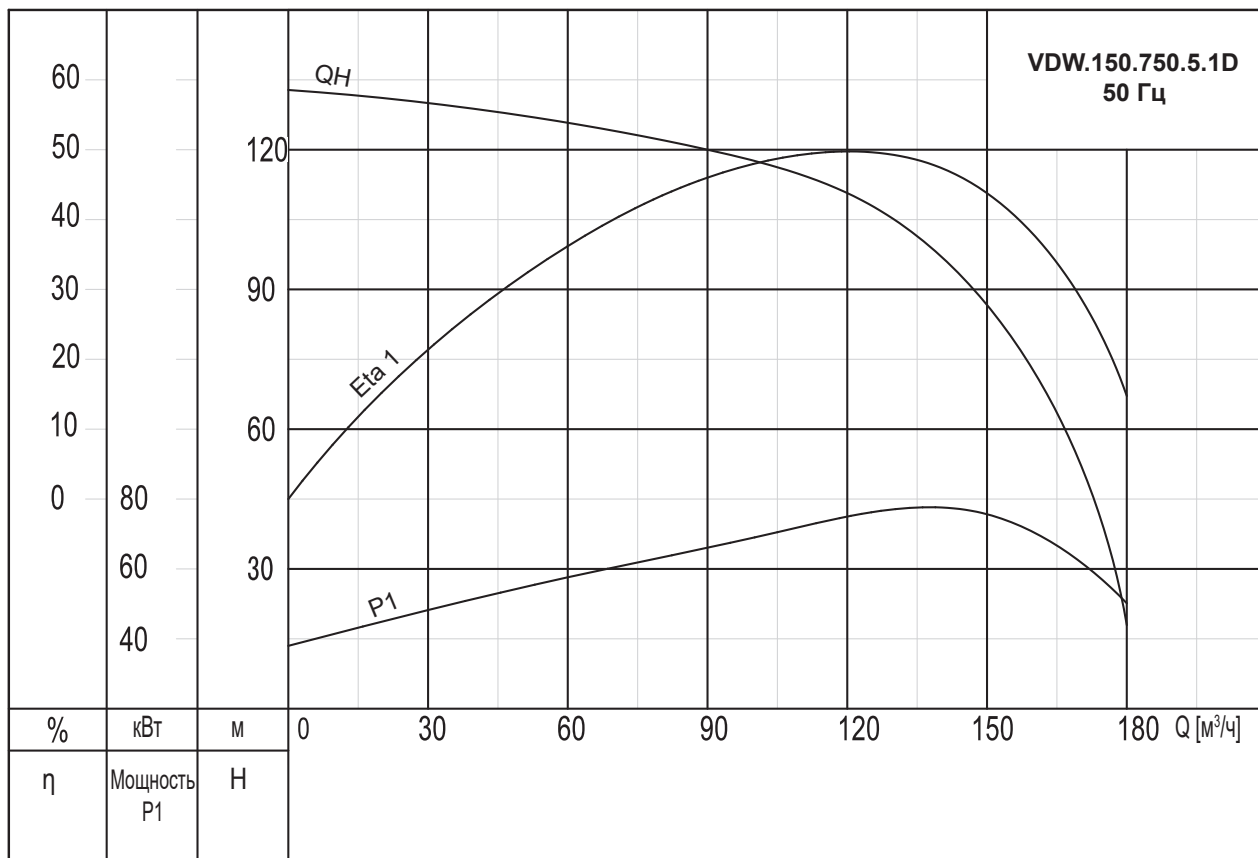


* H3 - Минимальный уровень жидкости при остановке насоса

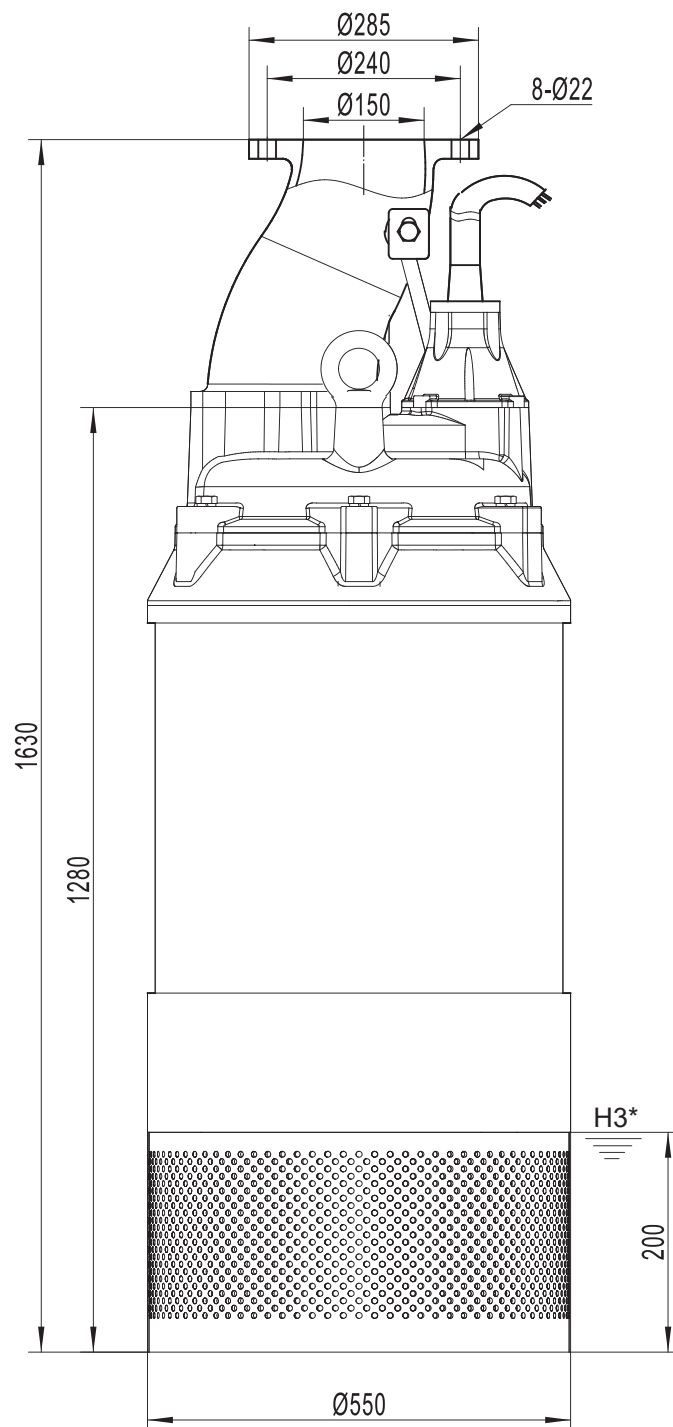
VDW.150.550.5.1D



VDW.150.750.5.1D

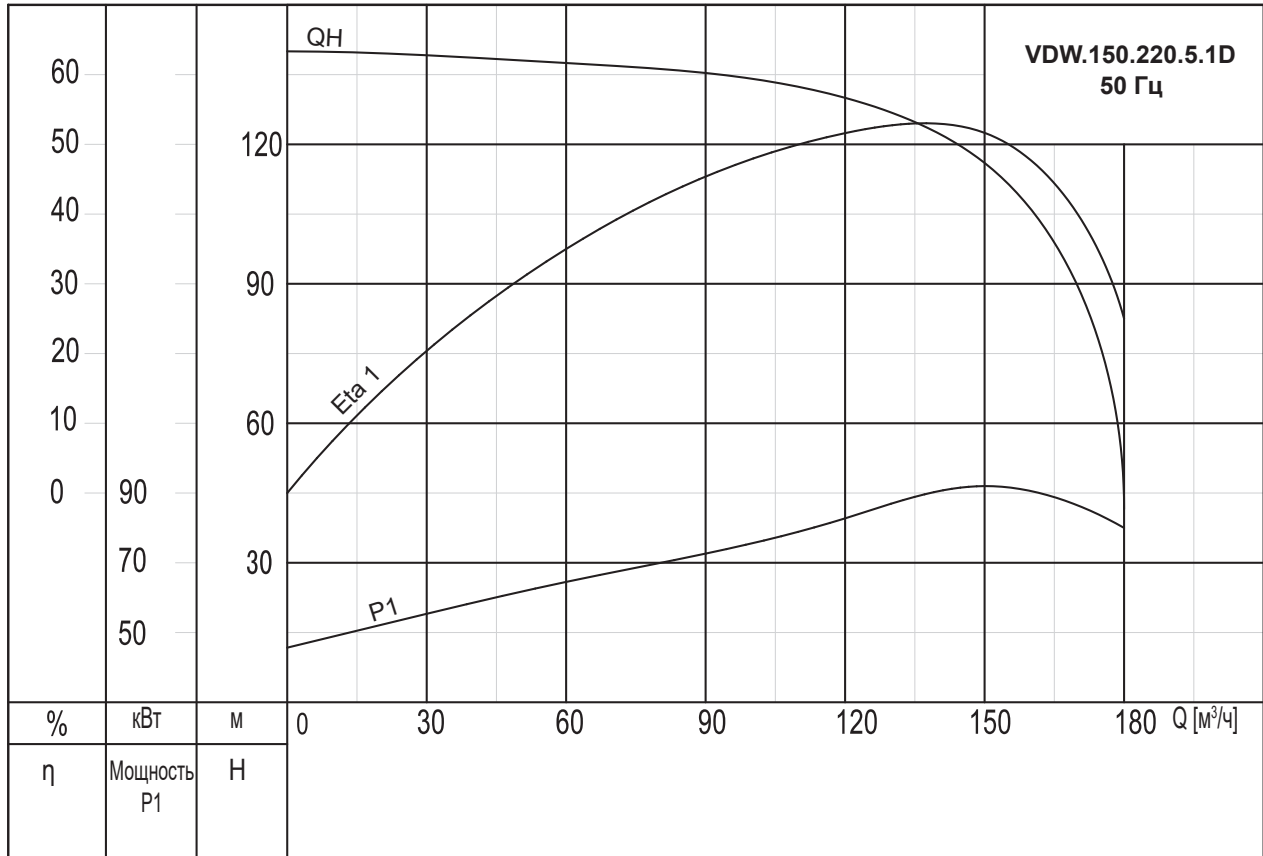


Габаритные размеры VDW.150.550.5.1D и VDW.150.750.5.1D

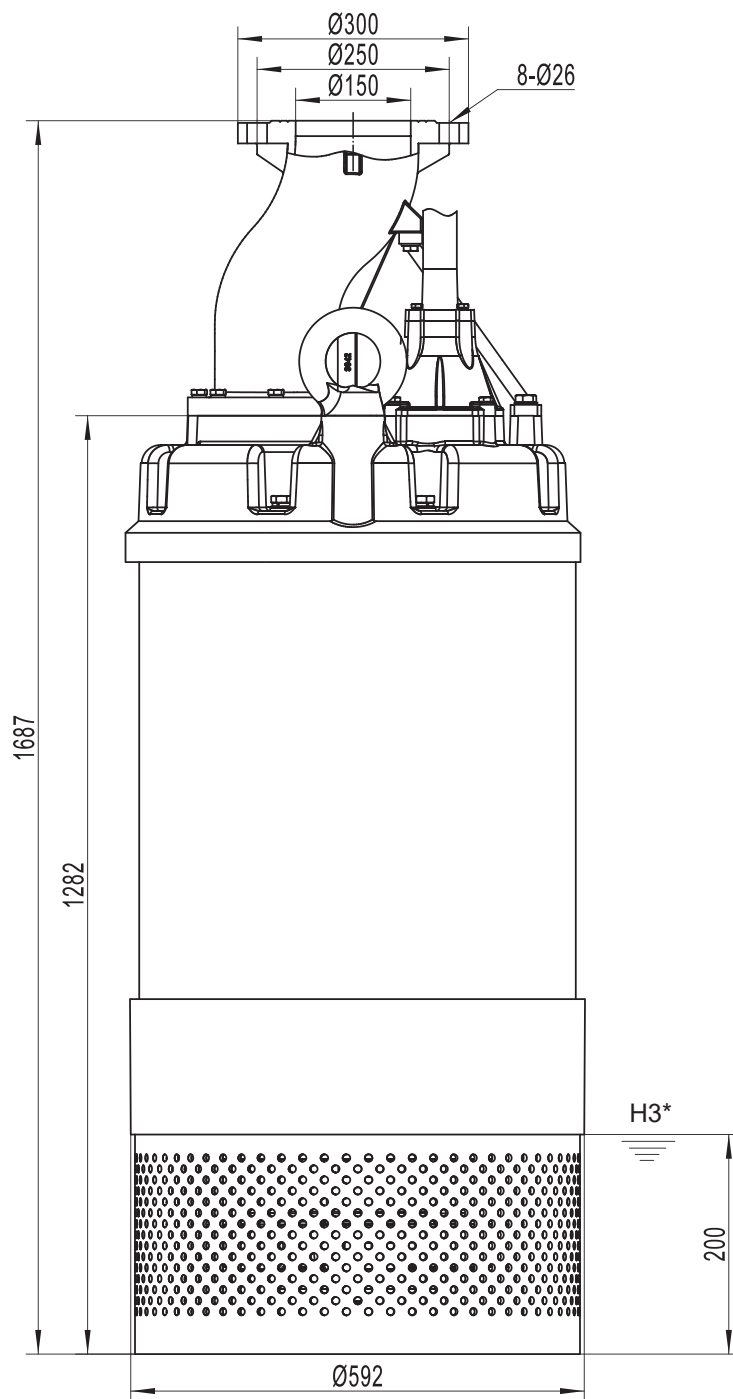


* H3 - Минимальный уровень жидкости при остановке насоса

VDW.150.900.5.1D

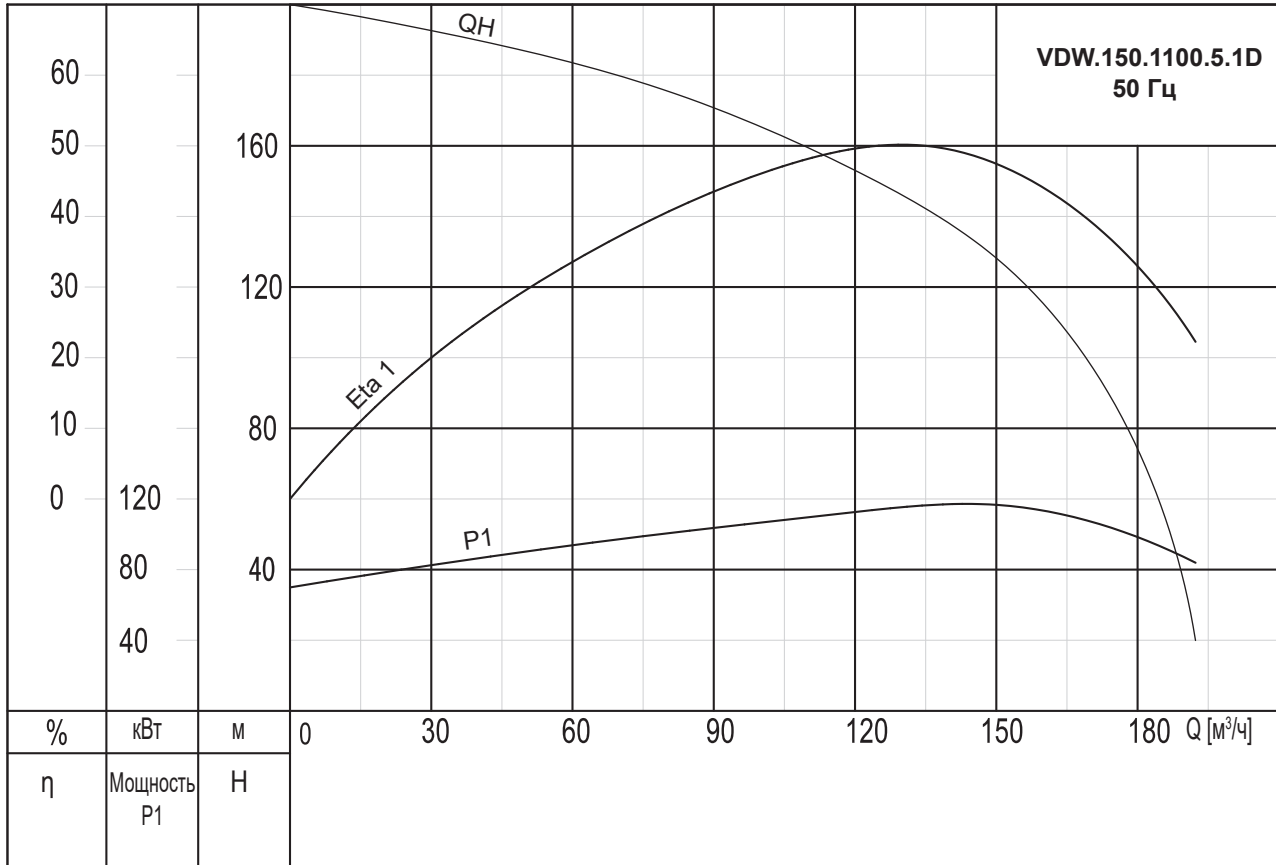


Габаритные размеры VDW.150.900.5.1D

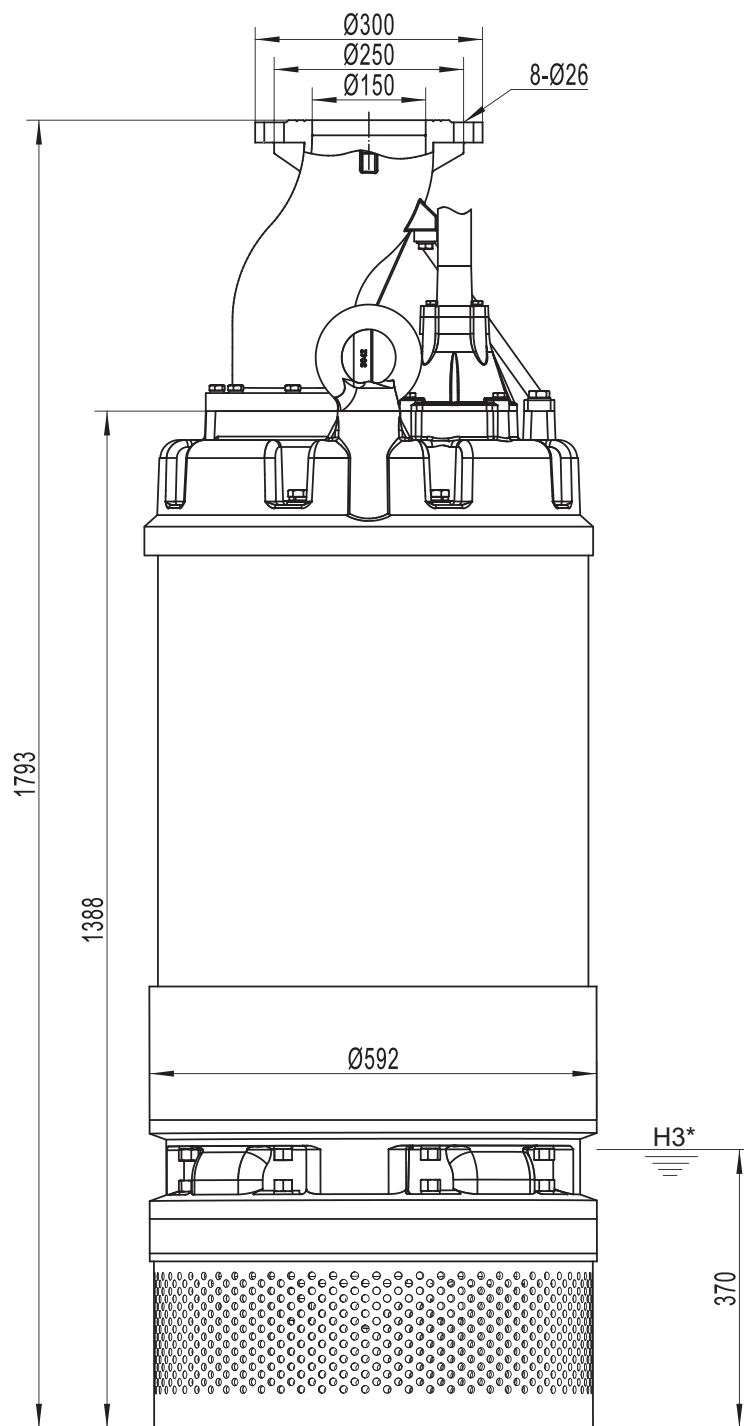


* H3 - Минимальный уровень жидкости при остановке насоса

VDW.150.1100.5.1D

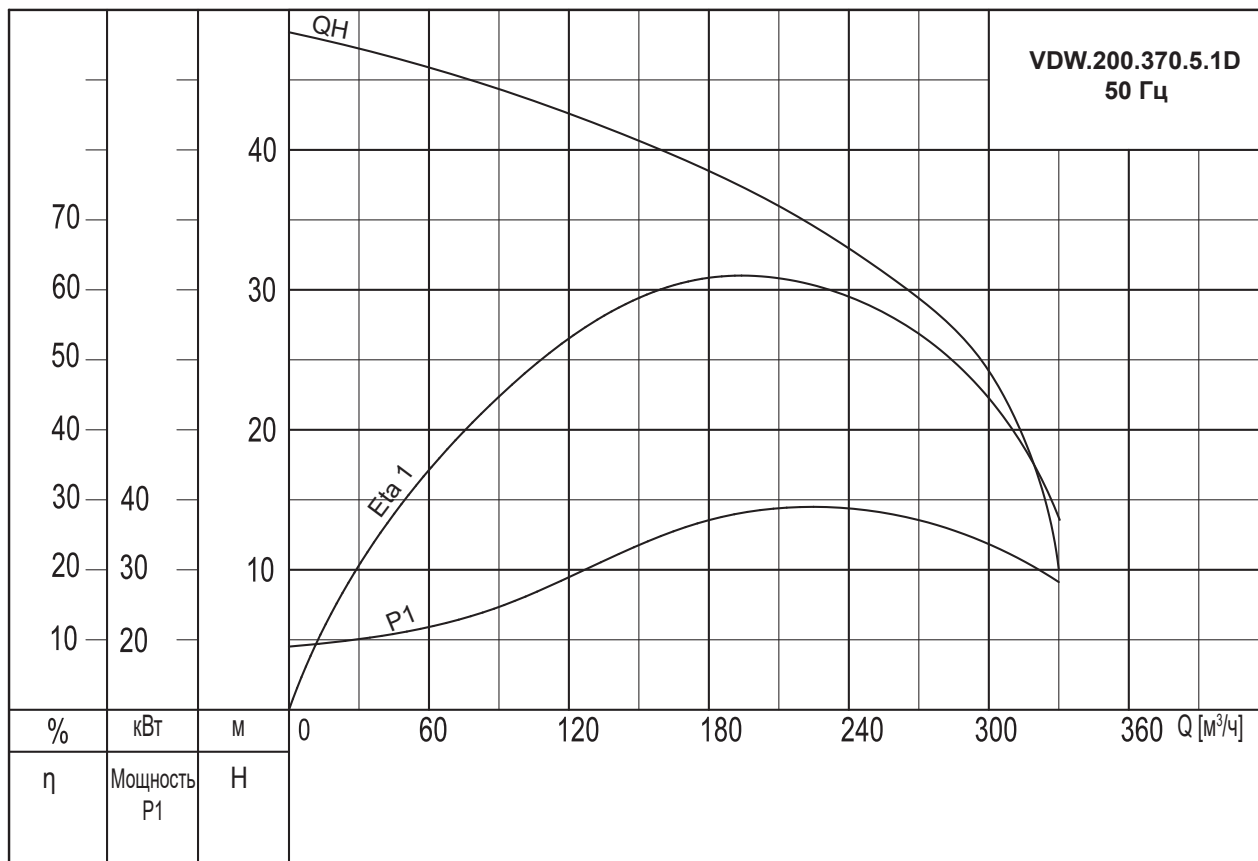


Габаритные размеры VDW.150.1100.5.1D

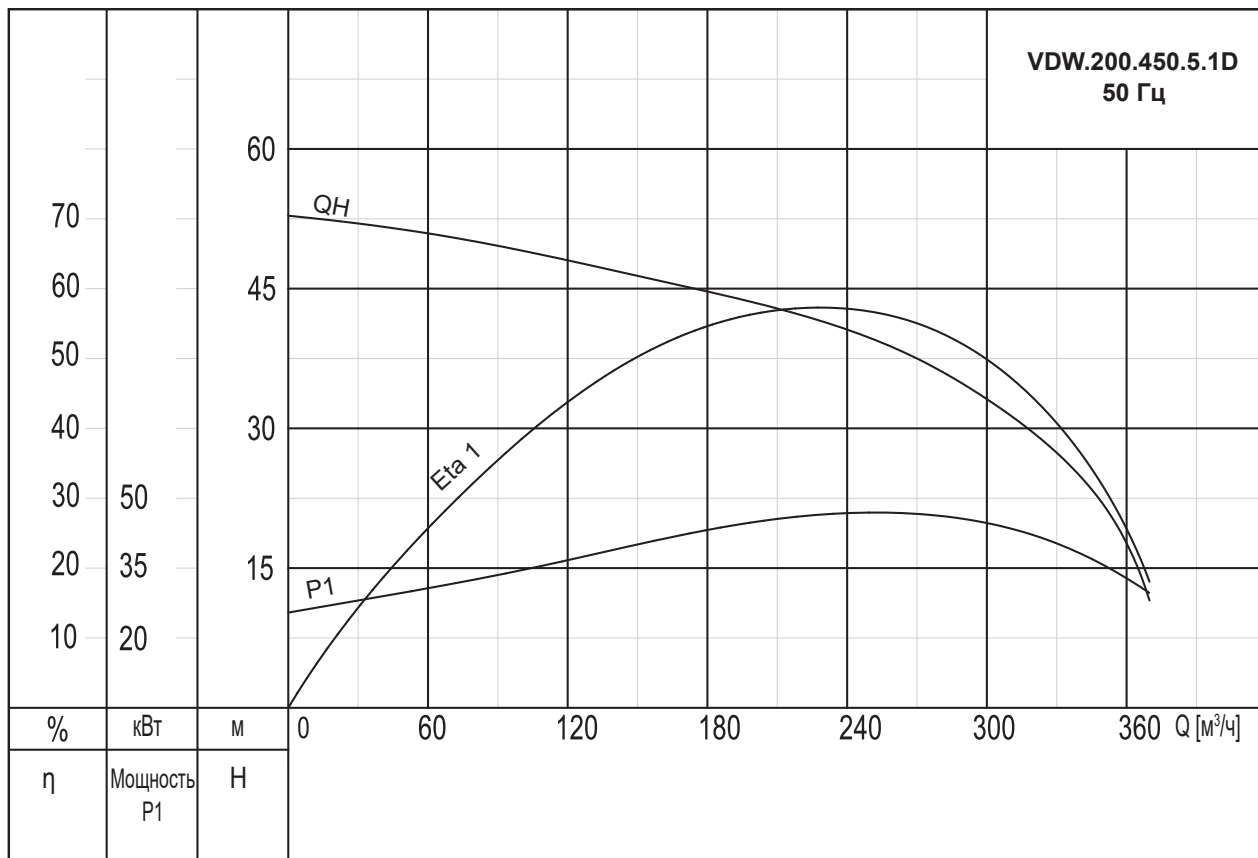


* H3 - Минимальный уровень жидкости при остановке насоса

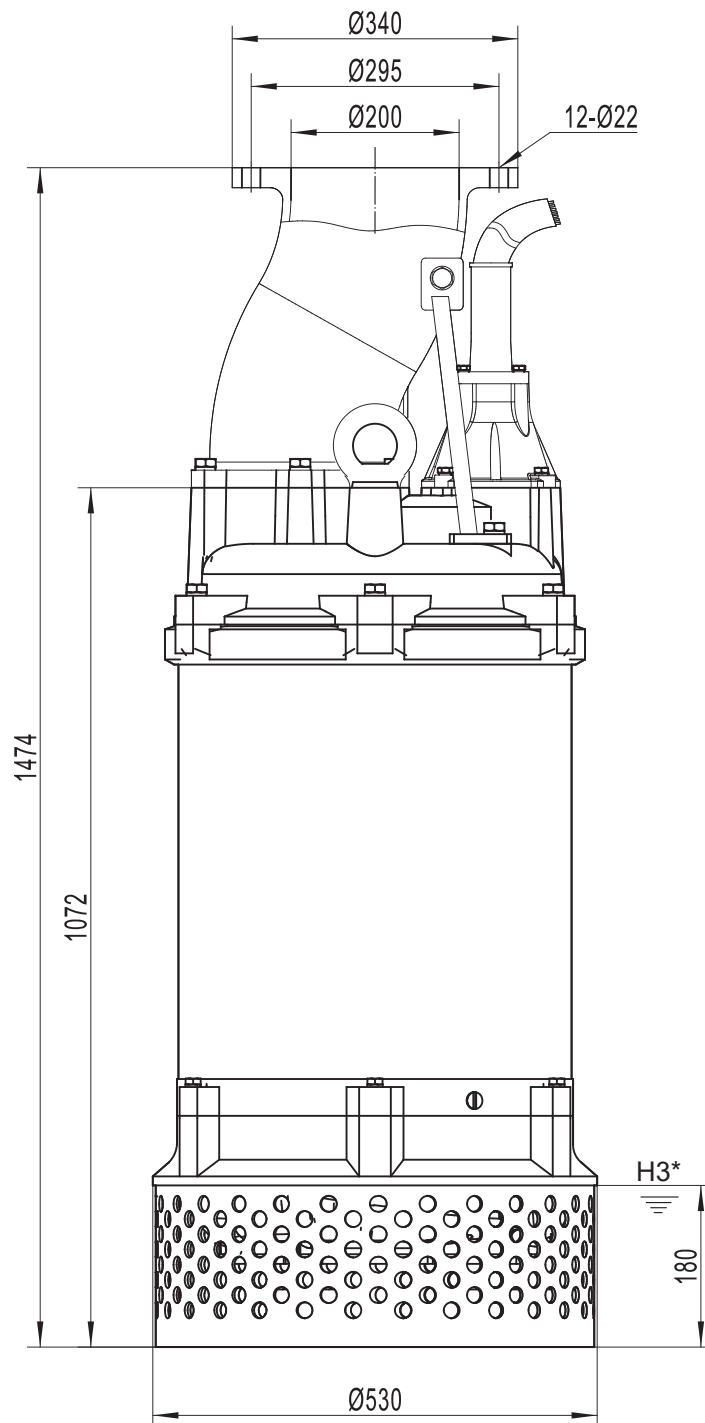
VDW.200.370.5.1D



VDW.200.450.5.1D

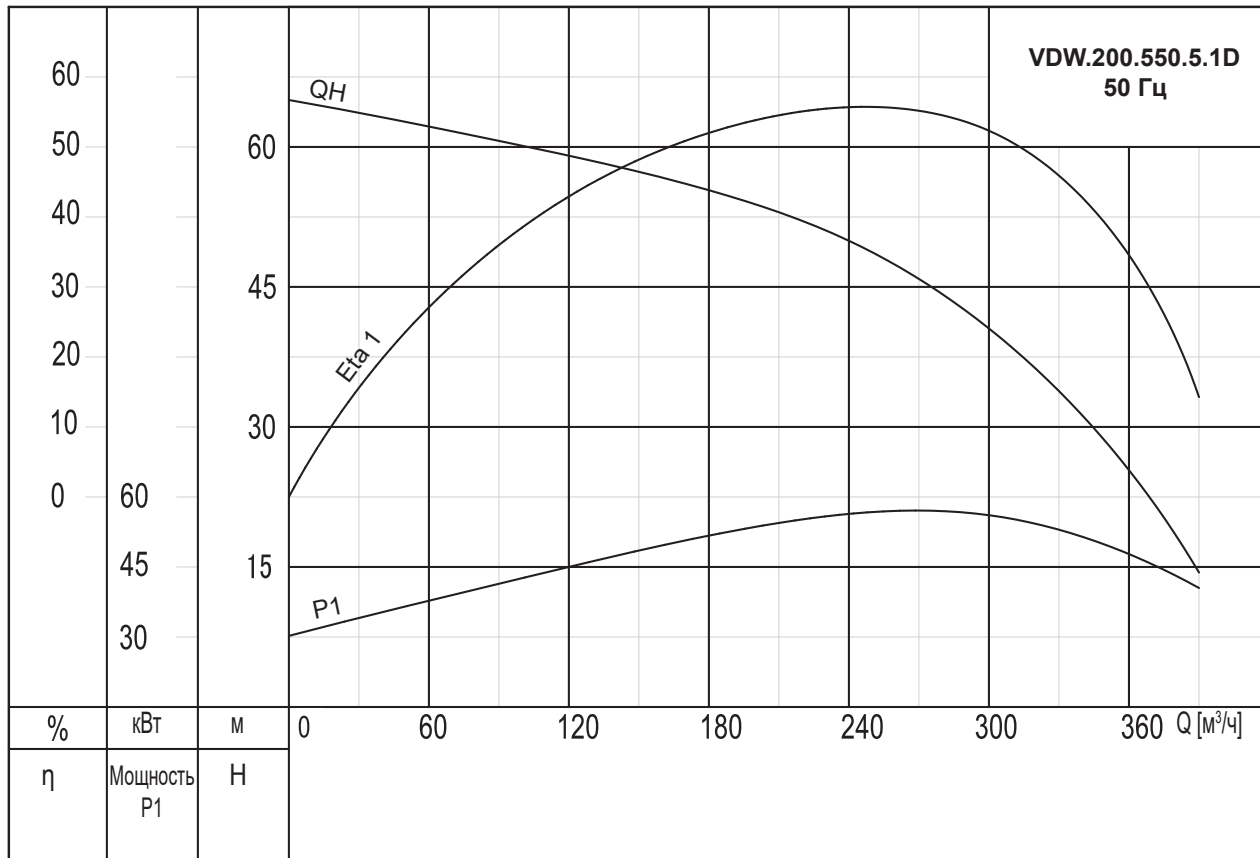


Габаритные размеры VDW.200.370.5.1D и VDW.200.450.5.1D

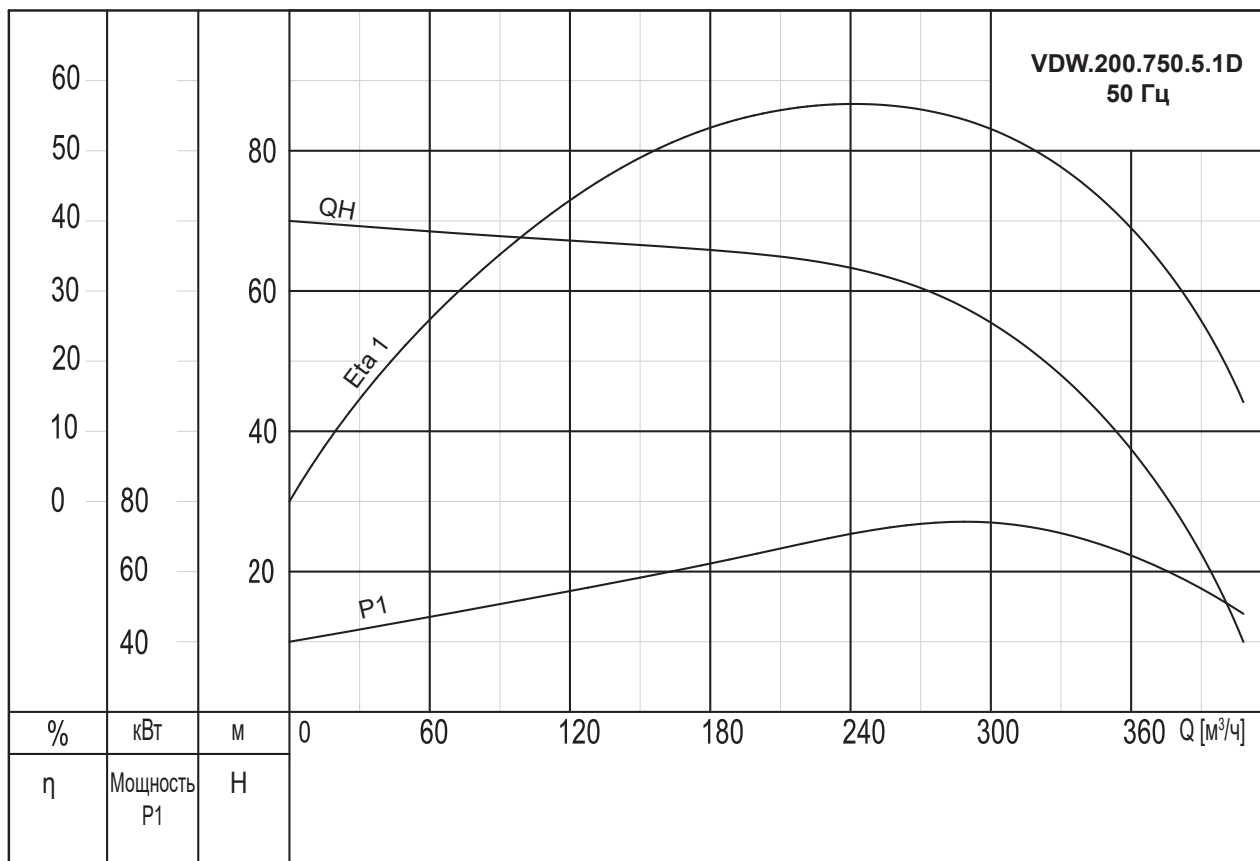


* H3 - Минимальный уровень жидкости при остановке насоса

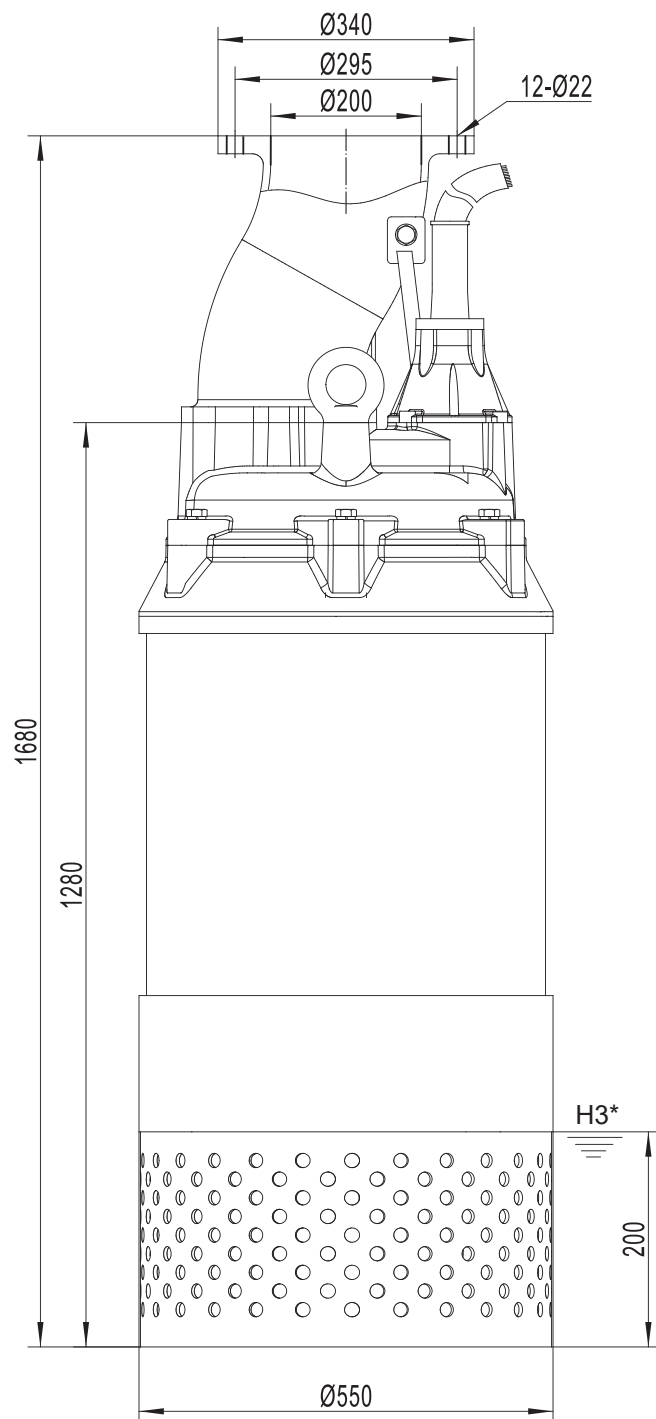
VDW.200.550.5.1D



VDW.200.750.5.1D

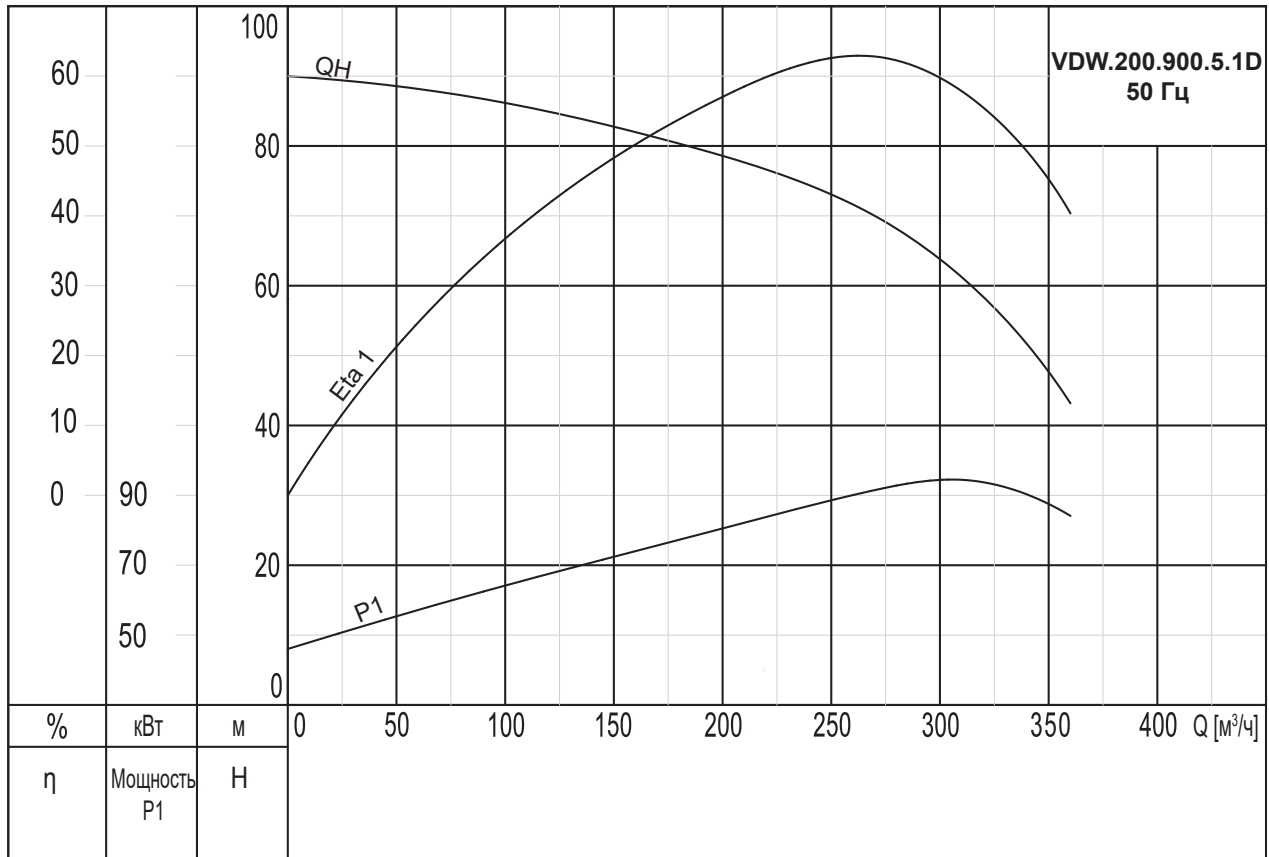


Габаритные размеры VDW.200.550.5.1D и VDW.200.750.5.1D

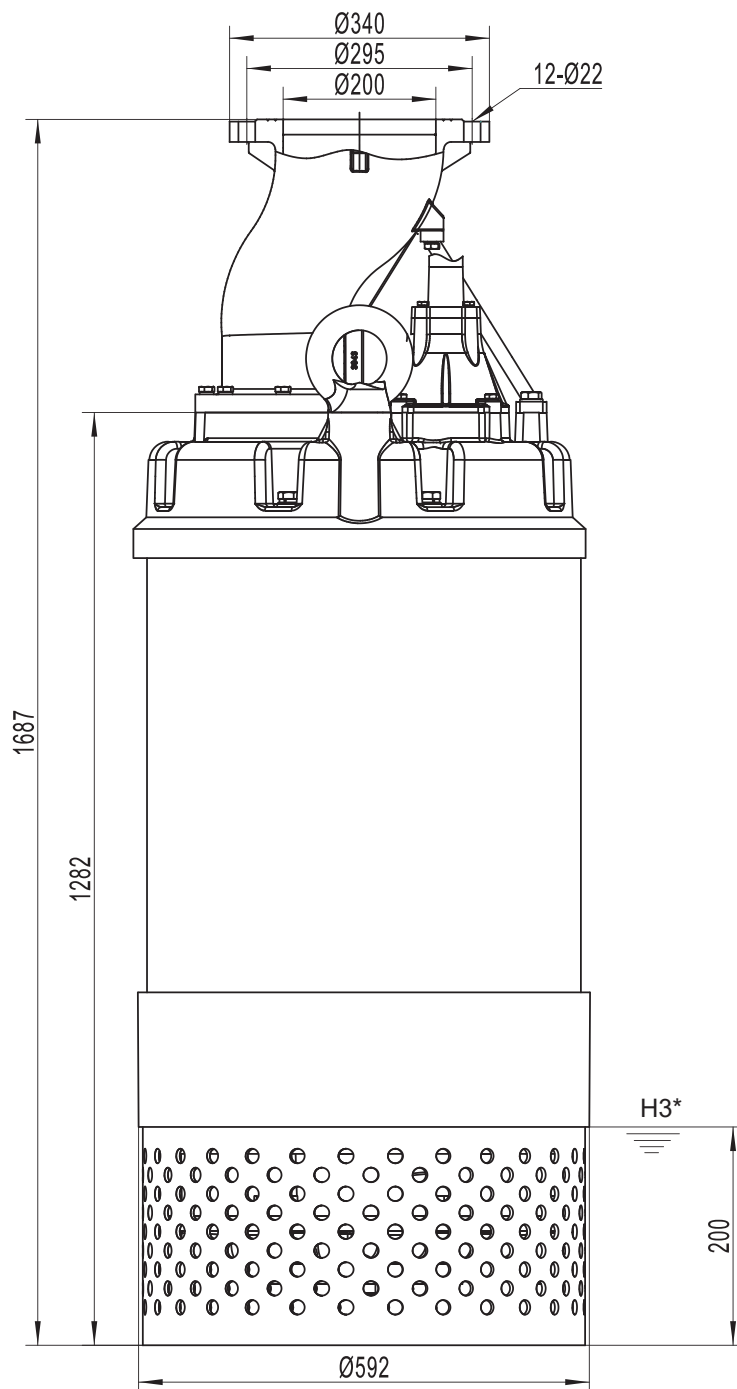


* H3 - Минимальный уровень жидкости при остановке насоса

VDW.200.900.5.1D

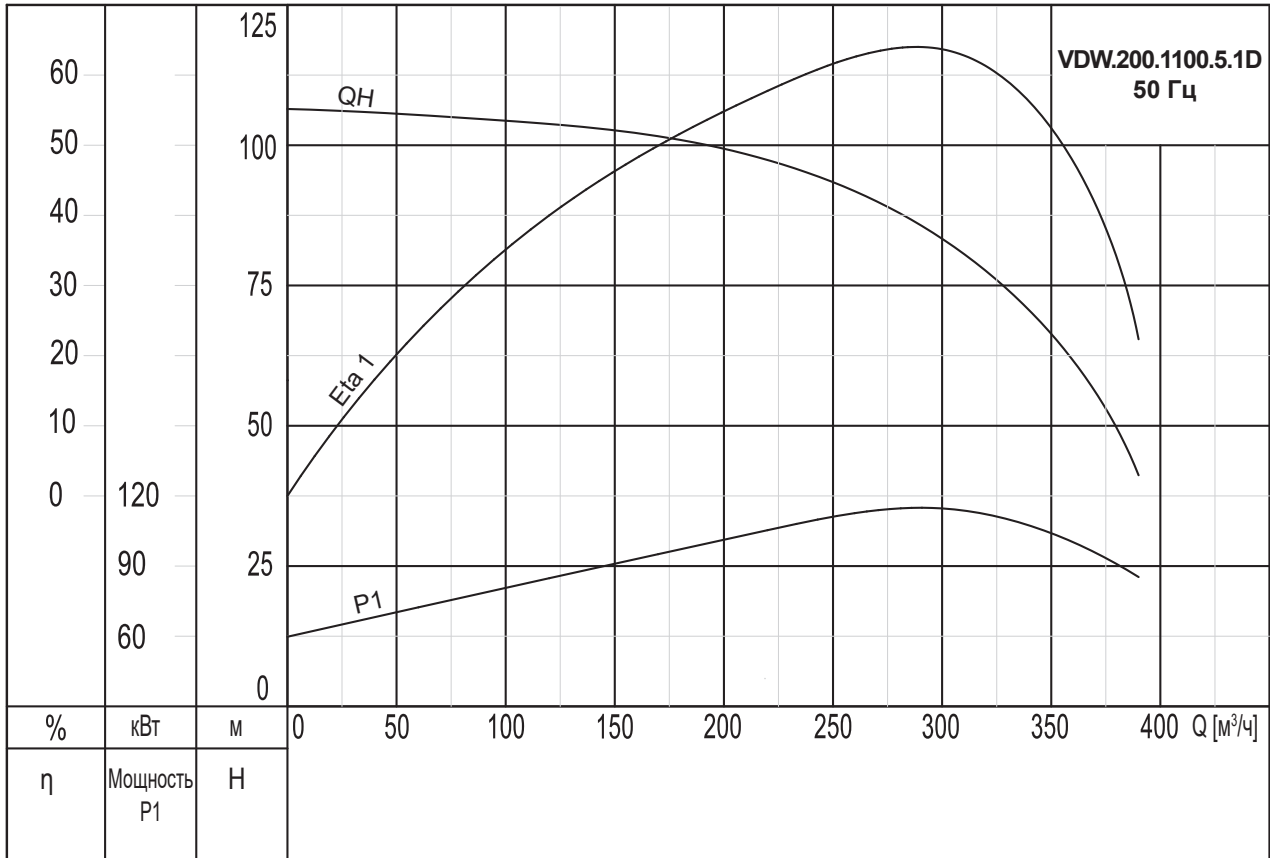


Габаритные размеры VDW.200.900.5.1D

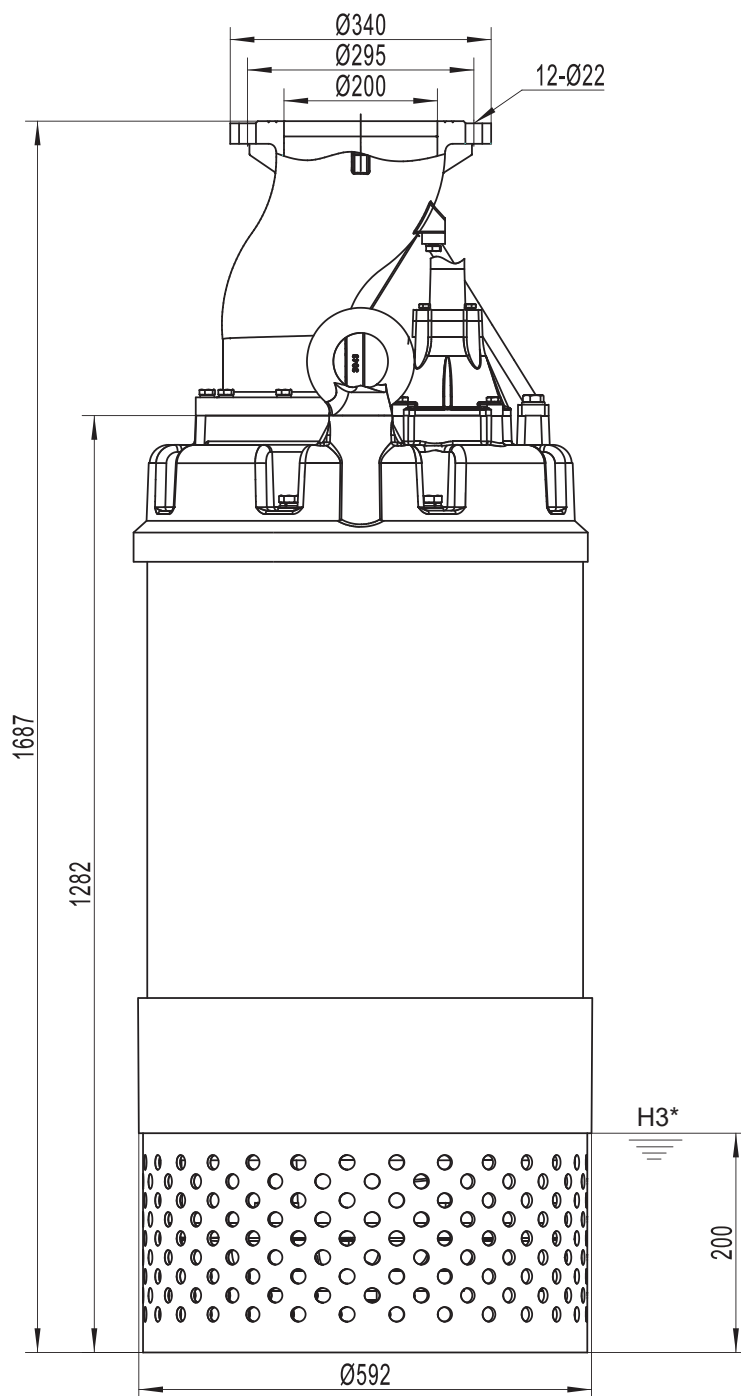


* H3 - Минимальный уровень жидкости при остановке насоса

VDW.200.1100.5.1D



Габаритные размеры VDW.200.1100.5.1D



* H3 - Минимальный уровень жидкости при остановке насоса

VANDJORD

ООО «Вандйорд Групп»
Адрес: 109544, г. Москва,
ул. Школьная, д.39-41.
Тел.: +7 (495) 730-36-55
E-mail: info.moscow@vandjord.com

Для использования в качестве ознакомительного материала. Возможны технические изменения. Товарные знаки, представленные в этом материале, в том числе VANDJORD, являются зарегистрированными товарными знаками на территории РФ. Их использование без разрешения правообладателя запрещено. Все права защищены.

22111004/4123

vandjord.com