

Описание	Значение
Общие сведения:	
Артикул:	73213031
Наименование продукта:	NBV 50-186-11/2 Q-A-D-E-B-A-E
Прайс-лист с НДС:	2513 у.е.
Технические данные:	
Мах расход:	57 м ³ /ч
Мах напор:	54 м вод.ст.
Номинальный диаметр рабочего колеса:	186 мм
Тип установки уплотнения:	Одинарное
Материалы:	
Корпус:	Чугун (HT250)
Рабочее колесо:	Чугун (HT200)
Уплотнение вала:	SiC/SiC+EPDM
Кольцо щелевого уплотнения:	Бронза
Монтаж:	
Температура окружающей среды:	-20 .. 40 °C
Мах рабочее давление:	16 бар
Размер всасывающего патрубка:	DN 65
Размер напорного патрубка:	DN 50
Допустимое давление фланцев:	PN 16
Жидкость:	
Диапазон температуры жидкости:	-20 .. 120 °C
Рабочая жидкость-расчетная:	Вода
Температура перекачиваемой жидкости-расчетная:	20 °C
Данные электрооборудования:	
Стандарт электродвигателя:	IEC
Типоразмер электродвигателя:	160M
Номинальная мощность - P2:	11 кВт
Частота питающей сети:	50 Гц
Номинальное напряжение:	3 x 380-415D В 50Гц
Номинальный ток:	20.6 А
Сos φ:	0.89
Номинальная скорость:	2900 об/мин
Количество полюсов:	2
Класс энергоэффективности (EEI):	IE3
КПД двигателя:	0.92
Степень защиты (IEC 34-5):	IP55
Класс изоляции (IEC 85):	F
Защита электродвигателя:	PTC
Другое:	
Масса (нетто):	181 кг

Данный тех. лист был создан в программе подбора на сайте <https://vandjord.com/> [23.09.2024]

Настоящее предложение не имеет никакой юридической силы для компании ООО "Вандйорд Групп" (пока от уполномоченного лица компании в письменной форме не будет заключено юридически обязывающее соглашение/соглашение о порядке ведения переговоров). Содержание настоящего предложения, включая все вложения, не является офертой в соответствии со статьями 435, 443 Гражданского Кодекса РФ и/или акцептом в соответствии со статьей 438 Гражданского Кодекса РФ. Условия поставки и оплаты товара как существенные подлежат дополнительному согласованию. Обмен электронными документами/сообщениями с вложением настоящего предложения, не является основанием и формой для заключения договора согласно Статье 434 Гражданского Кодекса РФ. Любой, кто общается с сообщениями с ООО "Вандйорд Групп", считается принявшим настоящие условия и связанные с этим риски.

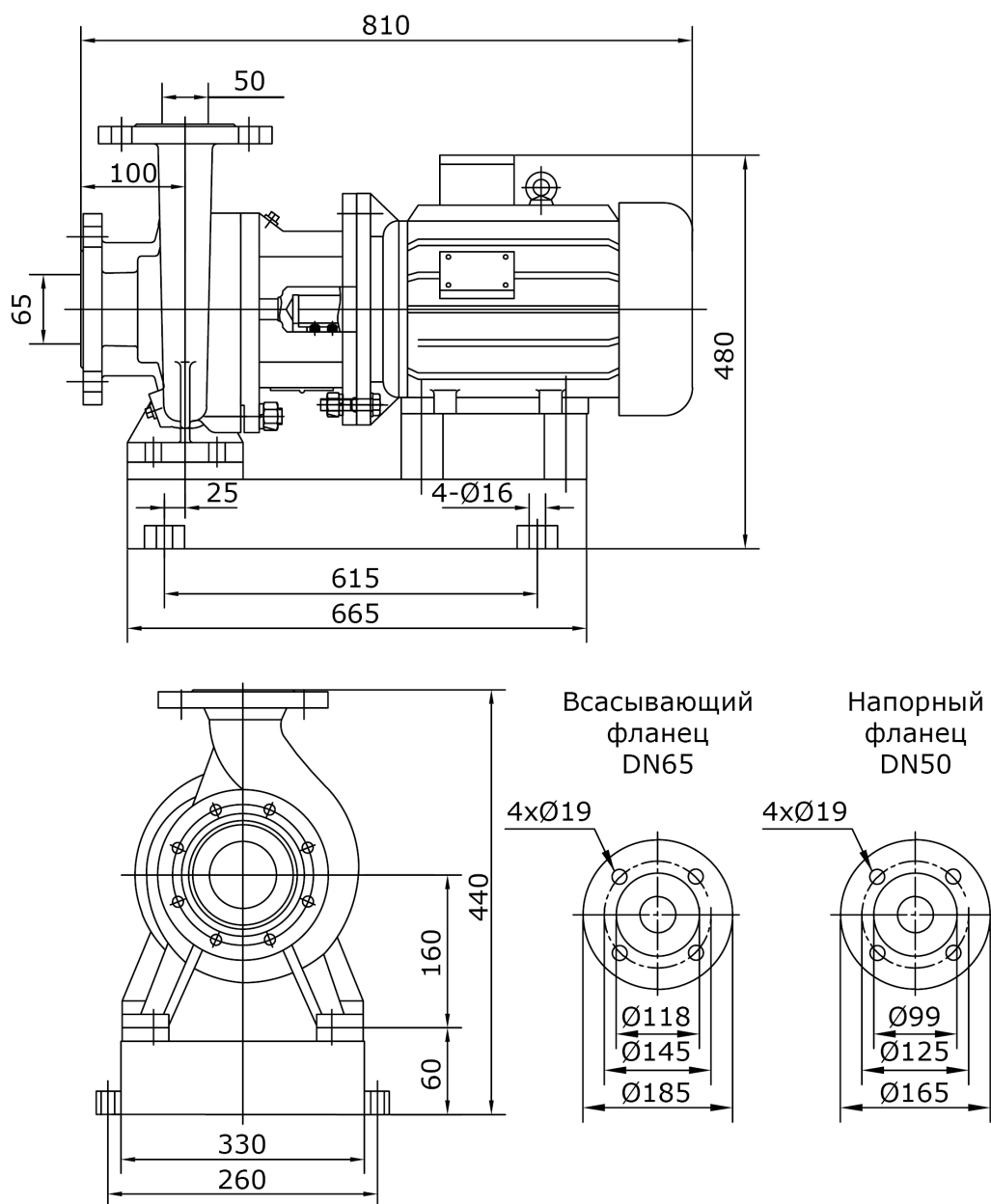


73213031 - NBV 50-186-11/2 Q-A-D-E-B-A-E

Гидравлическая характеристика

Данный тех. лист был создан в программе подбора на сайте <https://vandjord.com/> [23.09.2024]

Настоящее предложение не имеет никакой юридической силы для компании ООО "Вандйорд Групп" (пока от уполномоченного лица компании в письменной форме не будет заключено юридически обязывающее соглашение/соглашение о порядке ведения переговоров). Содержание настоящего предложения, включая все вложения, не является офертой в соответствии со статьями 435, 443 Гражданского Кодекса РФ и/или акцептом в соответствии со статьей 438 Гражданского Кодекса РФ. Условия поставки и оплаты товара как существенные подлежат дополнительному согласованию. Обмен электронными документами/сообщениями с вложением настоящего предложения, не является основанием и формой для заключения договора согласно Статье 434 Гражданского Кодекса РФ. Любая, кто общается сообщениями с ООО "Вандйорд Групп", считается принявшим настоящие условия и связанные с этим риски.



Внимание! Все размеры даны в мм, если не указано иное.

На данном упрощённом габаритном чертеже представлены не все компоненты.



Внимание! Фотография продукта может отличаться от существующего.

Насосы NBV являются одноступенчатыми моноблочными центробежными насосами с классическим расположением всасывающего и напорного парубков (под 90 градусов). В конструкции основных узлов (асинхронный электродвигатель с воздушным охлаждением, промежуточный (независимый) вал, катафорезное покрытие рабочего колеса и корпуса насоса и т.д.) насосы NBV аналогичны насосам TPV.