

| Описание | Значение |
|--|------------------------------------|
| Общие сведения: | |
| Артикул: | 73216052 |
| Наименование продукта: | NBV 100-180-2.2/4 Q-A-D-E-B-A-E |
| Прайс-лист с НДС: | 1640 у.е. |
| Технические данные: | |
| Мах расход: | 90 м ³ /ч |
| Мах напор: | 10.1 м вод.ст. |
| Номинальный диаметр рабочего колеса: | 180 мм |
| Тип установки уплотнения: | Одинарное |
| Материалы: | |
| Корпус: | Чугун (HT250) |
| Рабочее колесо: | Чугун (HT200) |
| Уплотнение вала: | SiC/SiC+EPDM |
| Кольцо щелевого уплотнения: | Бронза |
| Монтаж: | |
| Температура окружающей среды: | -20 .. 40 °C |
| Мах рабочее давление: | 16 бар |
| Размер всасывающего патрубка: | DN 125 |
| Размер напорного патрубка: | DN 100 |
| Допустимое давление фланцев: | PN 16 |
| Жидкость: | |
| Диапазон температуры жидкости: | -20 .. 120 °C |
| Рабочая жидкость-расчетная: | Вода |
| Температура перекачиваемой жидкости-расчетная: | 20 °C |
| Данные электрооборудования: | |
| Стандарт электродвигателя: | IEC |
| Типоразмер электродвигателя: | 100L |
| Номинальная мощность - P2: | 2.2 кВт |
| Частота питающей сети: | 50 Гц |
| Номинальное напряжение: | 3 x 380-415V В 50Гц |
| Номинальный ток: | 4.8 А |
| Сos φ: | 0.81 |
| Номинальная скорость: | 1440 об/мин |
| Количество полюсов: | 4 |
| Класс энергоэффективности (EEI): | IE3 |
| КПД двигателя: | 0.87 |
| Степень защиты (IEC 34-5): | IP55 |
| Класс изоляции (IEC 85): | F |
| Защита электродвигателя: | Нет |
| Другое: | |
| Масса (нетто): | 142 кг |

Данный тех. лист был создан в программе подбора на сайте <https://vandjord.com/> [24.09.2024]

Настоящее предложение не имеет никакой юридической силы для компании ООО "Вандйорд Групп" (пока от уполномоченного лица компании в письменной форме не будет заключено юридически обязывающее соглашение/соглашение о порядке ведения переговоров). Содержание настоящего предложения, включая все вложения, не является офертой в соответствии со статьями 435, 443 Гражданского Кодекса РФ и/или акцептом в соответствии со статьей 438 Гражданского Кодекса РФ. Условия поставки и оплаты товара как существенные подлежат дополнительному согласованию. Обмен электронными документами/сообщениями с вложением настоящего предложения, не является основанием и формой для заключения договора согласно Статье 434 Гражданского Кодекса РФ. Любой, кто общается с сообщениями с ООО "Вандйорд Групп", считается принявшим настоящие условия и связанные с этим риски.

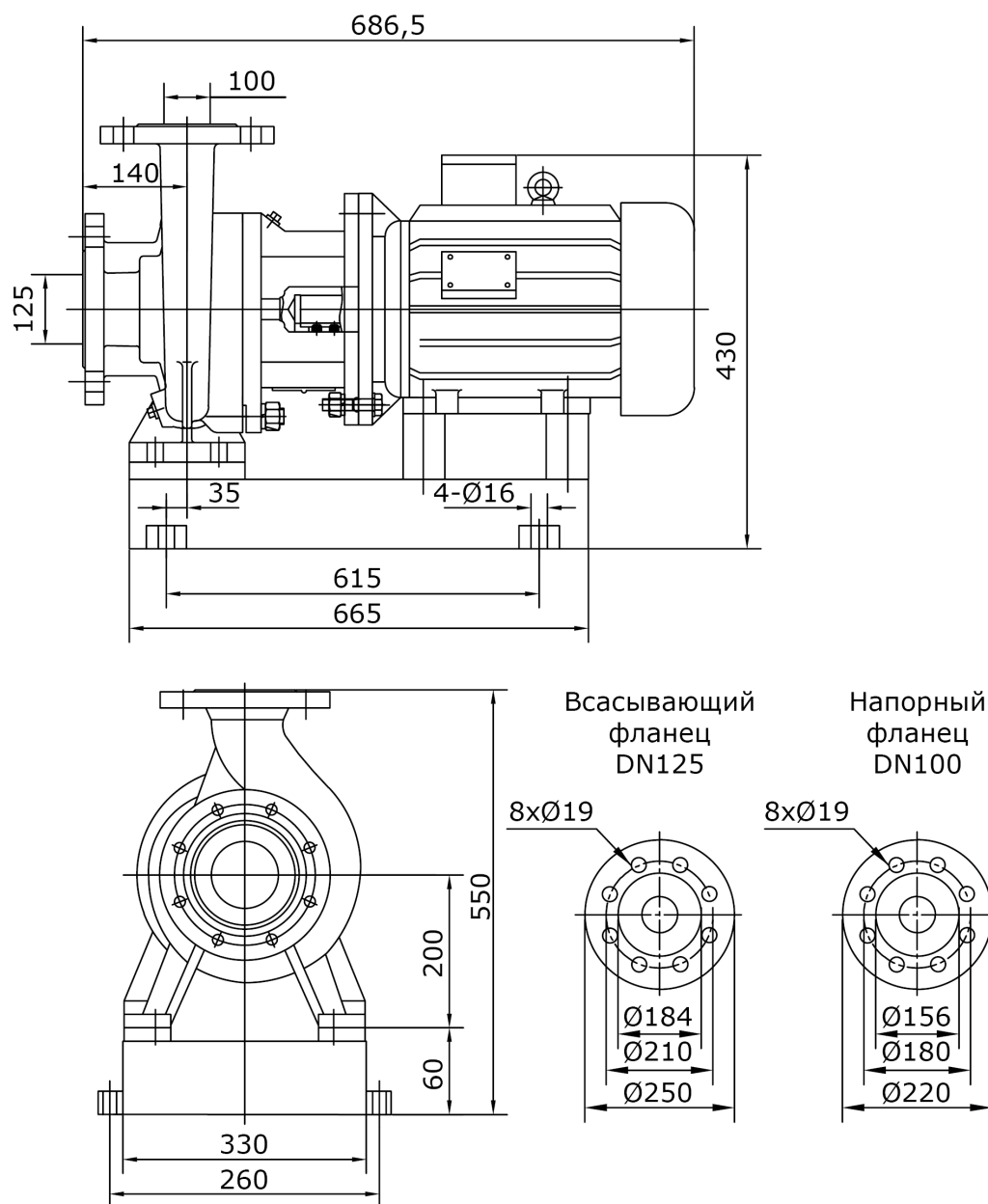


73216052 - NBV 100-180-2.2/4 Q-A-D-E-B-A-E

Гидравлическая характеристика

Данный тех. лист был создан в программе подбора на сайте <https://vandjord.com/> [24.09.2024]

Настоящее предложение не имеет никакой юридической силы для компании ООО "Вандйорд Групп" (пока от уполномоченного лица компании в письменной форме не будет заключено юридически обязывающее соглашение/соглашение о порядке ведения переговоров). Содержание настоящего предложения, включая все вложения, не является офертой в соответствии со статьями 435, 443 Гражданского Кодекса РФ и/или акцептом в соответствии со статьей 438 Гражданского Кодекса РФ. Условия поставки и оплаты товара как существенные подлежат дополнительному согласованию. Обмен электронными документами/сообщениями с вложением настоящего предложения, не является основанием и формой для заключения договора согласно Статье 434 Гражданского Кодекса РФ. Любой, кто общается сообщениями с ООО "Вандйорд Групп", считается принявшим настоящие условия и связанные с этим риски.



Внимание! Все размеры даны в мм, если не указано иное.

На данном упрощённом габаритном чертеже представлены не все компоненты.



Внимание! Фотография продукта может отличаться от существующего.

Насосы NBV являются одноступенчатыми моноблочными центробежными насосами с классическим расположением всасывающего и напорного парубков (под 90 градусов). В конструкции основных узлов (асинхронный электродвигатель с воздушным охлаждением, промежуточный (независимый) вал, катафорезное покрытие рабочего колеса и корпуса насоса и т.д.) насосы NBV аналогичны насосам TPV.