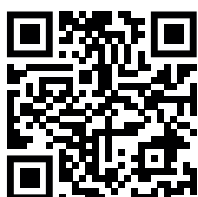


Гидрант пожарный подземный тип GPP

Внутренний диаметр корпуса: DN125; PN10, PN16



Гидрант может быть поставлен в комплекте с:

- Подставка пожарная фланцевая (тип PPF) стр. 238
- Подставка пожарная фланцевая односторонняя (тип PPFO) стр. 239
- Тройник фланцевый с пожарной подставкой (тип PPTF) стр. 240

11.1



Назначение:

подача воды из водопровода для нужд пожаротушения



Температурный диапазон рабочей среды
От +0 °C до +90 °C



Особенности конструкции:

- возможна замена корпуса без демонтажа гидранта и отключения давления на объекте;
- корпус выполнен из нержавеющей стали;
- дренажная система с обратным клапаном обеспечивает автоматическое опорожнение гидранта и защиту от проникновения грунтовых вод.



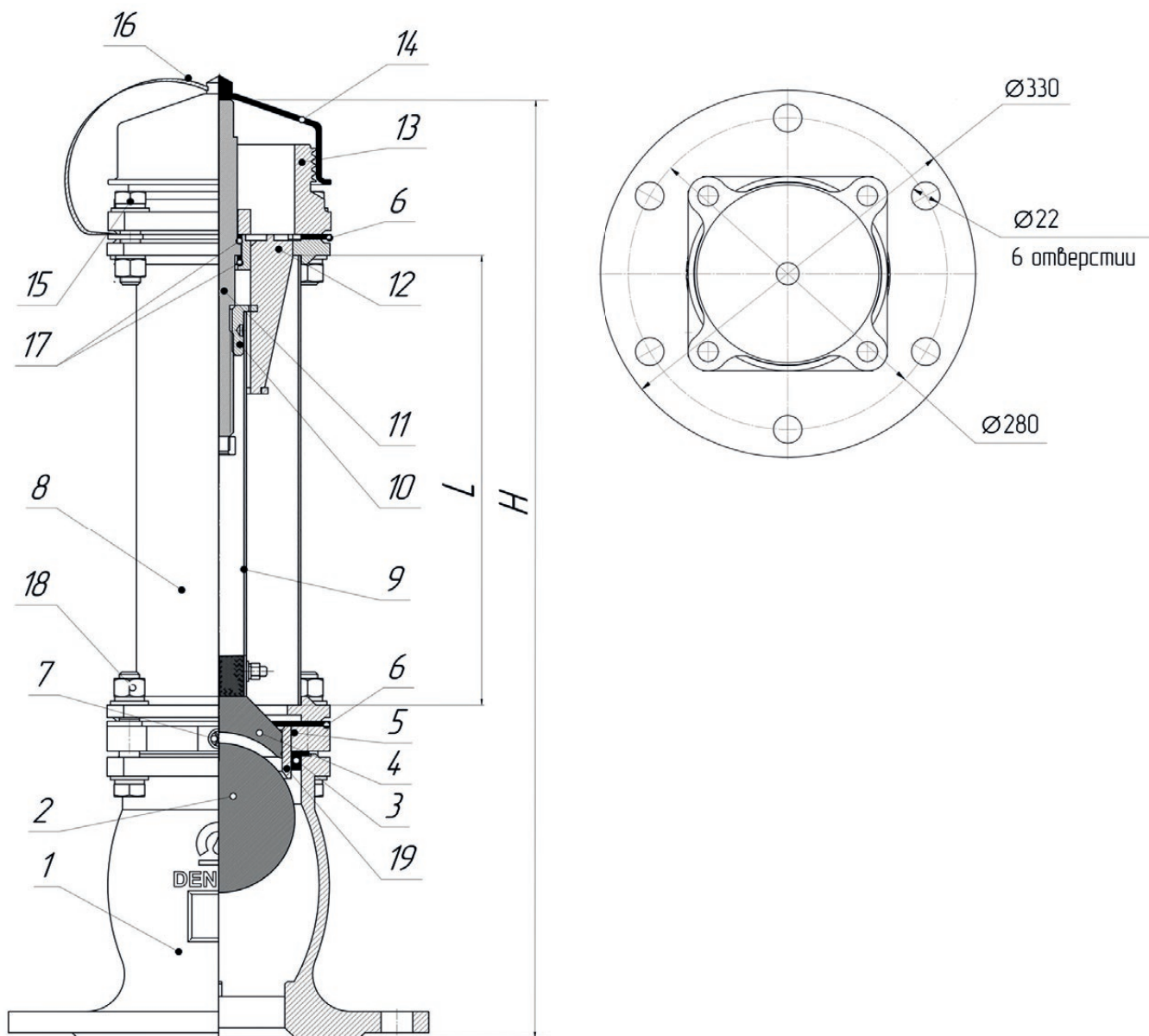
Тип присоединения:

- к пожарной подставке: фланцевое. Фланец гидранта выполнен в соответствии с чертежом 28а ГОСТ 5525-88. Под заказ, гидрант может быть изготовлен с фланцем DN100 по ГОСТ 33259-2015.

- к пожарной колонке: резьбовое. Наружная резьба - 6 дюймов (ГОСТ Р 53250-2009).

Основные используемые материалы

№	Элемент конструкции	Материал	Маркировка
1	Камера	Чугун	ВЧ40 ГОСТ 7293-85 (GGG40)
2	Шар	Сталь с покрытием EPDM	Ст.20 + EPDM
3	Манжета	EPDM	EPDM
4	Запорный клапан	Сталь с покрытием EPDM	Ст.20 + EPDM
5	Переходной фланец	Нержавеющая сталь	AISI304 (08X18H10)
6	Уплотнение	Резина	ТМКЩ
7	Сливной клапан	Пластик	PE
8	Корпус	Нержавеющая сталь	AISI304 (08X18H10)
9	Штанга	Нержавеющая сталь	AISI304 (08X18H10)
10	Ходовая гайка	Латунь	ЛС 59-1
11	Шпindel	Нержавеющая сталь	AISI304 (08X18H10)
12	Направляющая	Сталь с цинк-ламельным покрытием	Ст.20 + Нетокс Zn-AT
13	Ниппель	Чугун с цинк-ламельным покрытием	ВЧ40 ГОСТ 7293-85 (GGG40) + Нетокс Zn-AT
14	Колпак	EPDM	EPDM
15	Крепежи: болт, гайка, шайба, шайба пружинная	Болт, гайка: нержавеющая сталь Шайба, шайба пружинная: оцинкованная сталь	A2/ Ст.20 + Zn
16	Трос	Нержавеющая сталь	A4
17	Шайба шпинделя	Фторопласт	PTFE
18	Крепежи: шпилька, гайка, шайба, шайба пружинная	Шпилька, гайка: нержавеющая сталь Шайба, шайба пружинная: оцинкованная сталь	A2/ Ст.20 + Zn
19	Седло	Нержавеющая сталь	12X18H10T (AISI321)



Основные массогабаритные характеристики

H	L	Масса, кг
750	362	40,5
1000	612	42,5
1250	862	44,5
1500	1112	46,5
1750	1362	48,5
2000	1612	50,5
2250	1862	52,5
2500	2112	54,5
2750	2362	56,5
3000	2612	58,5
3250	2862	60,5
3500	3112	62,5

H	L	Масса, кг
3750	3362	64,5
4000	3612	66,5
4250	3862	68,5
4500	4112	70,5
4750	4362	72,5
5000	4612	74,5
5250	4862	76,5
5500	5112	78,5
5750	5362	80,5
6000	5612	82,5