



ЗАТВОР AVK ДИСКОВЫЙ ПОВОРОТНЫЙ С ДВОЙНЫМ ЭКСЦЕНТРИКОМ, PN10 ИЛИ PN16

756/106

С интегрированным седлом, редуктор IP68, внутреннее эмалевое покрытие, DN700-800

В конструкции дисковых поворотных затворов AVK с двойным эксцентриком используется наклонный диск, что обеспечивает длительный срок службы и легкий технический уход. Уплотнение седла из резины EPDM собственного производства AVK, утвержденной для контакта с питьевой водой, имеет большую упругость, что позволяет ему восстанавливать свою первоначальную форму после прижатия диском. Защитное эпоксидное покрытие имеет сертификат соответствия GSK. Концы вала защищены от коррозии, что гарантирует длительный срок службы. Затвор обеспечивает возможность работы в обоих направлениях потока.

Описание:

Затвор AVK дисковый поворотный по стандарту EN 593 с интегрированным седлом, редуктором IP68 и внутренним эмалевым покрытием. Для воды и нейтральных жидкостей до макс. 70°C.

Стандарты:

- Конструкция в соответствии с EN 593
- Межфланцевое расстояние по ГОСТ 3706-93 (6-10-16) ряд 3 (EN 558, Таблица 2, базовая серия 14; DIN 3202/F4)
- Рассверловка фланцев по ГОСТ 33259-2015 Ряд 1 (EN1092-2; ISO 7005-2)

Сертификаты/разрешения:

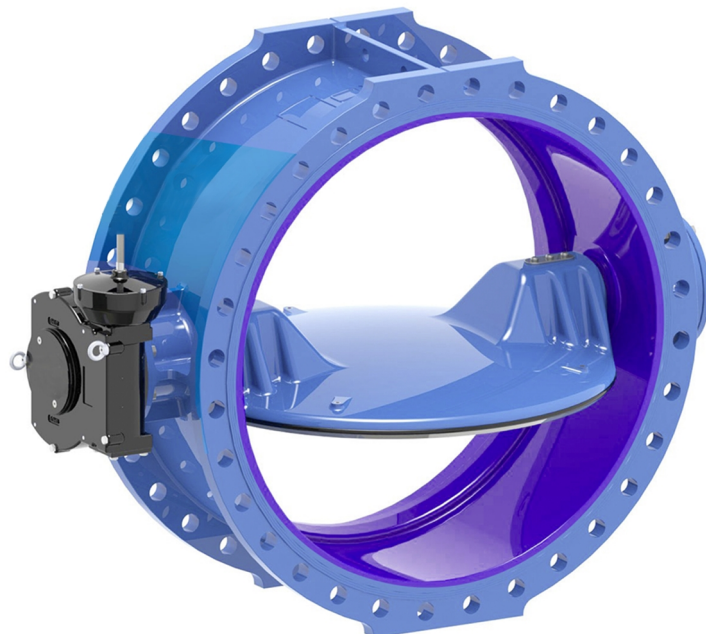
- Гидравлические испытания согласно EN 1074-1 и 2 / EN 12266
- Разрешение для использования в системах питьевого водоснабжения
- Соответствует требованиям KIWA, сертификат K 6320

Ключевые преимущества:

- Наклонный диск снижает компрессию на уплотнения седла уже после нескольких градусов открытия, что обеспечивает долговечность службы и позволяет максимально снизить рабочие моменты;
- Профиль уплотнения седла и качественная резина обеспечивают низкие рабочие моменты;
- Кольцо уплотнения из нержавеющей стали;
- Резьбовые винтовые отверстия в диске защищены от коррозии кольцами круглого сечения;
- Седло отлито непосредственно на корпусе затвора и имеет антикоррозийное эмалевое покрытие;
- Вал из нержавеющей стали с самосмазывающимися подшипниками;
- Концы вала защищены от коррозии заглушкой из нержавеющей стали и прокладкой;
- Сменное уплотнение вала с кольцом круглого сечения из резины EPDM на кольце из нержавеющей стали, с аналогичным кольцом в корпусе затвора, с плоской прокладкой из резины EPDM и кольцом круглого сечения из резины NBR;
- Устройство блокировки диска по запросу;
- Внутреннее эмалевое покрытие в соответствии с требованиями DIN51178, EN ISO 11177 и DEV. Наружное эпоксидное покрытие по DIN 3476-1 и EN 14901, сертификат GSK.

Аксессуары:

Устройство блокировки диска, демонтажная вставка и фланцевый адаптер



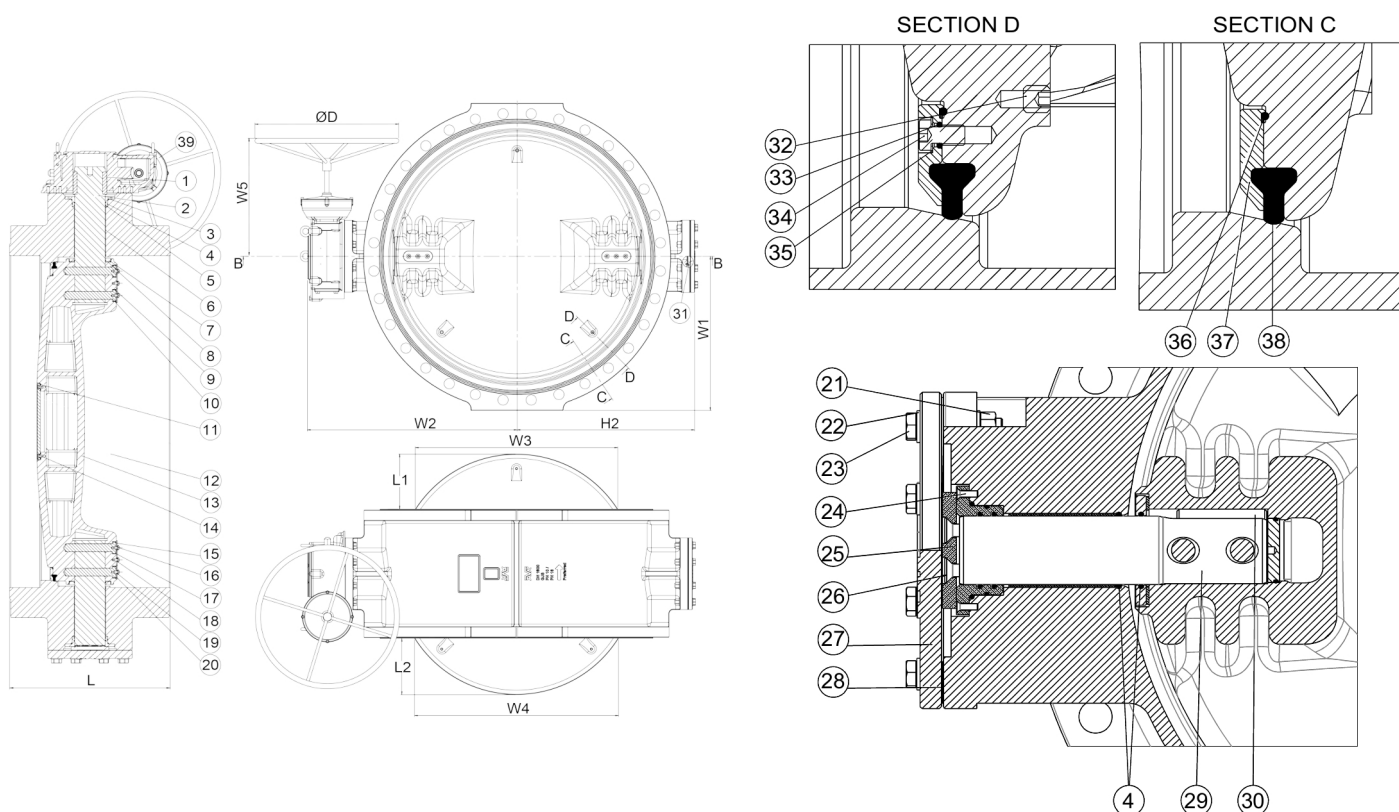
kiwa

Expect... **AVK**

ЗАТВОР AVK ДИСКОВЫЙ ПОВОРОТНЫЙ С ДВОЙНЫМ ЭКСЦЕНТРИКОМ, PN10 ИЛИ PN16

756/106

С интегрированным седлом, редуктор IP68, внутреннее эмалированное покрытие, DN700-800



Перечень компонентов:

1. Шпонка	нержавеющая сталь A2	21. Гайка	нержавеющая сталь A2
2. Приводной вал	нержавеющая сталь 431	22. Шайба	нержавеющая сталь A2
3. Корпус уплотнения	бронза	23. Винт	нержавеющая сталь A2
4. Кольцо O-сечения	резина EPDM	24. Винт	нержавеющая сталь A2
5. Кольцо O-сечения	резина EPDM	25. Подшипник качения	бронза
6. Самозмазывающийся подшипник	бронза с покрытием PTFE	26. Винт	нержавеющая сталь A2
7. Крышка диска	нержавеющая сталь	27. Торцевая плита	высокопрочный чугун GJS-500-7
8. Прокладка крышки диска	резина EPDM	28. Прокладка	резина EPDM
9. Кольцо O-сечения	резина EPDM	29. Вал	нержавеющая сталь 431
10. Штифт	нержавеющая сталь A2	30. Резервная шпонка	нержавеющая сталь A2
11. Кольцо O-сечения	резина EPDM	31. Винт	нержавеющая сталь A2
12. Корпус	высокопрочный чугун GJS-500-7	32. Винт	нержавеющая сталь A2
13. Диск	высокопрочный чугун GJS-500-7	33. Кольцо O-сечения	резина EPDM
14. Винт	нержавеющая сталь A2	34. Болт	нержавеющая сталь A2
15. Защитная пластина	нержавеющая сталь	35. Шайба	нержавеющая сталь A2
16. Винт	нержавеющая сталь A2	36. Кольцо O-сечения	резина EPDM
17. Кольцо O-сечения	резина EPDM	37. Прижимное кольцо	нержавеющая сталь
18. Гровер	нержавеющая сталь A2	38. Уплотнение диска	резина EPDM
19. Кольцо O-сечения	резина EPDM	39. Редуктор	литейный чугун
20. Шайба	цинк		

Материал компонентов может быть заменен на равноценный или материалом более высокого класса без предварительного уведомления.

Артикулы и габаритные размеры:

Артикул	DN	Рассверловка	D	L	L1	L2	H2	W1	W2	W3	W4	W5	Расчетная масса кг
	мм	фланцев	мм	мм	мм	мм	мм	мм	мм	мм	мм	мм	

AVK International A/S оставляет за собой право вносить изменения в конструкцию и материалы, не ухудшающие эксплуатационные характеристики

ЗАТВОР AVK ДИСКОВЫЙ ПОВОРОТНЫЙ С ДВОЙНЫМ ЭКСЦЕНТРИКОМ, PN10 ИЛИ PN16

756/106

С интегрированным седлом, редуктор IP68, внутреннее эмаливое покрытие, DN700-800

Артикулы и габаритные размеры:

Артикул	DN мм	Рассверловка фланцев	D мм	L мм	L1 мм	L2 мм	H2 мм	W1 мм	W2 мм	W3 мм	W4 мм	W5 мм	Расчетная масса кг
756-0700-1-04106	700	PN10	600	430	127	133	550	448	641	533	543	396	444
756-0700-1-14106	700	PN16	700	430	127	133	550	455	641	533	543	517	517
756-0800-1-04106	800	PN10	600	470	156	162	620	508	711	627	636	396	592
756-0800-1-14106	800	PN16	800	470	156	162	620	513	711	627	636	517	663