



КЛАПАН AVK ВОЗДУШНЫЙ КОМБИНИРОВАННЫЙ, PN16

701/96

Для сточных вод, из нержавеющей стали, компактного дизайна, DN50-80

Комбинированные воздушные клапаны AVK предназначены для выпуска большого объема воздуха при заполнении системы водой и впуска воздуха в период опорожнения системы, а также для автоматического выпуска воздуха из жидкости. Особенности инновационного дизайна являются большая воздушная прослойка между жидкостью и системой уплотнения, и пружина на стреле поплавков, компенсирующая низкие колебания давления и сохраняющая воздушную прослойку, что обеспечивает надежное действие клапана даже с агрессивной жидкой средой и при наличии в жидкости твердых примесей.

Описание:

Комбинированный воздушный клапан, короткий, PN16. Для сточных вод до макс. 60°C (кратковременно до +90° C)

Сертификаты/разрешения:

- Гидравлическое испытание согласно EN 1074-1 и 4 / EN 12266.
- Разрешение к применению для сточных вод

Ключевые преимущества:

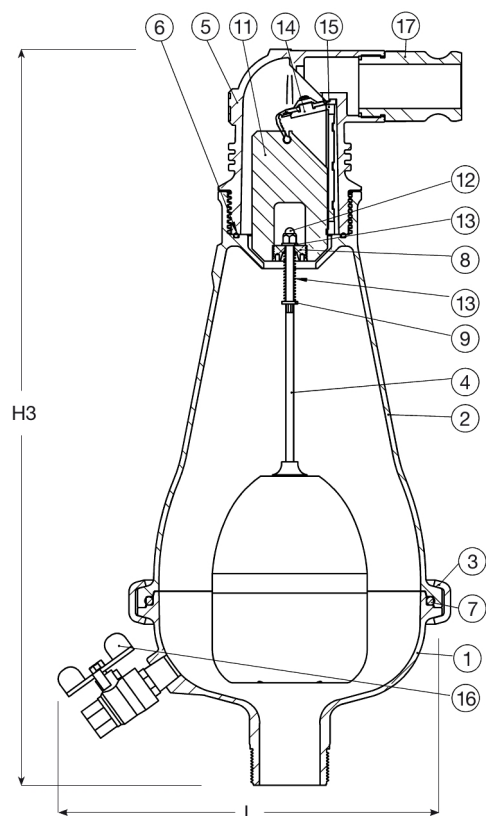
- Площадь сечения выпускных отверстий: воздушно-вакуумного 804 мм², автоматического 12 мм²;
- Большой воздушный зазор между жидкостью и уплотнительной системой обеспечивает надежную работу, даже при работе с агрессивными жидкостями и жидкостями, с твердыми включениями;
- Во время работы трубопровода под давлением через выпускное отверстие автоматического клапана воздух удаляется с большой скоростью;
- Пружина между штоком и верхним поплавком компенсирует незначительные изменения давления;
- Нижняя поплавокная система включающая в себя поплавок из полипропилена, шток и пружину из кислотостойкой нержавеющей стали, обеспечивает высокую коррозионную стойкость;
- Конический корпус с воронкообразной нижней частью обеспечивает максимальный объем воздуха при минимальной длине клапана и предотвращает накопление отложений на дне;
- Корпус из нержавеющей стали отличается малым весом;
- Наличие выпускного отверстия для слива избытка жидкости;
- С присоединительным фланцем, или резьбовым соединением 2"-3" по стандарту BSP;
- Диапазон рабочего давления: 0,05 – 16 бар.

Аксессуары:

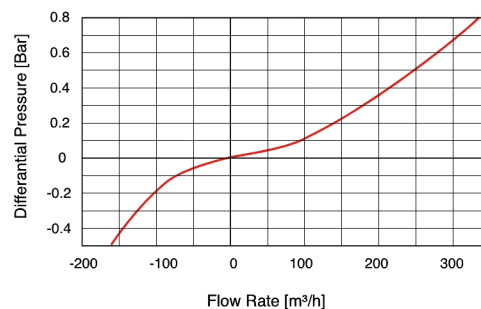
Клиновная задвижка, дисковый поворотный затвор, фланец комби, фланцевый адаптер, шибберная задвижка



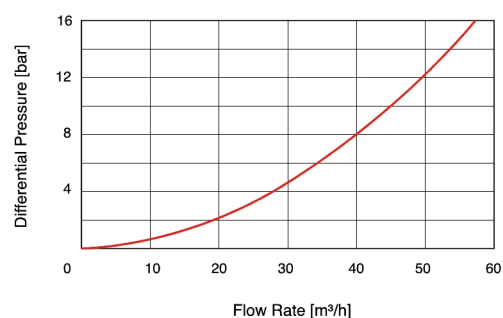
Expect... **AVK**



AIR & VACUUM FLOW RATE



AUTOMATIC AIR RELEASE FLOW RATE



Перечень компонентов:

1. Основание	нержавеющая сталь	10. Пружина	нержавеющая сталь AISI 316
2. Корпус	нержавеющая сталь	11. Поплавок	вспененный полипропилен
3. Скоба	нержавеющая сталь AISI 316	12. Глухая гайка	нержавеющая сталь AISI 316
4. Нижний поплавок	полипропилен	13. Шайба	нержавеющая сталь AISI 316
5. Корпус	армированный полиамид	14. Уплотнительная пробка в сборе	EPDM/полиамид/нерж. сталь
6. Кольцо O-сечения	резина NBR	15. Удерживающая шпонка	армированный полиамид
7. Кольцо O-сечения	резина NBR	16. Шаровый клапан 1/2"	нержавеющая сталь AISI 316
8. Стопор поплавка	полипропилен	17. Соединитель 1 1/2"	полипропилен
9. Шайба поплавка	нержавеющая сталь AISI 316		

Материал компонентов может быть заменен на равноценный или материалом более высокого класса без предварительного уведомления.

Артикулы и габаритные размеры:

Артикул	DN	Соединение	L	H3	Расчетная масса кг
	мм		мм	мм	
701-051-96-990032	50	2" BSP	308	566	13
701-081-96-990032	80	3" BSP	308	566	13