

Описание	Значение
<b>Общие сведения:</b>	
Артикул:	76321701
Наименование продукта:	VSL.50.11.2.5.0D.T
Прайс-лист с НДС:	1450 у.е.
<b>Технические данные:</b>	
Мах расход:	25.82 м <sup>3</sup> /ч
Мах напор:	15.8 м вод.ст.
Тип рабочего колеса:	Закрытое
Свободный проход колеса:	12 мм
Тип установки уплотнения:	Двойное
<b>Материалы:</b>	
Корпус:	Серый чугун (Cast iron)
Рабочее колесо:	Серый чугун (Cast iron)
<b>Монтаж:</b>	
Размер напорного патрубка:	DN 50
Допустимое давление фланцев:	PN 6
Мах глубина погружения:	10 м
Тип монтажа:	Погружной
<b>Жидкость:</b>	
Диапазон температуры жидкости:	0 .. 95 °C
Рабочая жидкость-расчетная:	Вода
Температура перекачиваемой жидкости-расчетная:	20 °C
<b>Данные электрооборудования:</b>	
Потребляемая мощность - P1:	1.3 кВт
Номинальная мощность - P2:	1.1 кВт
Частота питающей сети:	50 Гц
Номинальное напряжение:	3 x 380 В 50Гц
Номинальный ток:	2.5 А
Номинальная скорость:	2900 об/мин
Количество полюсов:	2
Мах число пусков в час:	20
Степень защиты (IEC 34-5):	IP68
Класс изоляции (IEC 85):	H
Кабель в комплекте:	10 м
<b>Другое:</b>	
Масса (нетто):	24 кг
Масса (брутто):	29 кг

Данный тех. лист был создан в программе подбора на сайте <https://vandjord.com/> [19.09.2024]

Настоящее предложение не имеет никакой юридической силы для компании ООО "Вандйорд Групп" (пока от уполномоченного лица компании в письменной форме не будет заключено юридически обязывающее соглашение/соглашение о порядке ведения переговоров). Содержание настоящего предложения, включая все вложения, не является офертой в соответствии со статьями 435, 443 Гражданского Кодекса РФ и/или акцептом в соответствии со статьей 438 Гражданского Кодекса РФ. Условия поставки и оплаты товара как существенные подлежат дополнительному согласованию. Обмен электронными документами/сообщениями с вложением настоящего предложения, не является основанием и формой для заключения договора согласно Статье 434 Гражданского Кодекса РФ. Любой, кто обменивается сообщениями с ООО "Вандйорд Групп", считается принявшим настоящие условия и связанные с этим риски.

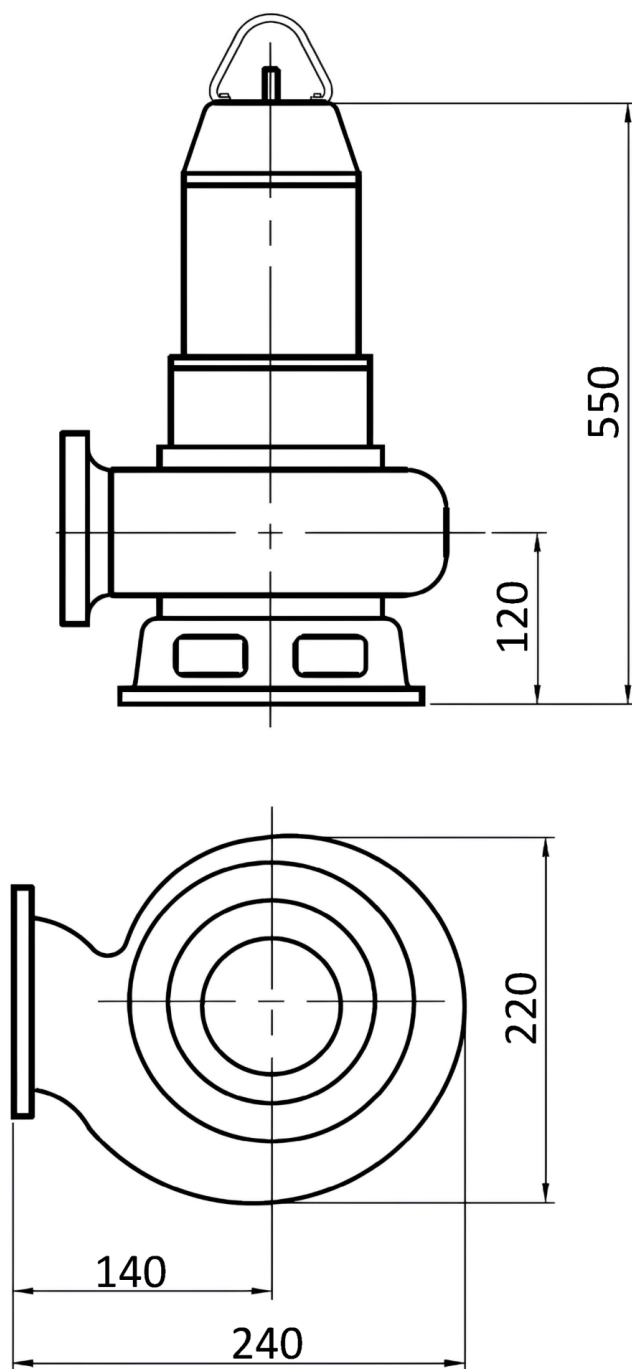


76321701 - VSL.50.11.2.5.0D.T

Гидравлическая характеристика

Данный тех. лист был создан в программе подбора на сайте <https://vandjord.com/> [19.09.2024]

Настоящее предложение не имеет никакой юридической силы для компании ООО "Вандйорд Групп" (пока от уполномоченного лица компании в письменной форме не будет заключено юридически обязывающее соглашение/соглашение о порядке ведения переговоров). Содержание настоящего предложения, включая все вложения, не является офертой в соответствии со статьями 435, 443 Гражданского Кодекса РФ и/или акцептом в соответствии со статьей 438 Гражданского Кодекса РФ. Условия поставки и оплаты товара как существенные подлежат дополнительному согласованию. Обмен электронными документами/сообщениями с вложением настоящего предложения, не является основанием и формой для заключения договора согласно Статье 434 Гражданского Кодекса РФ. Любой, кто обменивается сообщениями с ООО "Вандйорд Групп", считается принявшим настоящие условия и связанные с этим риски.



**Внимание!** Все размеры даны в мм, если не указано иное.

На данном упрощённом габаритном чертеже представлены не все компоненты.

Данный тех. лист был создан в программе подбора на сайте <https://vandjord.com/> [19.09.2024]

Настоящее предложение не имеет никакой юридической силы для компании ООО "Вандйорд Групп" (пока от уполномоченного лица компании в письменной форме не будет заключено юридически обязывающее соглашение/соглашение о порядке ведения переговоров). Содержание настоящего предложения, включая все вложения, не является офертой в соответствии со статьями 435, 443 Гражданского Кодекса РФ и/или акцептом в соответствии со статьей 438 Гражданского Кодекса РФ. Условия поставки и оплаты товара как существенные подлежат дополнительному согласованию. Обмен электронными документами/сообщениями с вложением настоящего предложения, не является основанием и формой для заключения договора согласно Статье 434 Гражданского Кодекса РФ. Любой, кто обменивается сообщениями с ООО "Вандйорд Групп", считается принявшим настоящие условия и связанные с этим риски.



Внимание! Фотография продукта может отличаться от существующего.

Насос VSL-T предназначен для перекачивания горячей воды с примесями на промышленных предприятиях, при аварийном затоплении в котельных, прачечных и тепловых пунктах, а также при авариях в городских сетях отопления и теплоснабжения. Насос погружной с закрытым рабочим колесом и кольцевым основанием для свободной установки. Поставляется в комплекте с кабелем длиной 10 м со свободным концом.

Данный тех. лист был создан в программе подбора на сайте <https://vandjord.com/> [19.09.2024]

Настоящее предложение не имеет никакой юридической силы для компании ООО "Вандйорд Групп" (пока от уполномоченного лица компании в письменной форме не будет заключено юридически обязывающее соглашение/соглашение о порядке ведения переговоров). Содержание настоящего предложения, включая все вложения, не является офертой в соответствии со статьями 435, 443 Гражданского Кодекса РФ и/или акцептом в соответствии со статьей 438 Гражданского Кодекса РФ. Условия поставки и оплаты товара как существенные подлежат дополнительному согласованию. Обмен электронными документами/сообщениями с вложением настоящего предложения, не является основанием и формой для заключения договора согласно Статье 434 Гражданского Кодекса РФ. Любой, кто общается с сообщениями с ООО "Вандйорд Групп", считается принявшим настоящие условия и связанные с этим риски.