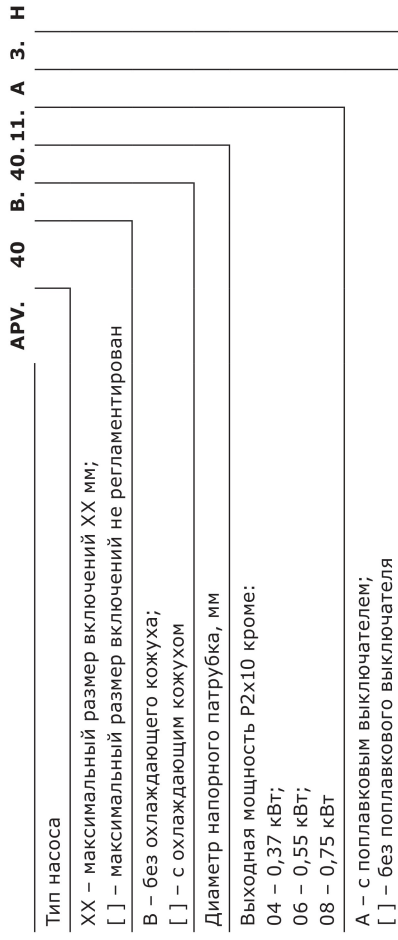


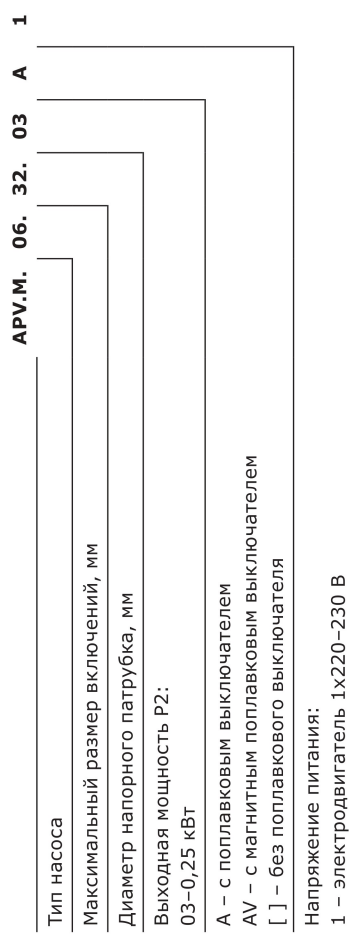
Расшифровка типового обозначения



Напряжение питания:
 1 – однофазный электродвигатель 1x220–230 В;
 3 – трехфазный электродвигатель 3x380–400 В

Исполнение рабочего колеса:
 G – режущий механизм на всасывании;
 V – вихревое рабочее колесо;
 Н – высокохромистый сплав;
 [] – нержавеющей сталь

Расшифровка типового обозначения насосов APV.M



Насосы с трехфазными электродвигателями не оборудованы встроенным тепловым реле и требуют дополнительной защиты.

Класс защиты IP68, класс изоляции В (130 °С).

Фирменная табличка

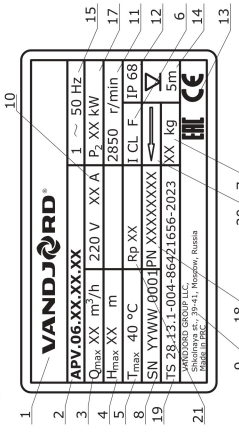


Рис. 4 Фирменная табличка насосов APV.06, APV.M, APV.40/40B/45B/50B V/G

Поз.	Описание
1	Логотип
2	Модель насоса
3	Максимальный расход, м³/ч
4	Максимальный напор, м
5	Максимальная температура перекачиваемой жидкости, °С
6	Класс изоляции
7	Масса нетто, кг
8	Заводской номер, где YY – год изготовления; WW – неделя изготовления оборудования;
9	0001 – серийный номер
10	Поставщик/Страна производства
11	Номинальный ток, А
12	Частота вращения, об/мин
13	Степень защиты
14	Знаки соответствия/обращения на рынке (сертификационный символ)
15	Максимальная глубина погружения, м
16	Частота тока, Гц
17	Фазность и напряжение сети, В
18	Мощность P2, кВт
19	Номер продукта
20	Номер технических условий
21	Направление вращения
22	Размер напорного патрубка

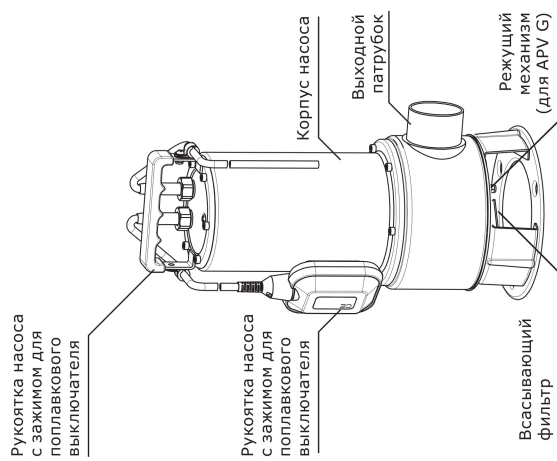


Рис. 3 Конструкция насосов APV.40B/45B/ 50B V/G

Сетчатый фильтр крепится на корпус насоса и может легко сниматься для обслуживания и ремонта (кроме модели APV.M).

Сетчатый фильтр защищает насос от попадания крупных твердых включений. Вал из нержавеющей стали вращается на шарикоподшипниках, не требующих обслуживания.

Рабочее колесо открытое у моделей APV.06, APV.M, полуоткрытое у моделей APV G с режущим механизмом, колеса вихревое типа Vortex у моделей APV.40/40B/45B/50B V из нержавеющей стали AISI 304 оснащено лопатками L-формы.

Двойное торцевое механическое уплотнение со стороны электродвигателя – графит/карбид кремния; со стороны насоса – карбид кремния/карбид кремния. Вал из нержавеющей стали вращается на шарикоподшипниках, не требующих обслуживания.

Насосы APV.06 и APV.40/40B/45B/50B V/G могут быть оснащены однофазным (1x220–230 В) или трехфазным (3x380–400 В) асинхронным электродвигателями. Насосы APV.M оснащены только однофазными электродвигателями.

Однофазные электродвигатели оснащены встроенным тепловым выключателем в обмотке и не требуют дополнительной защиты.