

## 4. Циркуляционные насосы BASIC



Рис. 13 Внешний вид насоса BASIC

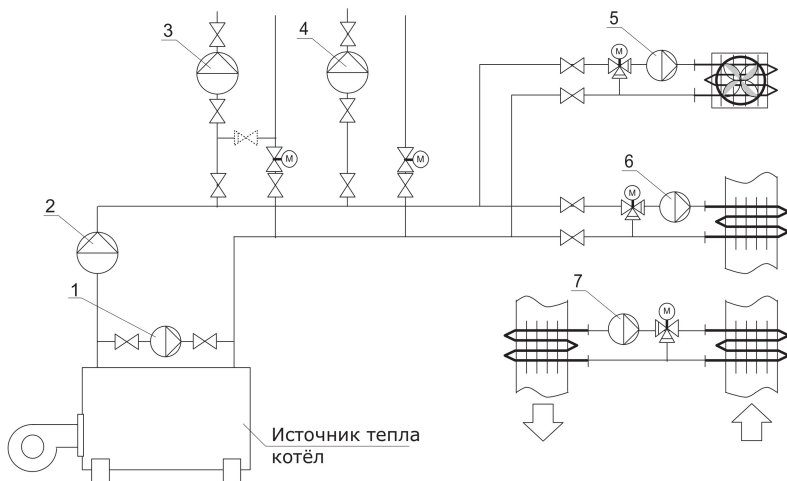
### Области применения

Циркуляционные насосы BASIC для циркуляции холодной и горячей воды в системах отопления и кондиционирования воздуха. Насос имеет три частоты вращения для выбора оптимальной производительности насоса для данной гидросистемы.

Максимальное давление 10 бар в гидросистеме. Температура от +2 до +110 °С перекачиваемой жидкости.

### Расшифровка типового обозначения

Пример	BASIC	65	-12	S	F
Типовой ряд	_____	_____	_____	_____	_____
Номинальный диаметр фланца [мм]	_____	_____	_____	_____	_____
Максимальный напор [м]	_____	_____	_____	_____	_____
Трехскоростной мотор (без обозначения – односкоростной)	_____	_____	_____	_____	_____
Фланцевое исполнение (без обозначения – резьбовое)	_____	_____	_____	_____	_____



1. Насос котлового контура;
2. Насос первичного контура;
3. Насос в однотрубных и двухтрубных системах отопления;
4. Насос греющий контур системы горячего водоснабжения;
5. Насос теплоснабжение в системах воздушного отопления;
6. Насос в системах отопления «тёплый пол»;
7. Системы регенерации и рекуперации тепла.

Рис. 14 Схема системы отопления и теплоснабжения,