



КЛАПАН AVK ОБРАТНЫЙ ПОВОРОТНЫЙ С ЭЛАСТИЧНЫМ УПЛОТНЕНИЕМ, PN10 ИЛИ PN16

41/61

Без хвостовика, DN50-300

Обратные поворотные клапана AVK серии 41 выпускаются как с эластичным, так и с металлическим уплотнением. Будучи установленными совместно с насосами препятствуют обратному потоку жидкости, подходят для питьевой и сточной воды. Все внутренние части сделаны из нержавеющей стали, либо покрыты специальным эпоксидным покрытием. Клапана 41 серии доступны в следующих исполнениях: без хвостовика, с хвостовиком для установки рычага с противовесом, или пружины.

Описание:

Обратный поворотный клапан с эластичным уплотнением, без хвостовика. Для воды и нейтральных жидкостей до макс. 70°C.

Стандарты:

- Конструкция по стандарту EN 1074 - 3
- Межфланцевое расстояние по EN 558, Таблица 2, базовая серия 48
- Рассверловка фланцев по ГОСТ 33259-2015 Ряд 1 (EN1092-2; ISO 7005-2)

Ключевые преимущества:

- Эластичное уплотнение обеспечивает плотное закрытие клапана, а небольшой вес диска обеспечивает минимальные усилия необходимые для закрытия/открытия;
- Вал закреплен в крышке, что позволяет произвести техническое обслуживание без демонтажа клапана с трубопровода;
- Вал изготовлен из кислотоустойчивой нержавеющей стали 1.4021 (AISI 420);
- Хвостовик предназначен для установки рычага с противовесом или пружиной для противодействия возникновению гидроудара;
- Коромысло до DN200 включительно изготавливается из нержавеющей стали, на больших диаметрах из высокопрочного чугуна с эпоксидным покрытием разрешенным к применению в сетях питьевого водоснабжения ;
- Уплотнение диска из резины EPDM, разрешенной к применению в сетях питьевого водоснабжения
- Уплотнительная резинка между крышкой и корпусом находится в специальном пазу, что исключает вероятность выдувания;
- Все уплотнения и материалы которые контактируют с рабочей средой сертифицированы для использования в системах питьевого водоснабжения, покрытие синее с толщиной 250мкм;
- Специальные выемки на корпусе клапана предназначены для подключения манометра, байпаса и т.п

Аксессуары:

Обжимные фланцы и фланцевые адаптеры

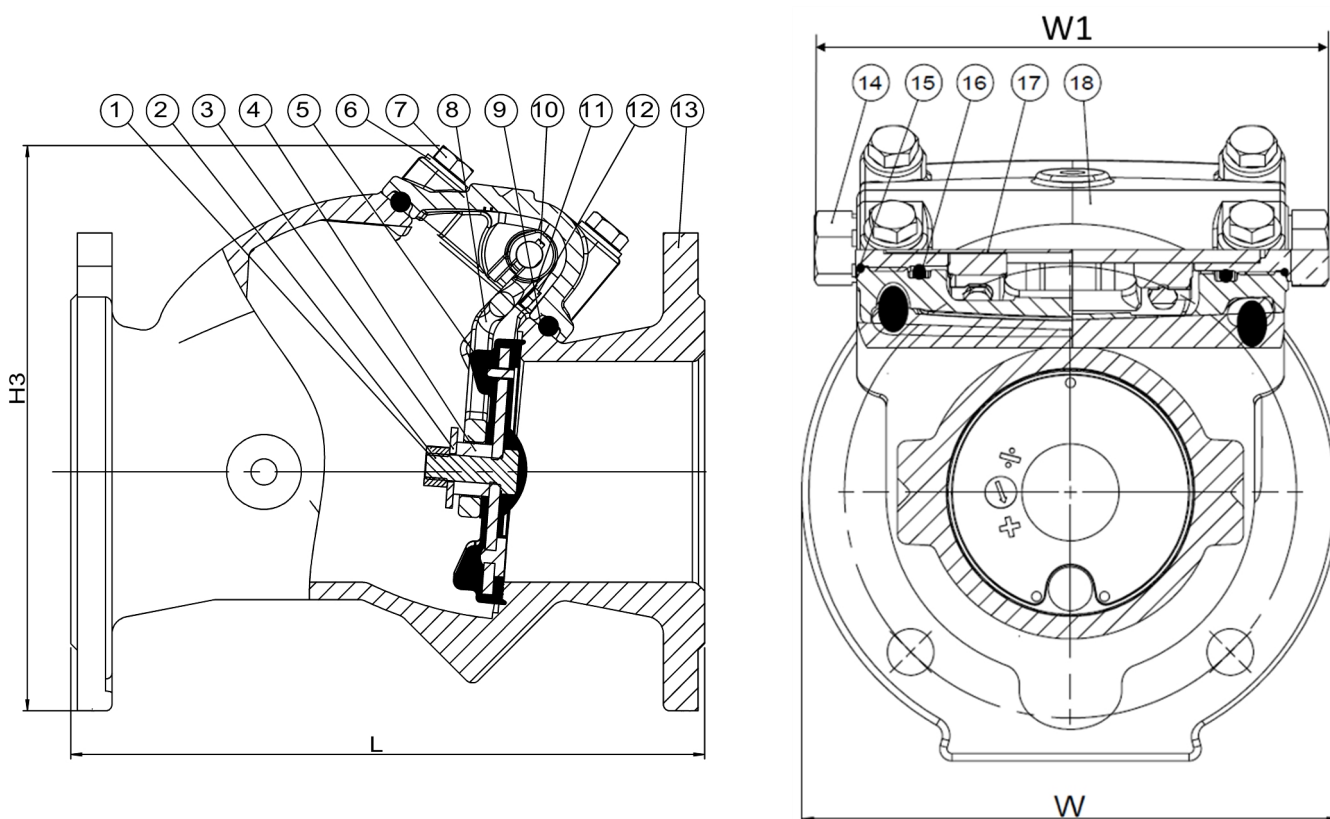


Expect ... **AVK**

КЛАПАН AVK ОБРАТНЫЙ ПОВОРОТНЫЙ С ЭЛАСТИЧНЫМ УПЛОТНЕНИЕМ, PN10 ИЛИ PN16

41/61

Без хвостовика, DN50-300



Перечень компонентов:

| | | | |
|-----------------------------|----------------------------|----------------------|------------------------------------|
| 1. Гайка | нержавеющая сталь A4 | 10. Шпонка | нержавеющая сталь A4 |
| 2. Болт | нержавеющая сталь A4 | 11. Шайба | нержавеющая сталь A4 |
| 3. Шайба | нержавеющая сталь A4 | 12. Болт | нержавеющая сталь A4 |
| 4. Распорная втулка | полиамид | 13. Корпус | высокопрочный чугун GJS-500-7 |
| 5. Диск ⁽¹⁾ | сталь S235JR | 14. Втулочный болт | устойчивая к обесцинкиванию латунь |
| 6. Шайба | нержавеющая сталь A2 | 15. Кольцо O-сечения | резина EPDM |
| 7. Болт | нержавеющая сталь A2 | 16. Кольцо O-сечения | резина EPDM |
| 8. Коромысло ⁽²⁾ | нержавеющая сталь AISI 316 | 17. Вал | нержавеющая сталь AISI 420 |
| 9. Уплотнение крышки | резина EPDM | 18. Крышка | высокопрочный чугун GJS-500-7 |

Материал компонентов может быть заменен на равноценный или материалом более высокого класса без предварительного уведомления.

1) Для DN50-пушечная бронза, для DN ≥ 250-высокопрочный чугун

2) Для DN ≥ 250-высокопрочный чугун

Артикулы и габаритные размеры:

| Артикул | DN | Рассверловка | L | H3 | W | W1 | Расчетная масса кг |
|---------------|-----|--------------|-----|-----|-----|-----|--------------------|
| | мм | фланцев | мм | мм | мм | мм | |
| 41-050-61-018 | 50 | PN10/16 | 200 | 197 | 165 | 191 | 12 |
| 41-065-61-018 | 65 | PN10/16 | 240 | 222 | 185 | 191 | 15 |
| 41-080-61-018 | 80 | PN10/16 | 260 | 230 | 200 | 191 | 17 |
| 41-100-61-018 | 100 | PN10/16 | 300 | 255 | 220 | 212 | 21 |
| 41-125-61-018 | 125 | PN10/16 | 350 | 341 | 250 | 273 | 40 |
| 41-150-61-018 | 150 | PN10/16 | 400 | 348 | 285 | 273 | 42 |
| 41-200-61-008 | 200 | PN10 | 500 | 412 | 340 | 323 | 67 |
| 41-200-61-018 | 200 | PN16 | 500 | 412 | 340 | 323 | 67 |
| 41-250-61-008 | 250 | PN10 | 600 | 568 | 405 | 606 | 183 |
| 41-250-61-018 | 250 | PN16 | 600 | 568 | 405 | 606 | 186 |
| 41-300-61-008 | 300 | PN10 | 700 | 643 | 460 | 606 | 197 |
| 41-300-61-018 | 300 | PN16 | 700 | 643 | 460 | 606 | 196 |

AVK International A/S оставляет за собой право вносить изменения в конструкцию и материалы, не ухудшающие эксплуатационные характеристики