

Описание	Значение
Общие сведения:	
Артикул:	73318028
Наименование продукта:	VNK 150-125/220 Q-A-E-B-AB-E
Прайс-лист с НДС:	4385 у.е.
Технические данные:	
Мах расход:	140 м³/ч
Мах напор:	6.9 м вод.ст.
Номинальный диаметр рабочего колеса:	220 мм
Тип установки уплотнения:	Одинарное
Материалы:	
Корпус:	Чугун (HT250)
Рабочее колесо:	Чугун (HT200)
Уплотнение вала:	SiC/SiC+EPDM
Кольцо щелевого уплотнения:	Бронза
Монтаж:	
Температура окружающей среды:	-20 .. 40 °C
Мах рабочее давление:	16 бар
Размер всасывающего патрубка:	DN 150
Размер напорного патрубка:	DN 125
Допустимое давление фланцев:	PN 16
Тип муфты:	С проставкой
Жидкость:	
Диапазон температуры жидкости:	-20 .. 120 °C
Рабочая жидкость-расчетная:	Вода
Температура перекачиваемой жидкости-расчетная:	20 °C
Данные электрооборудования:	
Стандарт электродвигателя:	IEC
Типоразмер электродвигателя:	112M
Номинальная мощность - P2:	2.2 кВт
Частота питающей сети:	50 Гц
Номинальное напряжение:	3 x 380-415V В 50Гц
Номинальный ток:	5.4 А
Сos φ:	0.74
Номинальная скорость:	965 об/мин
Количество полюсов:	6
Класс энергоэффективности (EEI):	IE3
КПД двигателя:	0.85
Степень защиты (IEC 34-5):	IP55
Класс изоляции (IEC 85):	F
Защита электродвигателя:	Нет
Другое:	
Масса (нетто):	337 кг

Данный тех. лист был создан в программе подбора на сайте <https://vandjord.com/> [26.09.2024]

Настоящее предложение не имеет никакой юридической силы для компании ООО "Вандйорд Групп" (пока от уполномоченного лица компании в письменной форме не будет заключено юридически обязывающее соглашение/соглашение о порядке ведения переговоров). Содержание настоящего предложения, включая все вложения, не является офертой в соответствии со статьями 435, 443 Гражданского Кодекса РФ и/или акцептом в соответствии со статьей 438 Гражданского Кодекса РФ. Условия поставки и оплаты товара как существенные подлежат дополнительному согласованию. Обмен электронными документами/сообщениями с вложением настоящего предложения, не является основанием и формой для заключения договора согласно Статье 434 Гражданского Кодекса РФ. Любой, кто обменивается сообщениями с ООО "Вандйорд Групп", считается принявшим настоящие условия и связанные с этим риски.

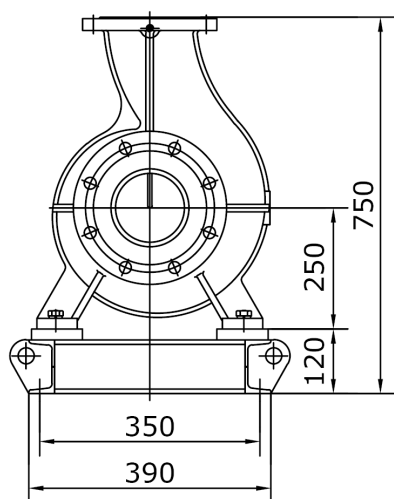
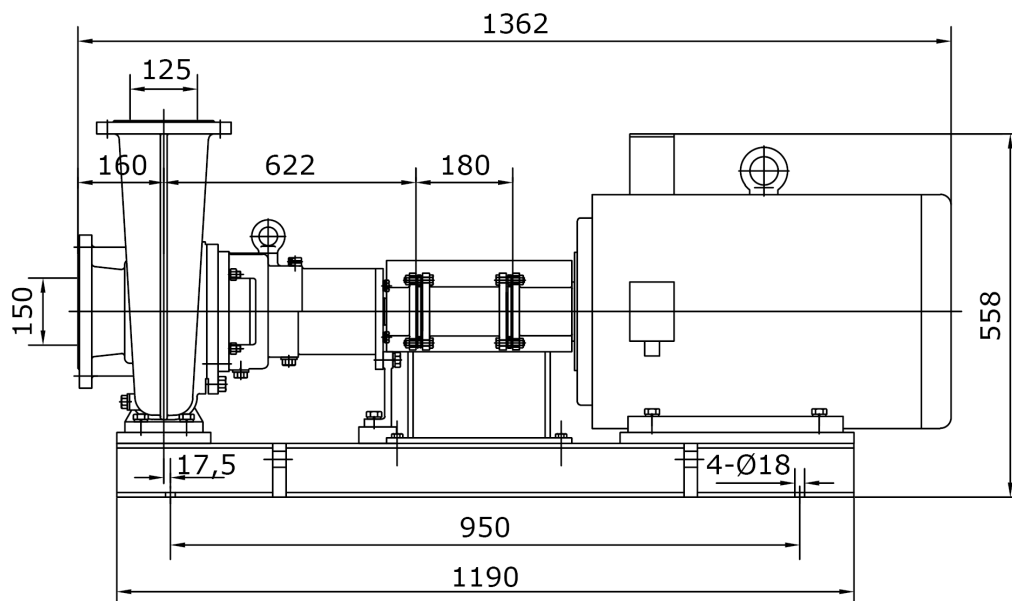


73318028 - VNK 150-125/220 Q-A-E-B-AB-E

Гидравлическая характеристика

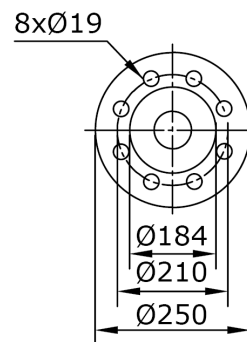
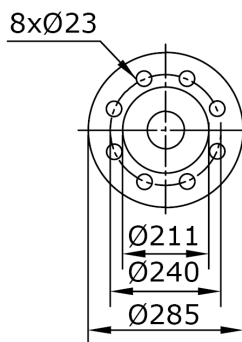
Данный тех. лист был создан в программе подбора на сайте <https://vandjord.com/> [26.09.2024]

Настоящее предложение не имеет никакой юридической силы для компании ООО "Вандйорд Групп" (пока от уполномоченного лица компании в письменной форме не будет заключено юридически обязывающее соглашение/соглашение о порядке ведения переговоров). Содержание настоящего предложения, включая все вложения, не является офертой в соответствии со статьями 435, 443 Гражданского Кодекса РФ и/или акцептом в соответствии со статьей 438 Гражданского Кодекса РФ. Условия поставки и оплаты товара как существенные подлежат дополнительному согласованию. Обмен электронными документами/сообщениями с вложением настоящего предложения, не является основанием и формой для заключения договора согласно Статье 434 Гражданского Кодекса РФ. Любая, кто общается сообщениями с ООО "Вандйорд Групп", считается принявшим настоящие условия и связанные с этим риски.



Всасывающий
фланец
DN150

Напорный
фланец
DN125



Внимание! Все размеры даны в мм, если не указано иное.

На данном упрощённом габаритном чертеже представлены не все компоненты.



Внимание! Фотография продукта может отличаться от существующего.

Насосы VNK являются одноступенчатыми консольными центробежными насосами. В отличие от насосов TPV и NBV в насосах типа VNK фонарь оснащается собственным набором подшипников, объединенных в одном корпусе с валом насосной части, торцевым уплотнением и системой смазки. Насосная часть в сборе соединяется с электродвигателем через муфту (жесткого или упругого типа). Каждый узел насоса монтируется на раме-основании отдельно по-отдельности, т.е. замена или ремонт любого узла не требует демонтажа остальных частей насосного агрегата. Данная особенность консольных насосов позволяет проводить ремонт и обслуживание максимально эффективно, а также расширяет сферы применения данного типа насосов за счет независимости узлов и их возможной оптимизации под конкретные условия. Проточные части насоса и рабочее колесо покрыты коррозионностойким катафарезным покрытием.