



ЗАДВИЖКА AVK КЛИНОВАЯ ФЛАНЦЕВАЯ, PN10 ИЛИ PN16

06/30

С уменьшенной строительной длиной, DN40-600

Дизайну клиновых задвижек AVK характерна надежность до мельчайших деталей. Клин, полностью вулканизирован резиной EPDM собственного производства AVK, утвержденной для контакта с питьевой водой, имеет исключительную износостойкость благодаря свойству резины восстанавливать свою первоначальную форму после сжатия, процессу обрезинивания сердечника двойной адгезией слоя и своей прочной конструкции. Тройная система уплотнения штока, высокая прочность штока и полная антикоррозийная защита обеспечивают непревзойденную надежность задвижки.

Описание:

Задвижка клиновая фланцевая F4 по DIN. Для воды и нейтральных жидкостей до макс. 70°C.

Стандарты:

- Конструкция по EN 1074-1 и 2, EN 1171
- Межфланцевое расстояние по ГОСТ 3706-93 (6-10-16) ряд 3 (EN 558, Таблица 2, базовая серия 14; DIN 3202/F4)
- Рассверловка фланцев по ГОСТ 33259-2015 Ряд 1 (EN1092-2; ISO 7005-2)

Сертификаты/разрешения:

- Гидравлические испытания согласно EN 1074-1 и 2 / EN 12266
- Седло: 1,1 x PN (водой), корпус: 1,5 x PN (водой). Проверка рабочего крутящего момента.
- Approved according to ACS-France
- Соответствует требованиям DIN-DVGW, сертификат NW-6203BN0117
- Соответствует требованиям KIWA, сертификат K 6320
- Сертификат ÖVGW, рег.№ W 1.417
- Одобрен на соответствие SVGW, сертификат No. 0301-4606

Ключевые преимущества:

- Зафиксированная клиновая гайка предотвращает вибрации и обеспечивает долговечность;
- Полностью вулканизированный резиной клин. Направляющие из полиамида существенно снижают крутящий момент;
- Большое коническое отверстие для штока в клине предотвращает застой воды;
- Шток из нержавеющей стали с упором клина и накатанной резьбой, которая обеспечивает его высокую прочность;
- Упорное кольцо по всей окружности обеспечивает надежное крепление штока и низкие моменты свободного вращения;
- Тройная система уплотнения штока (грязесъемное кольцо из резины NBR, полиамидный подшипник с 4-мя O-образными кольцами из резины NBR, манжета из резины EPDM) гарантирует абсолютную защиту;
- Круглое резиновое уплотнение EPDM крышки зафиксировано в канавке;
- Пломбированные потайные болты крышки изготовлены из нержавеющей стали и обрамлены прокладкой;
- Задвижка с полным проходом;
- Низкий рабочий крутящий момент;
- Порошковое эпоксидное покрытие по DIN 3476-1 и EN 14901, одобрено GSK;
- Задвижки DN450-600 оснащены роликовыми подшипниками из нержавеющей стали, которые обеспечивают низкие эксплуатационные крутящие моменты и рым-болтами, верхний фланец F14 по ISO, DN500-600 по запросу могут быть укомплектованы байпасом DN50.

Аксессуары:

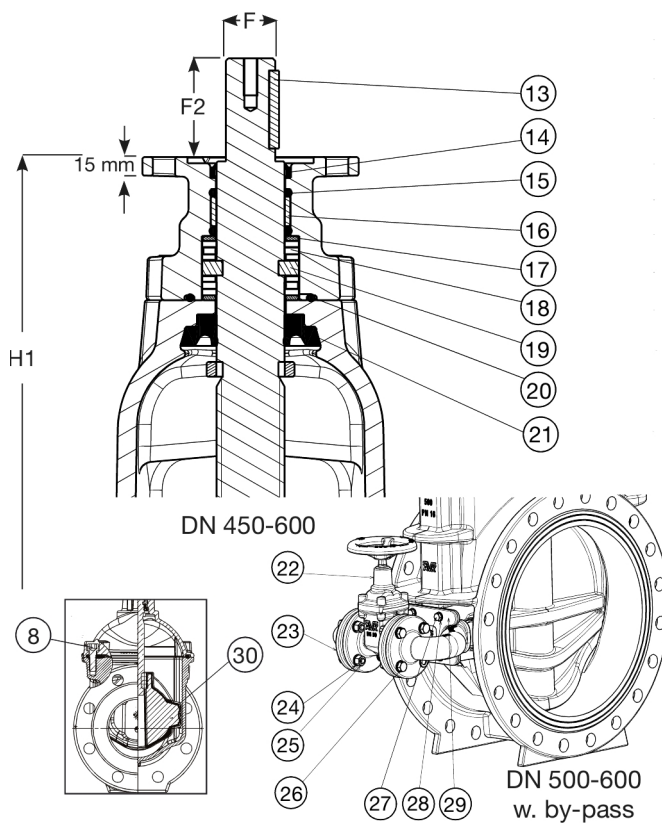
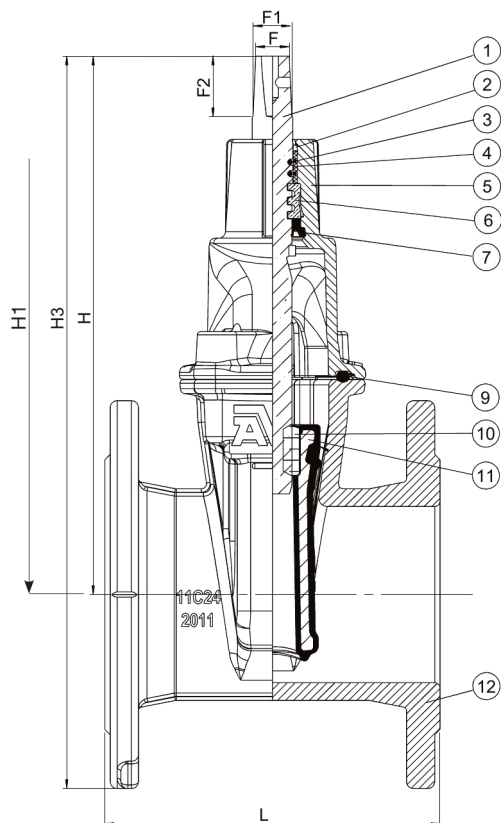
Переходник для Т-образного ключа, штурвал, удлинительный шпindel, уличный ковер и опорная плита



kiwa



Expect ... **AVK**



Перечень компонентов:

| | | | |
|-------------------------|--|---------------------------|---------------------------------|
| 1. Шток | нержавеющая сталь 1.4104 (430F) | 16. Подшипник | полиамид |
| 2. Грязесъемное кольцо | резина NBR | 17. Упорная шайба | нержавеющая сталь 1.4104 (430F) |
| 3. Кольцо O-сечения | резина NBR | 18. Роликоподшипник | нержавеющая сталь |
| 4. Подшипник | полиамид | 19. Упорное кольцо | нержавеющая сталь 1.4104 (430F) |
| 5. Крышка | высокопрочный чугун GJS-500-7 | 20. Кольцо O-сечения | резина NBR |
| 6. Упорное кольцо | латунь CW602N | 21. Манжета | резина EPDM |
| 7. Манжета | резина EPDM | 22. Перепускной клапан | высокопрочный чугун GJS-500-7 |
| 8. Болт крышки | нержавеющая сталь A2, пломбирован термоклеем | 23. Колено байпаса | высокопрочный чугун GJS-500-7 |
| 9. Уплотнение крышки | резина EPDM | 24. Шайба | нержавеющая сталь A2 |
| 10. Гайка клина (1) | латунь CW626N | 25. Гайка | нержавеющая сталь A2 |
| 11. Клин | высокопрочный чугун, вулканизирован резиной EPDM | 26. Болт | нержавеющая сталь A2 |
| 12. Корпус | высокопрочный чугун GJS-500-7 | 27. Болт | нержавеющая сталь A2 |
| 13. Шпонка | нержавеющая сталь | 28. Шайба | нержавеющая сталь A2 |
| 14. Грязесъемное кольцо | резина NBR | 29. Плитка для байпаса | высокопрочный чугун GJS-500-7 |
| 15. Кольцо O-сечения | резина NBR | 30. Опорная колодка клина | полиамид |

Материал компонентов может быть заменен на равноценный или материалом более высокого класса без предварительного уведомления.

1) DN450-600: ЛАТУНЬ CW724R

Артикулы и габаритные размеры:

| Артикул | DN | Расверловка | L | H | H1 | H3 | F | F1 | F2 | Расчетная масса кг |
|-------------------|-----|-------------|-----|-----|----|-----|----|----|----|--------------------|
| | мм | фланцев | мм | мм | мм | мм | мм | мм | мм | |
| 06-040-30-0146499 | 40 | PN10/16 | 140 | 194 | - | 269 | 14 | 16 | 30 | 8,0 |
| 06-050-30-0146499 | 50 | PN10/16 | 150 | 208 | - | 290 | 14 | 16 | 30 | 9,0 |
| 06-065-30-0146499 | 65 | PN10/16 | 170 | 244 | - | 337 | 17 | 20 | 34 | 11 |
| 06-080-30-0146499 | 80 | PN10/16 | 180 | 282 | - | 382 | 17 | 20 | 34 | 13 |
| 06-100-30-0146499 | 100 | PN10/16 | 190 | 305 | - | 415 | 19 | 22 | 34 | 15 |
| 06-125-30-0146499 | 125 | PN10/16 | 200 | 346 | - | 471 | 19 | 22 | 34 | 19 |

AVK International A/S оставляет за собой право вносить изменения в конструкцию и материалы, не ухудшающие эксплуатационные характеристики

ЗАДВИЖКА AVK КЛИНОВАЯ ФЛАНЦЕВАЯ, PN10 ИЛИ PN16
С уменьшенной строительной длиной, DN40-600

06/30

Артикулы и габаритные размеры:

| Артикул | DN мм | Расверловка фланцев | L мм | H мм | H1 мм | H3 мм | F мм | F1 мм | F2 мм | Расчетная масса кг |
|-----------------------|----------|------------------------|---------|---------|----------|----------|---------|----------|----------|-----------------------|
| 06-150-30-0146499 | 150 | PN10/16 | 210 | 401 | - | 543 | 19 | 22 | 34 | 27 |
| 06-200-30-0046499 | 200 | PN10 | 230 | 490 | - | 660 | 24 | 28 | 42 | 41 |
| 06-200-30-0146499 | 200 | PN16 | 230 | 490 | - | 660 | 24 | 28 | 42 | 41 |
| 06-250-30-0046499 | 250 | PN10 | 250 | 625 | - | 825 | 27 | 31 | 47 | 66 |
| 06-250-30-0146499 | 250 | PN16 | 250 | 625 | - | 825 | 27 | 31 | 47 | 66 |
| 06-300-30-0046487 | 300 | PN10 | 270 | 706 | - | 934 | 27 | 31 | 47 | 91 |
| 06-300-30-0146487 | 300 | PN16 | 270 | 706 | - | 934 | 27 | 31 | 47 | 91 |
| 06-350-30-006 | 350 | PN10 | 290 | 924 | - | 1184 | 32 | 37 | 55 | 165 |
| 06-350-30-016 | 350 | PN16 | 290 | 924 | - | 1184 | 32 | 37 | 55 | 165 |
| 06-400-30-006 | 400 | PN10 | 310 | 951 | - | 1241 | 32 | 37 | 55 | 182 |
| 06-400-30-016 | 400 | PN16 | 310 | 951 | - | 1241 | 32 | 37 | 55 | 181 |
| 06-450-30-006 (1) | 450 | PN10 | 330 | 1167 | 1087 | 1487 | Ø30 | - | 75 | 407 |
| 06-450-30-016 (1) | 450 | PN16 | 330 | 1167 | 1087 | 1487 | Ø30 | - | 75 | 407 |
| 06-500-30-006 (1) | 500 | PN10 | 350 | 1142 | 1062 | 1500 | Ø30 | - | 75 | 430 |
| 06-500-30-0060011 (2) | 500 | PN10 | 350 | 1142 | 1062 | 1500 | Ø30 | - | 75 | 439 |
| 06-500-30-016 (1) | 500 | PN16 | 350 | 1142 | 1062 | 1500 | Ø30 | - | 75 | 430 |
| 06-500-30-0160011 (2) | 500 | PN16 | 350 | 1142 | 1062 | 1500 | Ø30 | - | 75 | 459 |
| 06-600-30-006 (1) | 600 | PN10 | 390 | 1285 | 1205 | 1705 | Ø30 | - | 75 | 593 |
| 06-600-30-0060011 (2) | 600 | PN10 | 390 | 1285 | 1205 | 1705 | Ø30 | - | 75 | 602 |
| 06-600-30-016 (1) | 600 | PN16 | 390 | 1285 | 1205 | 1705 | Ø30 | - | 75 | 613 |
| 06-600-30-0160011 (2) | 600 | PN16 | 390 | 1285 | 1205 | 1705 | Ø30 | - | 75 | 622 |

(1) С верхним фланцем F14. Вал со шпонкой

(2) С верхним фланцем F14 и байпасом. Вал со шпонкой