



ВСТАВКА AVK ДЕМОНТАЖНАЯ, PN10

265/30

Из низкоуглеродистой стали, DN300-1200

Демонтажная вставка AVK упрощает монтаж и демонтаж фланцевой запорной арматуры, фитингов, расходомеров и насосов за счет точной регулировки строительной длины. Демонтажные вставки компенсируют осевое смещение труб при установке и демонтаже.

Описание:

Демонтажная вставка из низкоуглеродистой стали, PN10. Для воды, нейтральных жидкостей и сточных вод. Температурный диапазон -10° С до +70° С. Изоляция необходима для температур 0° С и ниже.

Стандарты:

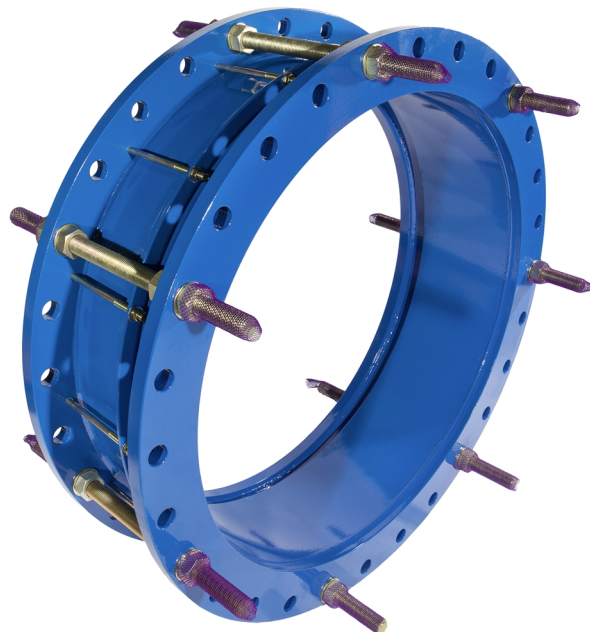
- Стандартная рассверловка фланцев по EN1092-2 (ISO 7005-2), PN 10

Сертификаты/разрешения:

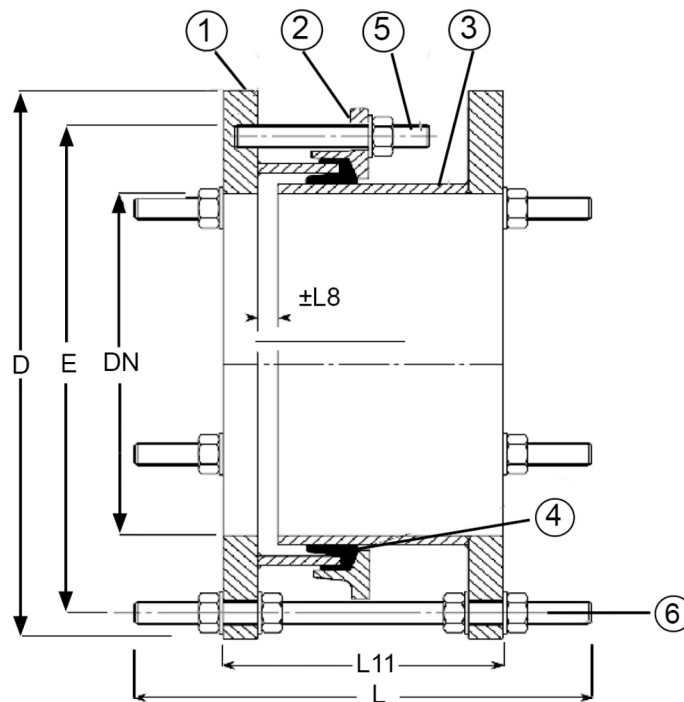
- Типовые гидравлические испытания 1.5 X PN

Ключевые преимущества:

- Быстрый монтаж и демонтаж благодаря использованию минимального количества стяжек;
- При демонтаже арматуры телескопические секции демонтажной вставки компенсируют осевые нагрузки трубопровода, которые могли бы препятствовать свободному извлечению арматуры с сети;
- Конструкция сальникового кольца позволяет отрегулировать степень обжатия сальникового уплотнения;
- Диапазон регулировки ± 60 мм;
- Корпус изготовлен из низкоуглеродистой стали с порошковым эпоксидным покрытием по WIS 4-52-01, нанесенным электростатическим способом;
- Допустимые осевые отклонения:
<DN600mm = + 4°,
DN700 - 800 = + 3°,
DN900 - 1200 = + 2°.
- Стяжка и гайки изготовлены из оцинкованной и пассивированной стали 4.6;
- По запросу: шпильки и гайки из нерж. стали A2 или кислотоустойчивой нерж. стали A4;
- По запросу: рабочее давление PN25;
- По запросу: рассверловка фланца по другим стандартам.



Expect ... **AVK**


Перечень компонентов:

1. Фланец	сталь S275JR / высокопрочный чугун	4. Уплотнение	резина EPDM
2. Кольцо сальника	сталь S275JR / высокопрочный чугун	5. Шпилька, гайка, шайба	сталь класса прочности 8.8, оцинкованная пассивированная
3. Корпус	сталь S275JR / высокопрочный чугун	6. Стяжная шпилька, гайка, шайба	сталь класса прочности 4.6, оцинкованная пассивированная

Материал компонентов может быть заменен на равноценный или материалом более высокого класса без предварительного уведомления.

Артикулы и габаритные размеры:

Артикул	DN мм	Расверловка фланцев	D мм	E мм	L мм	L8 мм	L11 мм	Количество болтов	Расчетная масса кг
265-30-0300-01	300	PN10	445	400	555	60	360	M20	67
265-30-0350-01	350	PN10	505	460	555	60	360	M20	77
265-30-0400-01	400	PN10	565	515	575	60	360	M24	88
265-30-0450-01	450	PN10	615	565	575	60	360	M24	100
265-30-0500-01	500	PN10	670	620	575	60	360	M24	109
265-30-0600-01	600	PN10	780	725	585	60	360	M27	146
265-30-0700-01	700	PN10	895	840	585	60	360	M27	177
265-30-0800-01	800	PN10	1015	950	605	60	360	M30	217
265-30-0900-01	900	PN10	1115	1050	605	60	360	M30	240
265-30-1000-01	1000	PN10	1230	1160	625	60	370	M33	310
265-30-1200-01	1200	PN10	1455	1380	645	60	370	M36	398