



КЛАПАН AVK ОБРАТНЫЙ ПОВОРОТНЫЙ С МЕТАЛЛИЧЕСКИМ УПЛОТНЕНИЕМ, PN10 ИЛИ PN16

41/39

С хвостовиком, DN350-600

Обратные поворотные клапана AVK серии 41 выпускаются как с эластичным, так и с металлическим уплотнением. Будучи установленными совместно с насосами препятствуют обратному потоку жидкости, подходят для питьевой и сточной воды. Все внутренние части сделаны из нержавеющей стали, либо покрыты специальным эпоксидным покрытием. Клапана 41 серии доступны в следующих исполнениях: без хвостовика, с хвостовиком для установки рычага с противовесом, или пружины.

Описание:

Клапан обратный с металлическим уплотнением и хвостовиком. Для воды и нейтральных жидкостей до макс. 70°C

Стандарты:

- Конструкция по стандарту EN 1074 - 3
- Межфланцевое расстояние по EN 558, Таблица 2, базовая серия 48
- Рассверловка фланцев по ГОСТ 33259-2015 Ряд 1 (EN1092-2; ISO 7005-2)

Сертификаты/разрешения:

- Гидравлические испытания согласно EN 1074-3, EN12266
- Седло: 1,1 x PN (водой), корпус: 1,5 x PN (водой).

Ключевые преимущества:

- Седло из алюминиевой бронзы;
- Вал закреплен в крышке, что позволяет произвести техническое обслуживание без демонтажа клапана с трубопровода;
- Вал сделан из нержавеющей стали 1.4021 (AISI 420);
- Рычаг с противовесом выступает в качестве индикатора положения клапана, а изменение массы противовеса позволяет настроить скорость закрытия клапана для противодействия гидроудару;
- Коромысло из высокопрочного чугуна закреплено на валу таким образом, чтобы не допустить возникновения вибрации во время работы;
- Уплотнительная резинка между крышкой и корпусом находится в специальном пазу, что исключает вероятность выдувания;
- Все уплотнения и материалы которые контактируют с рабочей средой сертифицированы для использования в системах питьевого водоснабжения, покрытие синее с толщиной 250мкм;
- Диск закреплен на гибкой резиновой втулке, что позволяет ему немного наклоняться в различных направлениях и точно подстраиваться под седло;
- Специальные технологические углубления на корпусе клапана предназначены для подключения манометра, байпаса и т.п

Аксессуары:

Рычаг и противовес/пружина, защитный кожух, обжимной фланец, бесконтактный датчик, фланцевый адаптер

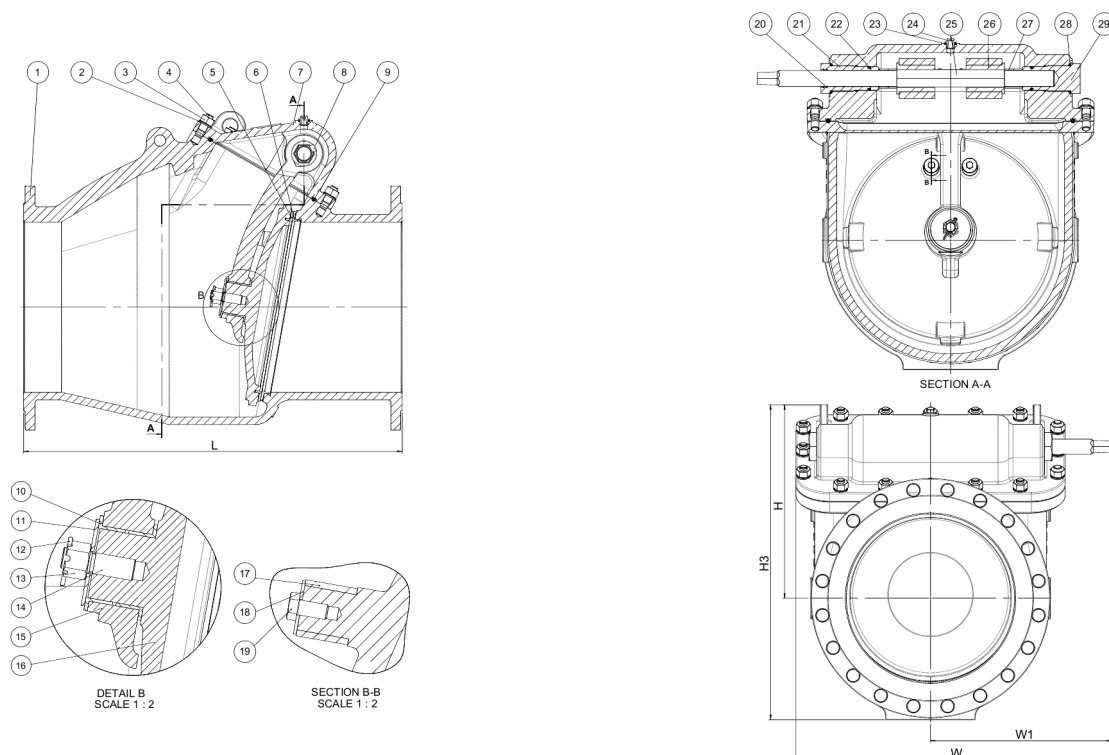


Expect... **AVK**

КЛАПАН AVK ОБРАТНЫЙ ПОВОРОТНЫЙ С МЕТАЛЛИЧЕСКИМ УПЛОТНЕНИЕМ, PN10 ИЛИ PN16

41/39

С хвостовиком, DN350-600



Перечень компонентов:

1. Корпус	высокопрочный чугун GJS-500-7	16. Диск	высокопрочный чугун GJS-500-7
2. Шайба	нержавеющая сталь A2	17. Защитная втулка	резина EPDM
3. Гайка	нержавеющая сталь A2	18. Шайба	нерж. сталь 1.4401 (AISI 316)
4. Резьбовая шпилька	нержавеющая сталь A2	19. Болт	нержавеющая сталь A2
5. Торцевое кольцо	алюминиевая бронза CC331G (AB1)	20. Кольцо O-сечения	резина EPDM
6. Кольцо седла	алюминиевая бронза CC331G (AB1)	21. Втулка, открытая	стойкая к обесцинкованию латунь CW602N (CZ132)
7. Крышка	высокопрочный чугун GJS-500-7	22. Кольцо O-сечения	резина EPDM
8. Болт	нержавеющая сталь A2	23. Прокладка	полиамид
9. Уплотнение круглого сечения	резина EPDM	24. Пробка	нержавеющая сталь
10. Направляющая втулка	резина EPDM	25. Вал	нержавеющая сталь 1.4021 (AISI 420)
11. Шайба	нержавеющая сталь A2	26. Соединитель	нерж. сталь 1.4408
12. Шплинт	нержавеющая сталь A2	27. Распорная втулка	нержавеющая сталь 1.4404 (316L)
13. Контргайка	нержавеющая сталь A2	28. Кольцо O-сечения	резина EPDM
14. Резьбовая шпилька	нержавеющая сталь A2	29. Втулка, глухая	стойкая к обесцинкованию латунь CW602N (CZ132)
15. Шарнирный рычаг	высокопрочный чугун GJS-500-7		

Материал компонентов может быть заменен на равноценный или материалом более высокого класса без предварительного уведомления.

Артикулы и габаритные размеры:

Артикул	DN	Расверловка	L	H	H3	W	W1	Расчетная масса кг
	мм	фланцев	мм	мм	мм	мм	мм	
41-350-39-00800	350	PN10	800	419	689	705	415	314
41-350-39-01800	350	PN16	800	419	689	705	415	314
41-400-39-00800	400	PN10	900	470	765	775	450	371
41-400-39-01800	400	PN16	900	470	765	775	450	371

AVK International A/S оставляет за собой право вносить изменения в конструкцию и материалы, не ухудшающие эксплуатационные характеристики

**КЛАПАН AVK ОБРАТНЫЙ ПОВОРОТНЫЙ С МЕТАЛЛИЧЕСКИМ
УПЛОТНЕНИЕМ, PN10 ИЛИ PN16****41/39****С хвостовиком, DN350-600****Артикулы и габаритные размеры:**

Артикул	DN мм	Расверловка фланцев	L мм	H мм	H3 мм	W мм	W1 мм	Расчетная масса кг
41-450-39-00800	450	PN10	1000	518	843	845	485	539
41-450-39-01800	450	PN16	1000	518	843	845	485	539
41-500-39-00800	500	PN10	1100	570	935	905	515	690
41-500-39-01800	500	PN16	1100	570	935	905	515	690
41-600-39-00800	600	PN10	1300	630	1060	1019	572	1006
41-600-39-01800	600	PN16	1300	630	1060	1019	572	946