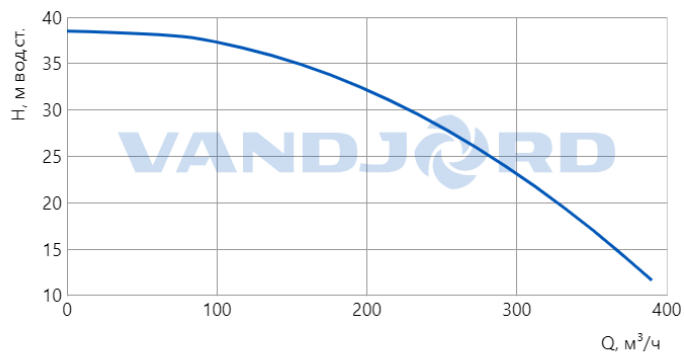


Описание	Значение
<b>Общие сведения:</b>	
Артикул:	76221508
Наименование продукта:	APV.30.200.370.3.S
Прайс-лист с НДС:	По запросу
<b>Технические данные:</b>	
Мах расход:	390 м <sup>3</sup> /ч
Мах напор:	39 м вод.ст.
Тип рабочего колеса:	Со взмучивающим механизмом
Свободный проход колеса:	30 мм
Тип установки уплотнения:	Двойное
<b>Материалы:</b>	
Корпус:	Серый чугун (Cast iron)
Уплотнение вала:	Sic-Sic/Sic-Sic
<b>Монтаж:</b>	
Размер напорного патрубка:	Ø 200
Мах глубина погружения:	15 м
Тип монтажа:	Погружной
<b>Жидкость:</b>	
Диапазон температуры жидкости:	0 .. 40 °C
Рабочая жидкость-расчетная:	Вода
Температура перекачиваемой жидкости-расчетная:	20 °C
<b>Данные электрооборудования:</b>	
Потребляемая мощность - P1:	41.7 кВт
Номинальная мощность - P2:	37 кВт
Частота питающей сети:	50 Гц
Номинальное напряжение:	3 x 380 В 50Гц
Номинальный ток:	69.8 А
Номинальная скорость:	1450 об/мин
Количество полюсов:	4
Схема пуска:	Звезда-треугольник (SD)
Мах число пусков в час:	10
Степень защиты (IEC 34-5):	IP68
Класс изоляции (IEC 85):	F
Защита электродвигателя:	Klixon
Датчик вода-в-масле:	Электродного типа
Кабель в комплекте:	15 м
<b>Другое:</b>	
Масса (нетто):	535 кг
Масса (брутто):	561 кг

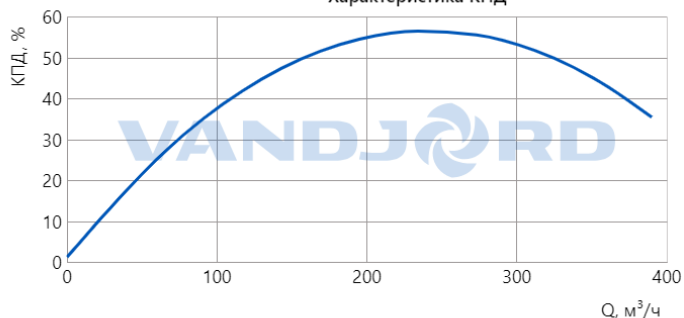
76221508 - APV.30.200.370.3.S

Гидравлическая характеристика



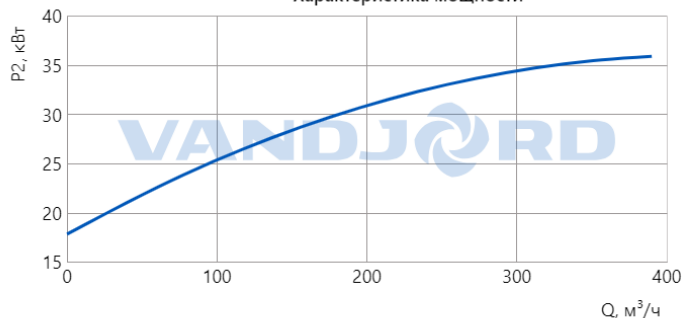
— APV.30.200.370.3.S

Характеристика КПД



— APV.30.200.370.3.S

Характеристика мощности



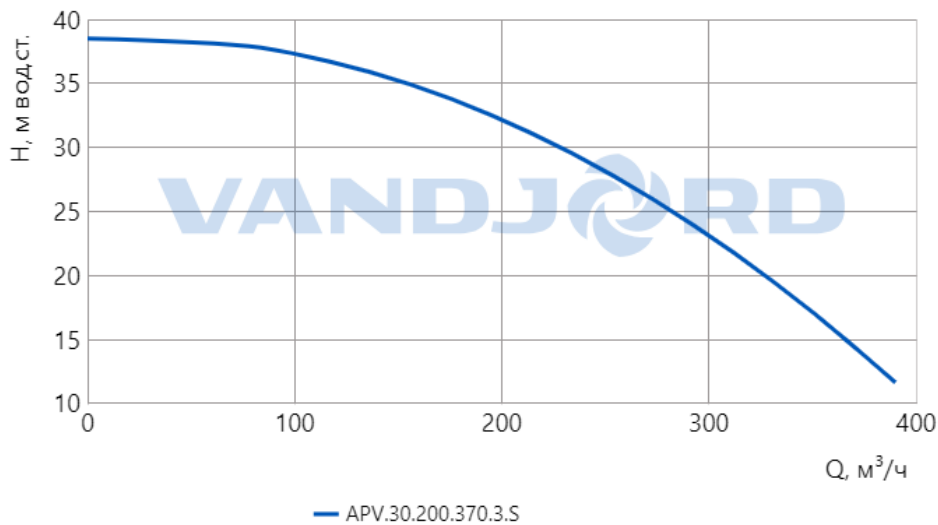
— APV.30.200.370.3.S

Данный тех. лист был создан в программе подбора на сайте <https://vandjord.com/> [20.09.2024]

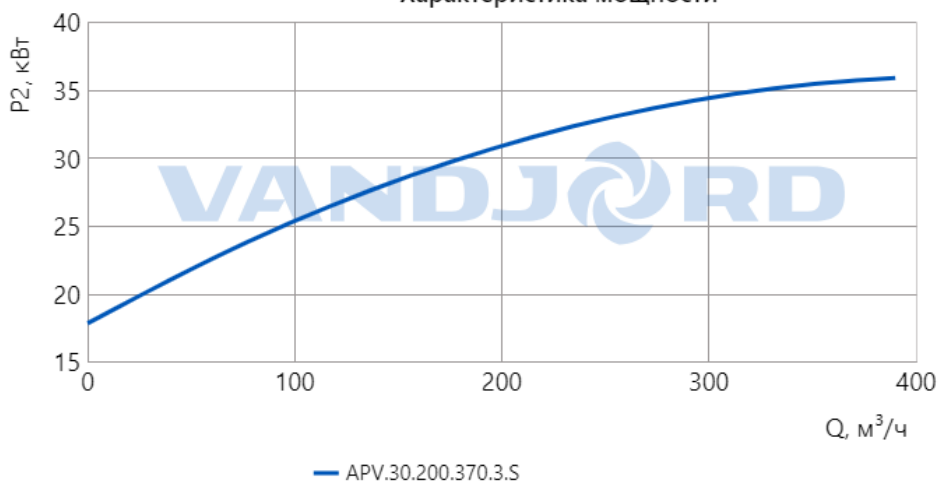
Настоящее предложение не имеет никакой юридической силы для компании ООО "Вандйорд Групп" (пока от уполномоченного лица компании в письменной форме не будет заключено юридически обязывающее соглашение/соглашение о порядке ведения переговоров). Содержание настоящего предложения, включая все вложения, не является офертой в соответствии со статьями 435, 443 Гражданского Кодекса РФ и/или акцептом в соответствии со статьей 438 Гражданского Кодекса РФ. Условия поставки и оплаты товара как существенные подлежат дополнительному согласованию. Обмен электронными документами/сообщениями с вложением настоящего предложения, не является основанием и формой для заключения договора согласно Статье 434 Гражданского Кодекса РФ. Любой, кто общается с сообщениями с ООО "Вандйорд Групп", считается принявшим настоящие условия и связанные с этим риски.

76221508 - APV.30.200.370.3.S

## Гидравлическая характеристика

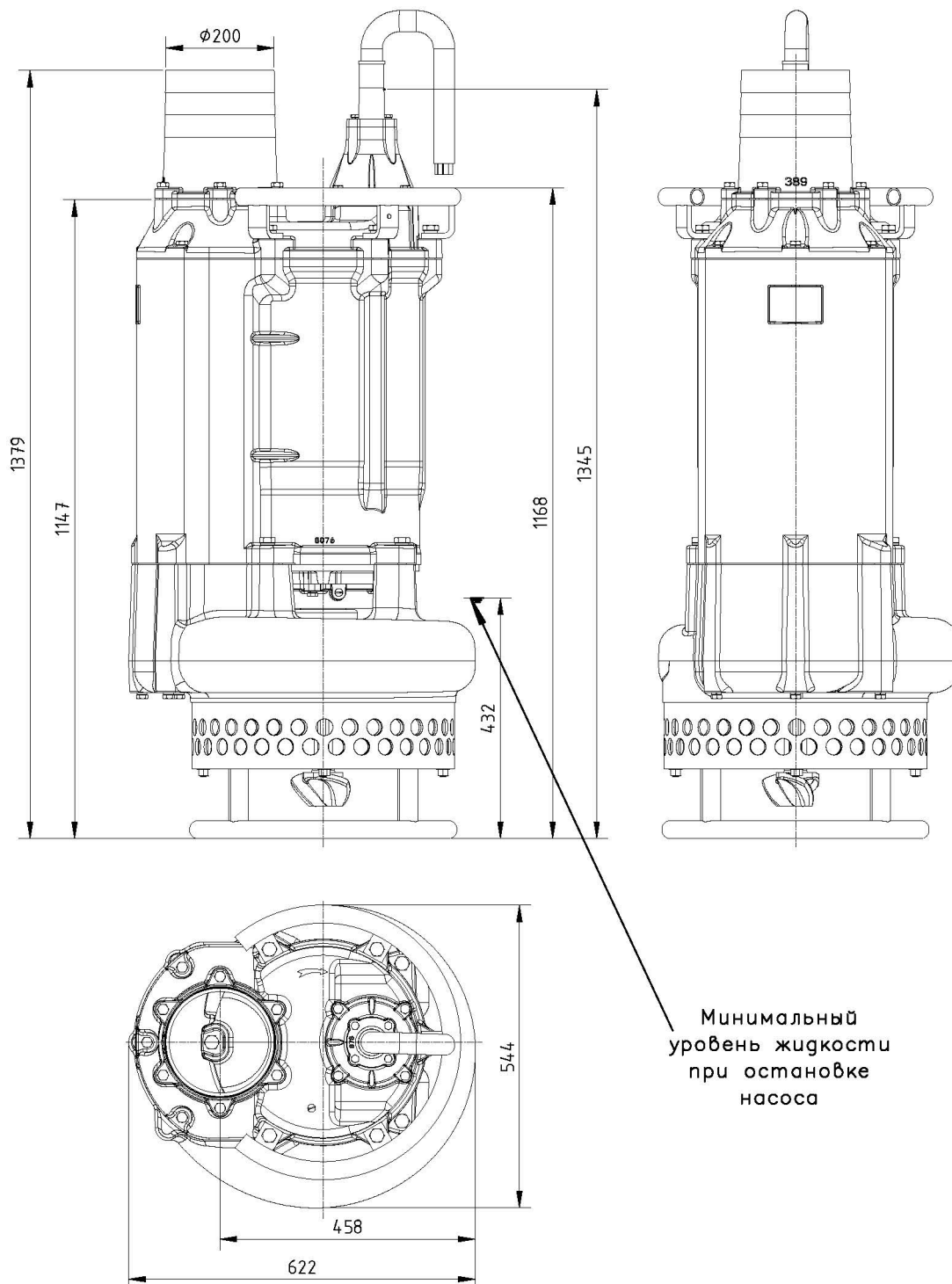


## Характеристика мощности



Данный тех. лист был создан в программе подбора на сайте <https://vandjord.com/> [20.09.2024]

Настоящее предложение не имеет никакой юридической силы для компании ООО "Вандйорд Групп" (пока от уполномоченного лица компании в письменной форме не будет заключено юридически обязывающее соглашение/соглашение о порядке ведения переговоров). Содержание настоящего предложения, включая все вложения, не является офертой в соответствии со статьями 435, 443 Гражданского Кодекса РФ и/или акцептом в соответствии со статьей 438 Гражданского Кодекса РФ. Условия поставки и оплаты товара как существенные подлежат дополнительному согласованию. Обмен электронными документами/сообщениями с вложением настоящего предложения, не является основанием и формой для заключения договора согласно Статье 434 Гражданского Кодекса РФ. Любой, кто общается с сообщениями с ООО "Вандйорд Групп", считается принявшим настоящие условия и связанные с этим риски.



**Внимание! Все размеры даны в мм, если не указано иное.**

**На данном упрощённом габаритном чертеже представлены не все компоненты.**

Данный тех. лист был создан в программе подбора на сайте <https://vandjord.com/> [20.09.2024]

Настоящее предложение не имеет никакой юридической силы для компании ООО "Вандйорд Групп" (пока от уполномоченного лица компании в письменной форме не будет заключено юридически обязывающее соглашение/соглашение о порядке ведения переговоров). Содержание настоящего предложения, включая все вложения, не является офертой в соответствии со статьями 435, 443 Гражданского Кодекса РФ и/или акцептом в соответствии со статьей 438 Гражданского Кодекса РФ. Условия поставки и оплаты товара как существенные подлежат дополнительному согласованию. Обмен электронными документами/сообщениями с вложением настоящего предложения, не является основанием и формой для заключения договора согласно Статье 434 Гражданского Кодекса РФ. Любой, кто обменивается сообщениями с ООО "Вандйорд Групп", считается принявшим настоящие условия и связанные с этим риски.



Внимание! Фотография продукта может отличаться от существующего.

Одноступенчатый дренажный насос с вертикальным напорным патрубком APV S разработан и предназначен для перекачивания дренажных стоков с содержанием абразивных частиц, поверхностных и грунтовых вод. Насос оснащен трехфазным (3x380 В) асинхронным двигателем и оборудован встроенным тепловым реле, поэтому дополнительная защита не требуется. Класс защиты IP68, класс изоляции F (155 °С)

Данный тех. лист был создан в программе подбора на сайте <https://vandjord.com/> [20.09.2024]

Настоящее предложение не имеет никакой юридической силы для компании ООО "Вандйорд Групп" (пока от уполномоченного лица компании в письменной форме не будет заключено юридически обязывающее соглашение/соглашение о порядке ведения переговоров). Содержание настоящего предложения, включая все вложения, не является офертой в соответствии со статьями 435, 443 Гражданского Кодекса РФ и/или акцептом в соответствии со статьей 438 Гражданского Кодекса РФ. Условия поставки и оплаты товара как существенные подлежат дополнительному согласованию. Обмен электронными документами/сообщениями с вложением настоящего предложения, не является основанием и формой для заключения договора согласно Статье 434 Гражданского Кодекса РФ. Любой, кто общается с сообщениями с ООО "Вандйорд Групп", считается принявшим настоящие условия и связанные с этим риски.