



## КЛАПАН AVK ОБРАТНЫЙ ШАРОВЫЙ РЕЗЬБОВОЙ, PN10

53/30

Высокопрочный чугун, DN32-50

Обратный шаровый клапан AVK самоочищающийся, полнопроходный. Шар во время работы вращается и исключает риск прилипания к нему инородных частиц. Полный и гладкий проходной канал обеспечивает низкие потери напора и предотвращает образование осадка в днище. Обратные шаровые клапаны AVK поставляются в 2-х исполнениях: резьбовые и фланцевые. В стандартном исполнении ядро шара имеет покрытие из резины NBR. По запросу шар можно заказать из полиуретана с различной массой.

### Описание:

Обратный шаровой клапан с резьбой по BSP. Для очищенных сточных вод и нейтральных жидкостей до макс. 70°C.

### Стандарты:

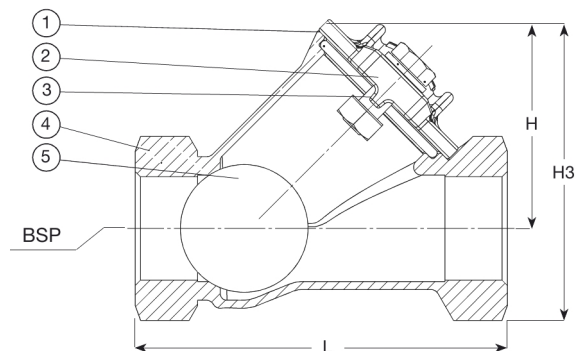
- Designed according to AS4794

### Ключевые преимущества:

- Клапан самоочищающийся. Шар вращается во время работы, что предотвращает залипание на нем инородных частиц;
- Полный проходной канал клапана обеспечивает низкие потери напора и минимальное противодавление;
- Гладкий проход исключает риск образования осадков в днище;
- Шар из алюминия вулканизирован резиной NBR;
- Твердость этой резины рассчитана для предотвращения застревания шара в седле клапана;
- Шар также можно заказать из полиуретана. Такой шар применяется в абразивной среде, где благодаря его массе можно избежать появления вибрации и гидравлического удара;
- Компактный дизайн и легкий вес;
- Болты и гайки из нержавеющей стали, а корпус и крышка из ковкого чугуна с эпоксидным покрытием внутри и снаружи.

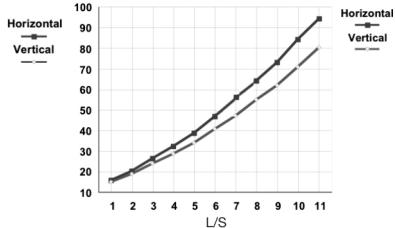
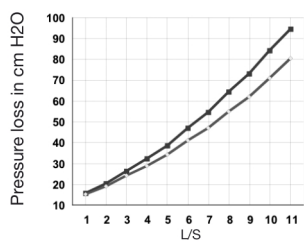


Expect ... **AVK**

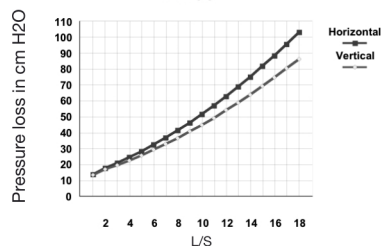


DN 32

DN 40



DN 50



### Перечень компонентов:

1. Крышка	Высокопрочный чугун, не ниже GJS-400-15 (BЧ40)	4. Корпус	Высокопрочный чугун, не ниже GJS-400-15 (BЧ40)
2. Болт/гайка/шайба	нержавеющая сталь A2	5. Шар	Алюминий с покрытием NBR
3. Прокладка	резина NBR		

Материал компонентов может быть заменен на равноценный или материалом более высокого класса без предварительного уведомления.

### Артикулы и габаритные размеры:

Артикул	DN	PN	L	H	H3	резьба BSP	Расчетная масса кг
	мм		мм	мм	мм		
53-032-30-9007	32	PN10	140	83	118	1¼	2,0
53-040-30-9007	40	PN10	140	83	118	1½	2,0
53-050-30-9007	50	PN10	180	101	144	2	3,0