



КОМПЛЕКТ ДЛЯ УСТАНОВКИ РЫЧАГА И ПРОТИВОВЕСА НА КЛАПАН AVK ОБРАТНЫЙ

41/D

Для обратных клапанов серии 41/60

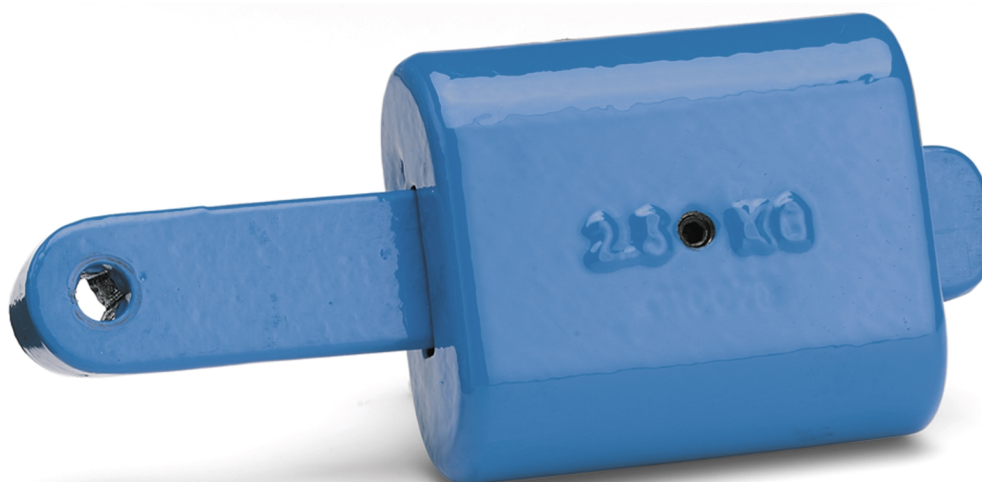
Обратные клапаны AVK с рычагом и противовесом предназначены для установки на трубопроводы с повышенным риском гидроудара при стандартных скоростях потока. Положение противовеса позволяет определить в каком состоянии находится клапан. Регулировка массы противовеса позволяет обеспечить оптимальную скорость закрытия для предотвращения гидравлического удара. Рычаг и противовес изготовлены из ковкого чугуна с синим эпоксидным покрытием.

Описание:

Комплект для установки рычага и противовеса

Стандарты:

- Конструкция по стандарту DIN / EN

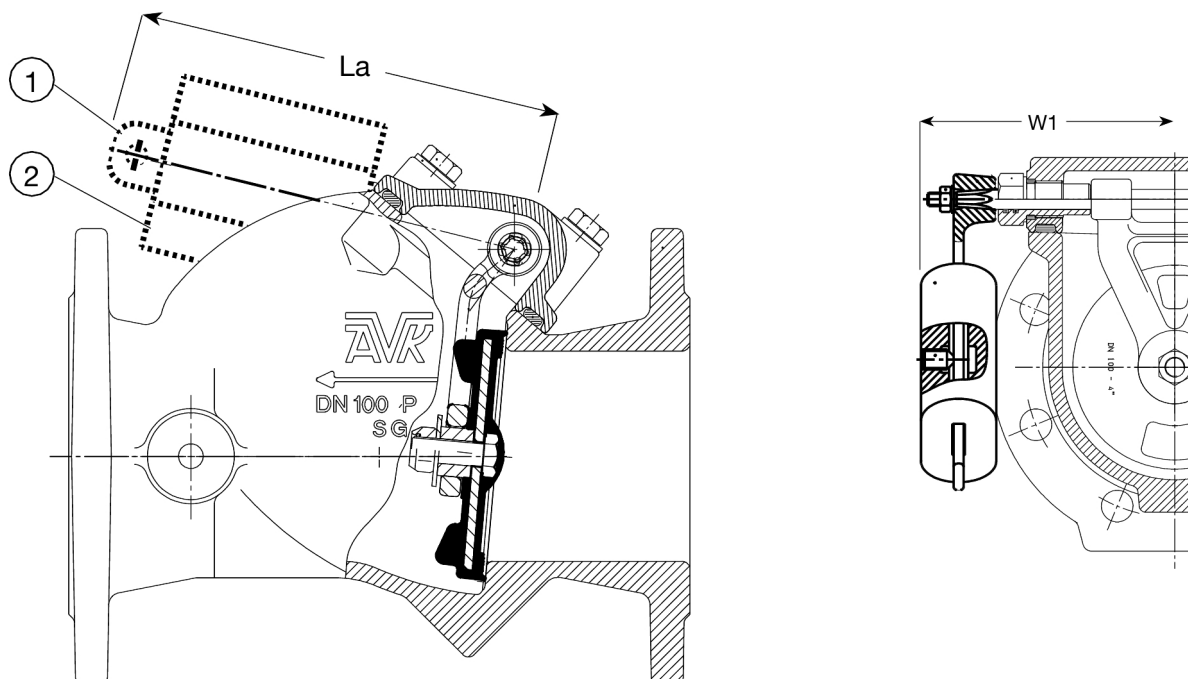


Expect... **AVK**

КОМПЛЕКТ ДЛЯ УСТАНОВКИ РЫЧАГА И ПРОТИВОВЕСА НА КЛАПАН AVK ОБРАТНЫЙ

41/D

Для обратных клапанов серии 41/60



Перечень компонентов:

1. Рычаг	ковкий чугун
2. Противовес	ковкий чугун

Материал компонентов может быть заменен на равноценный или материалом более высокого класса без предварительного уведомления.

Артикулы и габаритные размеры:

Артикул	DN/DN	La мм	W1 мм	Расчетная масса кг
41-080-23-000	50 - 80	150	148	2,5
41-100-23-000	100 - 100	185	158	3,5
41-150-23-000	125 - 150	230	200	5,2
41-200-23-000	200 - 200	280	230	13
41-300-23-000	250 - 300	525	405	13