



ВСТАВКА AVK ДЕМОНТАЖНАЯ ТРЕХФЛАНЦЕВАЯ, PN10 ИЛИ PN16

265/50

Высокопрочный чугун/низкоуглеродистая сталь, DN50-250

Демонтажная вставка AVK упрощает монтаж и демонтаж фланцевой запорной арматуры, фитингов, расходомеров и насосов за счет точной регулировки строительной длины. Демонтажные вставки компенсируют осевое смещение труб при установке и демонтаже.

Описание:

Трехфланцевая демонтажная вставка из низкоуглеродистой стали/ВЧШГ, PN10 или PN16. Для воды, нейтральных жидкостей и сточных вод. Температурный диапазон: от -10°C до $+70^{\circ}\text{C}$. Изоляция необходима для температур 0°C и ниже.

Стандарты:

- Рассверловка фланцев по ГОСТ 33259-2015 Ряд 1 (EN1092-2; ISO 7005-2)

Сертификаты/разрешения:

- Типовые гидравлические испытания 1.5 X PN

Ключевые преимущества:

- Компенсирует осевое смещение трубы во время установки и демонтажа благодаря возможности регулирования по длине путем раздвижки наружного и внутреннего корпусов;
- Конструкция с тремя фланцами, соединенными стяжками, центральный фланец с помощью стяжек сжимает уплотнение;
- Стандартный диапазон регулировки ± 30 или ± 40 мм в зависимости от размера соединителя;
- Торцевые фланцы из ковкого чугуна, промежуточный фланец из низкоуглеродистой стали с эпоксидным покрытием согласно WIS 4-52-01;
- Стяжки из оцинкованной пассивированной стали 4.6 находятся в каждом фланцевом отверстии;
- Вариант исполнения: стяжки из нержавеющей стали A2 или кислотостойкой стали A4, меньшее количество стяжек, стяжки с защитным покрытием Sheraplex, удлиненные стяжки;
- Вариант рассверловки в пределах расчетных допусков (гладкой или выступающей уплотнительной поверхности фланцев).

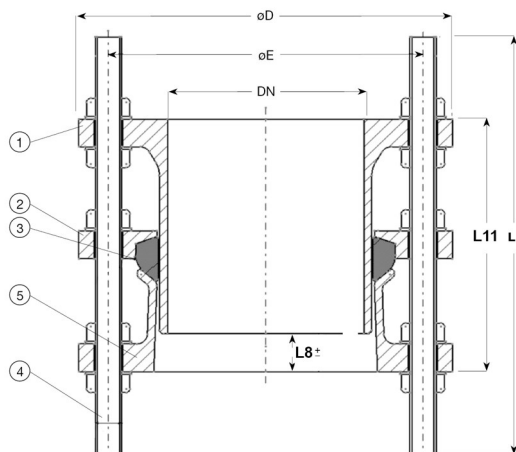


Expect... **AVK**

AVK International A/S оставляет за собой право вносить изменения в конструкцию и материалы, не ухудшающие эксплуатационные характеристики

АВТОРСКОЕ ПРАВО © AVK GROUP 2021

alebel - 06-Apr-2021 16:21



DN	Tie rod size	
	PN 10	PN 16
50	M16	M16
65	M16	M16
80	M16	M16
100	M16	M16
125	M16	M16
150	M20	M20
125	M20	M20
150	M20	M20
200	M20	M20
250	M20	M24

Перечень компонентов:

1. Фланцевая часть	высокопрочный чугун GJS-450-10	4. Стяжная шпилька, гайка, шайба	сталь класса прочности 4.6, оцинкованная пассивированная
2. Уплотнительный фланец	низкоуглеродистая сталь	5. Фланцевый раструб	высокопрочный чугун GJS-450-10
3. Уплотнение	резина EPDM		

Материал компонентов может быть заменен на равноценный или материалом более высокого класса без предварительного уведомления.

Артикулы и габаритные размеры:

Артикул	DN	Расверловка	D	E	L11	L	L8	Расчетная масса кг
	мм	фланцев	мм	мм	мм	мм	мм	
265-50-0050-11	50	PN10/16	165	125	200	330	30	13
265-50-0065-11	65	PN10/16	185	145	200	330	30	16
265-50-0080-11	80	PN10/16	200	160	200	330	30	20
265-50-0100-11	100	PN10/16	220	180	200	330	30	25
265-50-0125-11	125	PN10/16	250	210	200	330	30	29
265-50-0150-11	150	PN10/16	285	240	200	330	30	36
265-50-0200-01	200	PN10	340	295	280	430	40	52
265-50-0200-11	200	PN16	340	295	280	430	40	56
265-50-0250-01	250	PN10	405	350	280	430	40	73
265-50-0250-11	250	PN16	405	355	280	450	40	78