



## ЗАДВИЖКА AVK НОЖЕВАЯ ШИБЕРНАЯ, PN10

702/10

С линейным приводом, со сменным верхним уплотнением, DN50-300

Шиберные ножевые задвижки AVK являются двунаправленными с полным проходом. Качественные уплотнения и материалы высокого класса применяемые в производстве обеспечивают отличные эксплуатационные характеристики и длительный срок службы. Варианты исполнения шиберных задвижек AVK: с рычагом, выдвигаемым штоком и штурвалом, с невыдвигаемым штоком и штурвалом, с пневматическим приводом, с фланцем ISO для установки привода, или непосредственно с электроприводом.

### Описание:

Шиберная ножевая задвижка с линейным приводом. Для сточных вод, от 0°C до +80°C

### Стандарты:

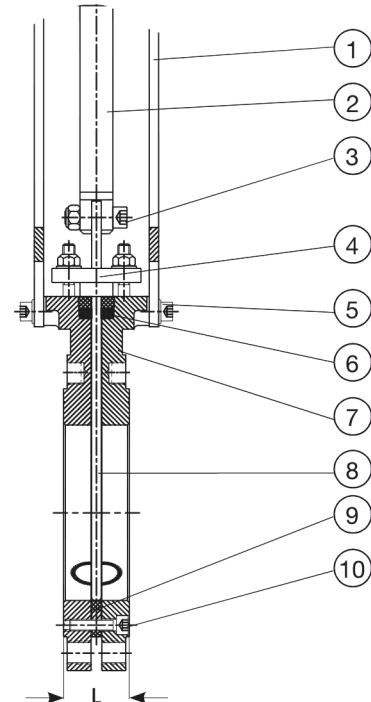
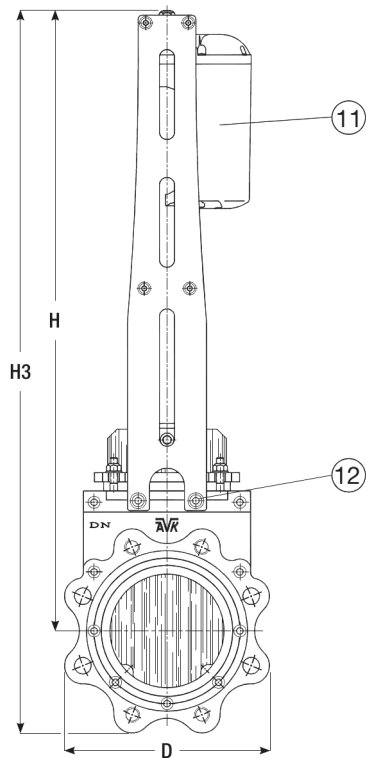
- Межфланцевое расстояние по DIN/EN 558-1, серия 20 (K1)
- Рассверловка фланцев по ГОСТ 33259-2015 Ряд 1 (EN1092-2; ISO 7005-2)

### Ключевые преимущества:

- Двунаправленная, может устанавливаться независимо от направления потока;
- С полным проходом, без заужений;
- Дно без выемок, что предотвращает нарост отложений;
- Благодаря отсутствию полостей в корпусе, засорение или закупорка задвижки исключается;
- Цельный U-образный уплотнительный профиль из резины NBR со стальным армированием, предохраняющим его от повреждений во время работы расположен между элементами корпуса, что позволяет компенсировать допустимые погрешности в покрытии и отливке;
- Защищенный шток со стойкой подготовлены для монтажа микровыключателей и индуктивных датчиков
- Шток соединен с ножом посредством самоконтрающихся гаек;
- Бортики в днище отлиты вместе с корпусом, предохраняют нож от изгиба под давлением;
- Корпус из высокопрочного чугуна с эпоксидно-полиэфирным покрытием стойким к ультрафиолетовому излучению толщиной 100-150 мкм, RAL 5017, по запросу из кислотоустойчивой нержавеющей стали или дуплексной стали;
- Стойки из углеродистой стали с порошковым покрытием PPA 571 Aqua;
- Нож, шток, болты и гайки из кислотоустойчивой нержавеющей стали;
- Шайбы под болтами защищают покрытие;
- Сменный сальник уплотнения позволяет замену уплотнения без демонтажа задвижки;
- Задвижка с компактными габаритами и небольшим весом;
- Задвижка соответствует требованиям по оборудованию, работающему под давлением (97/23/CE);
- Питание линейного электропривода 24В, степень защиты IP66 в работающем состоянии и IP69K в простое.



Expect ... **AVK**



**Перечень компонентов:**

1. Стойка	углеродистая сталь	7. Корпус	высокопрочный чугун GJS-400-15 (GGG-40)
2. Шток	нержавеющая сталь AISI 316	8. Нож	нержавеющая сталь AISI 316
3. Болт	нержавеющая сталь A4	9. Седло	резина NBR
4. Сальниковое уплотнение	высокопрочный чугун GJS-400-15 (GGG-40)	10. Болт	нержавеющая сталь A4
5. Болт	нержавеющая сталь A4	11. Привод	
6. Сальниковая набивка	резина NBR и фторопласт (PTFE)	12. Болт	нержавеющая сталь A4

Материал компонентов может быть заменен на равноценный или материалом более высокого класса без предварительного уведомления.

**Артикулы и габаритные размеры:**

Артикул	DN	Расверловка	L	H	H3	D	Испытательное	Рабочее	Расчетная
	мм	фланцев	мм	мм	мм	мм	давление, бар	давление, бар	масса кг
702-0050-10-0000093	50	PN10	43	568	634	130	15	10	8,1
702-0065-10-0000093	65	PN10	46	593	665	143	15	10	9,5
702-0080-10-0000095	80	PN10	46	622	714	183	15	10	13
702-0100-10-0000103	100	PN10	52	656	757	202	15	10	16
702-0125-10-0000104	125	PN10	56	695	810	229	15	10	21
702-0150-10-0000105	150	PN10	56	868	1003	267	15	10	29
702-0200-10-0000288	200	PN10	60	969	1134	326	15	10	44
702-0250-10-0000288	250	PN10	68	1234	1433	395	15	10	66
702-0300-10-0000252	300	PN10	78	1349	1575	451	15	10	88