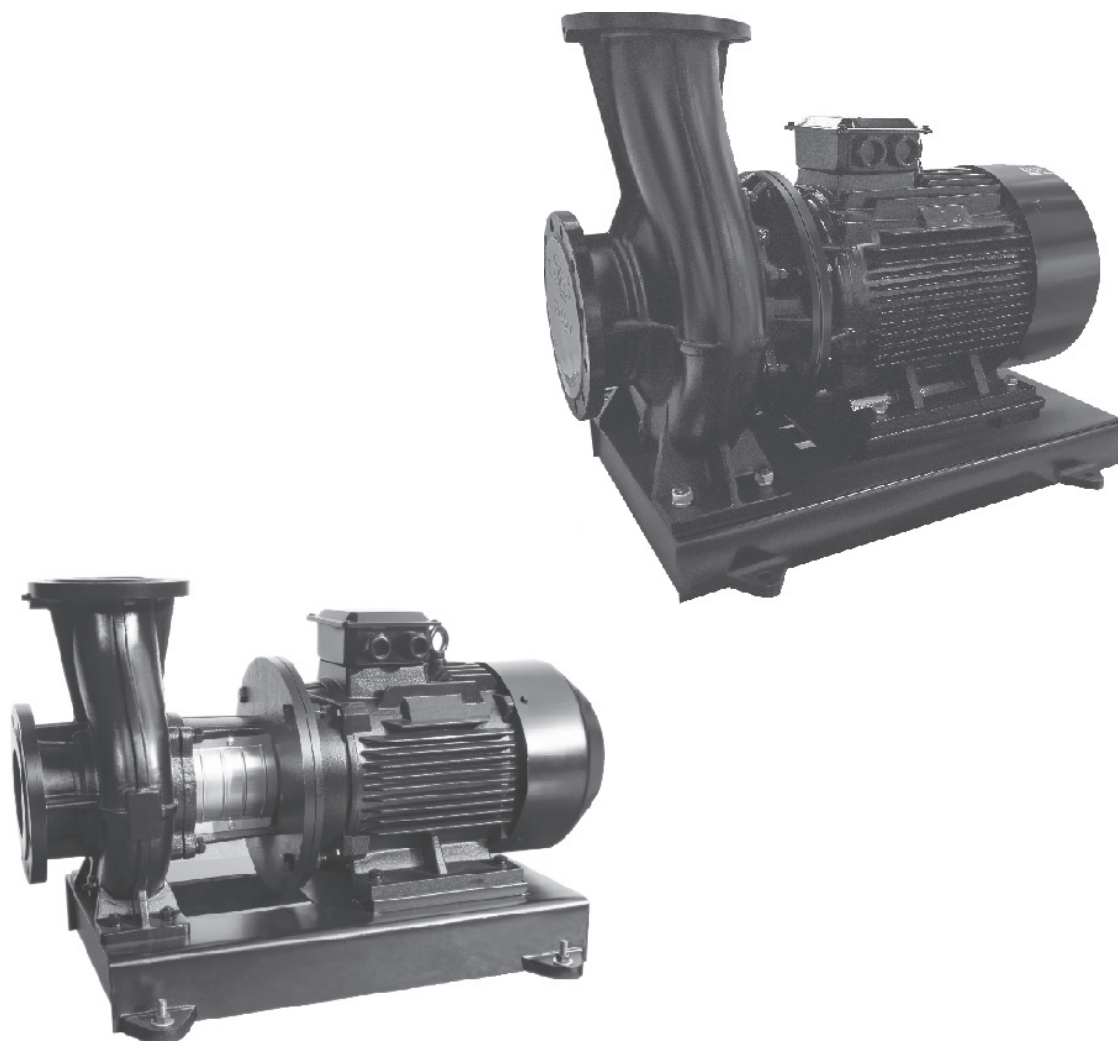


Насосы NBV

Паспорт, Руководство по монтажу и эксплуатации



СОДЕРЖАНИЕ

	Стр.
1. Указания по технике безопасности	3
1.1. Общие сведения о документе	3
1.2. Значение символов и надписей на изделии	3
1.3. Квалификация и обучение обслуживающего персонала	3
1.4. Опасные последствия несоблюдения указаний по технике безопасности	3
1.5. Выполнение работ с соблюдением техники безопасности	4
1.6. Указания по технике безопасности для потребителя или обслуживающего персонала	4
1.7. Указания по технике безопасности при выполнении технического обслуживания, осмотров и монтажа	4
1.8. Самостоятельное переоборудование и изготовление запасных узлов и деталей	4
1.9. Недопустимые режимы эксплуатации	4
2. Транспортирование и хранение	4
3. Значение символов и надписей в документе	4
4. Общие сведения об изделии	4
5. Упаковка и перемещение	9
5.1. Упаковка	9
5.2. Перемещение	9
6. Область применения	9
7. Принцип действия	10
8. Монтаж механической части	10
8.1. Проверки, выполняемые перед началом монтажа	10
8.2. Требования к месту установки	10
8.3. Соединение	11
8.4. Фундамент для насоса NBV без рамы-основания	11
8.5. Фундамент для насоса NBV с рамой-основанием	11
8.6. Трубная обвязка	15
8.7. Гашение вибраций	15
8.8. Вибровставки	15
8.9. Контрольно-измерительные приспособления	16
9. Подключение электрооборудования	16
9.1. Защита электродвигателя	17
9.2. Эксплуатация с преобразователем частоты	17
9.3. Синхронные двигатели	18
10. Ввод в эксплуатацию	18
10.1. Общие сведения	18
10.2. Заливка насоса	18
10.3. Проверка направления вращения	19
10.4. Пуск	19
10.5. Обкатка уплотнения вала	19
10.6. Реперные показатели контрольной аппаратуры	19
11. Эксплуатация	19
12. Техническое обслуживание	20
12.1. Насос	20
12.2. Механические уплотнения вала	20
12.3. Электродвигатель	20
12.4. Смазка	20
12.5. Загрязненные насосы	20
13. Вывод из эксплуатации	20
14. Защита от низких температур	20
15. Технические данные	20
16. Обнаружение и устранение неисправностей	23
17. Утилизация изделия	25
18. Импортер. Срок службы. Условия гарантии	25
19. Информация по утилизации упаковки	26
Приложение 1	28
Приложение 2	29



Предупреждение

Прежде чем приступить к работам по монтажу оборудования, необходимо внимательно изучить данный документ. Монтаж и эксплуатация оборудования должны проводиться в соответствии с требованиями данного документа, а также в соответствии с местными нормами и правилами.

1. Указания по технике безопасности

Предупреждение

Эксплуатация данного оборудования должна производиться персоналом, владеющим необходимыми для этого знаниями и опытом работы. Лица с ограниченными физическими, умственными возможностями, с ограниченными зрением и слухом не должны допускаться к эксплуатации данного оборудования. Доступ детей к данному оборудованию запрещен.



1.1. Общие сведения о документе

Паспорт, Руководство по монтажу и эксплуатации, далее по тексту – Руководство, содержит принципиальные указания, которые должны выполняться при монтаже, эксплуатации и техническом обслуживании. Поэтому перед монтажом и вводом в эксплуатацию они обязательно должны быть изучены соответствующим обслуживающим персоналом или потребителем. Руководство должно постоянно находиться на месте эксплуатации оборудования.

Необходимо соблюдать не только общие требования по технике безопасности, приведенные в разделе **1. Указания по технике безопасности**, но и специальные указания по технике безопасности, приводимые в других разделах.

1.2. Значение символов и надписей на изделии

Указания, помещенные непосредственно на оборудовании, например:

- стрелка, указывающая направление вращения,
- обозначение напорного патрубка для подачи перекачиваемой среды,

должны соблюдаться в обязательном порядке и сохраняться так, чтобы их можно было прочитать в любой момент.

1.3. Квалификация и обучение обслуживающего персонала

Персонал, выполняющий эксплуатацию, техническое обслуживание и контрольные осмотры, а также монтаж оборудования, должен иметь соответствующую выполняемой работе квалификацию. Круг вопросов, за которые персонал несет ответственность и которые он должен контролировать, а также область его компетенции должны точно определяться потребителем.

1.4. Опасные последствия несоблюдения указаний по технике безопасности

Несоблюдение указаний по технике безопасности может повлечь за собой:

- опасные последствия для здоровья и жизни человека;

- создание опасности для окружающей среды;
- аннулирование всех гарантийных обязательств по возмещению ущерба;
- отказ важнейших функций оборудования;
- недейственность предписанных методов технического обслуживания и ремонта;
- опасную ситуацию для здоровья и жизни персонала вследствие воздействия электрических или механических факторов.

1.5. Выполнение работ с соблюдением техники безопасности

При выполнении работ должны соблюдаться приведенные в данном документе указания по технике безопасности, существующие национальные предписания по технике безопасности, а также любые внутренние предписания по выполнению работ, эксплуатации оборудования и технике безопасности, действующие у потребителя.

1.6. Указания по технике безопасности для потребителя или обслуживающего персонала

- Запрещено демонтировать имеющиеся защитные ограждения подвижных узлов и деталей, если оборудование находится в эксплуатации.
- Необходимо исключить возможность возникновения опасности, связанной с электроэнергией (более подробно смотрите, например, предписания ПУЭ и местных энергоснабжающих предприятий).

1.7. Указания по технике безопасности при выполнении технического обслуживания, осмотров и монтажа

Потребитель должен обеспечить выполнение всех работ по техническому обслуживанию, контрольным осмотрам и монтажу квалифицированными специалистами, допущенными к выполнению этих работ и в достаточной мере ознакомленными с ними в ходе подробного изучения руководства по монтажу и эксплуатации.

Все работы обязательно должны проводиться при выключенном оборудовании. Должен безусловно соблюдаться порядок действий при остановке оборудования, описанный в руководстве по монтажу и эксплуатации.

Сразу же по окончании работ должны быть снова установлены или включены все демонтированные защитные и предохранительные устройства.

1.8. Самостоятельное переоборудование и изготовление запасных узлов и деталей

Переоборудование или модификацию устройств разрешается выполнять только по согласованию с изготовителем.

Фирменные запасные узлы и детали, а также разрешенные к использованию фирмой-изготовителем комплектующие, призваны обеспечить надежность эксплуатации.

Применение узлов и деталей других производителей может вызвать отказ изготовителя нести ответственность за возникшие в результате этого последствия.

1.9. Недопустимые режимы эксплуатации

Эксплуатационная надежность поставляемого оборудования гарантируется только в случае применения в соответствии с функциональным назначением согласно разделу 6. *Область применения*. Предельно допустимые значения, указанные в технических данных, должны обязательно соблюдаться во всех случаях.

2. Транспортирование и хранение

Транспортирование оборудования следует проводить в крытых вагонах, закрытых автомашинах, воздушным, речным либо морским транспортом.

Условия транспортирования оборудования в части воздействия механических факторов должны соответствовать группе «С» по ГОСТ 23216.

При транспортировании упакованное оборудование должно быть надежно закреплено на транспортных средствах с целью предотвращения самопроизвольных перемещений.

Строго соблюдать положение и перемещение груза при транспортировке и хранении в соответствии с нанесенной маркировкой манипуляций (ГОСТ 14192-96). Нарушение этого требования влечет аннулирование гарантийных обязательств.

Условия хранения оборудования должны соответствовать группе «С» по ГОСТ 15150.

Максимальный назначенный срок хранения составляет 2 года. При хранении насосного агрегата необходимо прокручивать рабочее колесо не реже одного раза в месяц. В течение всего срока хранения консервация не требуется.

Вплоть до начала эксплуатации не затягивайте резьбовую пробку отверстия для выпуска воздуха и не устанавливайте на место пробку дренажного отверстия.

Если из насоса необходимо слить жидкость перед длительным периодом простоя, на вал возле уплотнения следует нанести несколько капель силиконового масла. Это защитит поверхность уплотнения вала от слипания.

Температура хранения и транспортирования: мин. -10 °С; макс. +40 °С.

3. Значение символов и надписей в документе



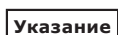
Предупреждение
Несоблюдение данных указаний может иметь опасные для здоровья людей последствия.



Предупреждение
Несоблюдение данных указаний может стать причиной поражения электрическим током и иметь опасные для жизни и здоровья людей последствия.



Указания по технике безопасности,
невыполнение которых может вызвать отказ оборудования, а также его повреждение.



Рекомендации или указания,
облегчающие работу и обеспечивающие безопасную эксплуатацию оборудования.

4. Общие сведения об изделии

Данный документ распространяется на насосы NBV.

В комплекте поставки оборудования отсутствуют приспособления и инструменты для осуществления регулировок, технического обслуживания и применения по назначению. Используйте стандартные инструменты с учетом требований техники безопасности изготовителя.

Конструкция изделия

Насосы являются стандартными центробежными одноступенчатыми несамовсасывающими насосами с горизонтально расположенным валом, осевым всасывающим и радиальным напорным патрубками.

Насосы NBV доступны с проточной частью из чугуна и с рабочими колесами из чугуна или нержавеющей стали.

Разрез насосов NBV приведен на рисунках 1, 2, 3 и 4.

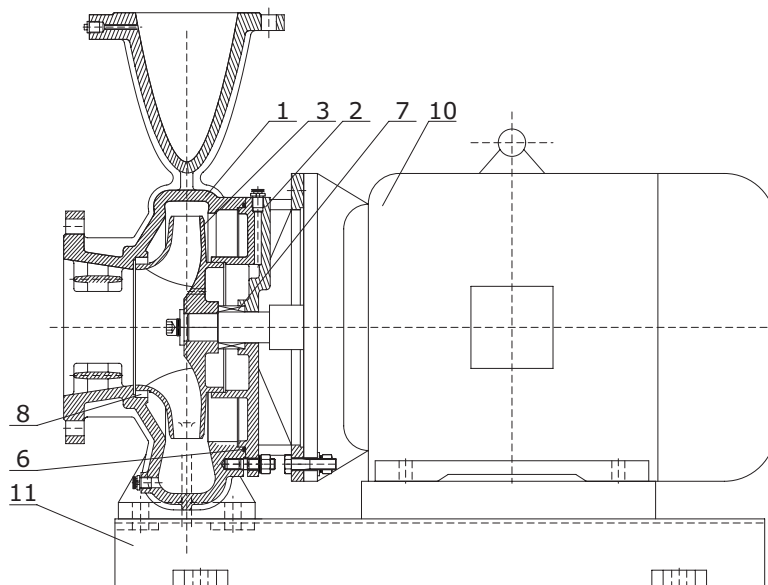


Рис. 1 Насос NBV в разрезе (конструкция с удлиненным валом двигателя)

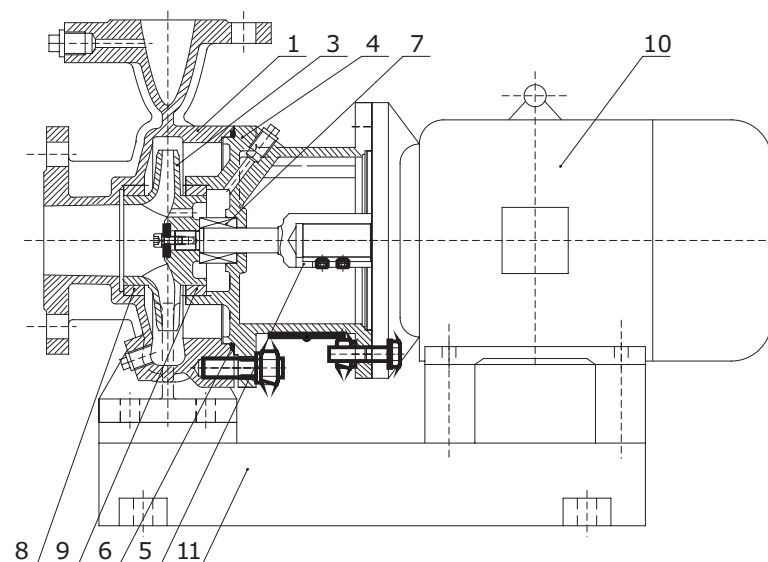


Рис. 2 Насос NBV в разрезе (конструкция с промежуточным валом, вариант 1)

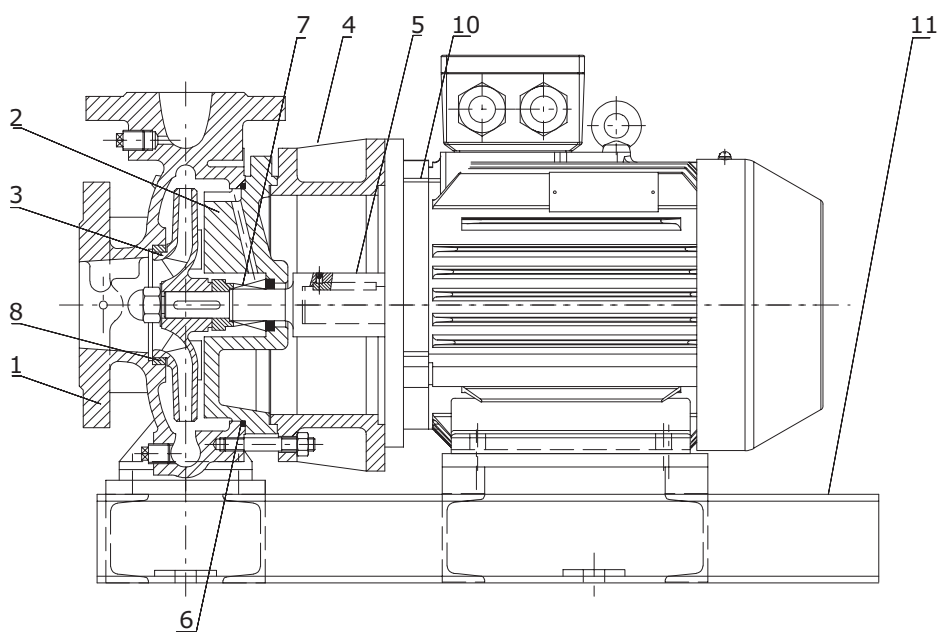


Рис. 3 Насос NBV в разрезе (конструкция с промежуточным валом, вариант 2)

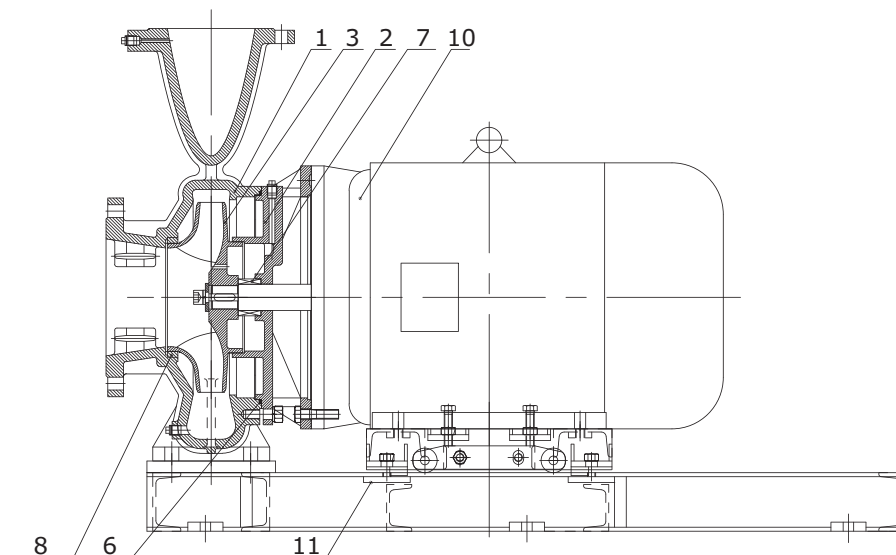


Рис. 4 Насос NBV в исполнении с раздвижной рамой*

* Раздвижная рама доступна для исполнений как с удлиненным валом электродвигателя, так и для конструкции с промежуточным валом. Подробную информацию уточняйте в техническом отделе Vandjor.

Внимание

Размеры раздвижной рамы могут сильно отличаться от стандартной. Уточняйте в Vandjor.

Материалы NBV

Поз.	Наименование	Код материалов	Стандарт исполнения	Материал	Пояснение
1	Корпус насоса	A	ГОСТ 1412-85	Серый чугун СЧ25	
		B	ASTM80-55-06	Чугун QT500-7	
		D	GB/T9439-2010	Чугун HT250	Давление корпуса PN16
			ASTM80-55-06	Чугун QT500-7	Давление корпуса PN25
		Q, QL, QS, QLS	GB/T9439-2010	Чугун HT250/QT400-18	Давление корпуса PN16
GB 1348-2019	Чугун QT500	Давление корпуса PN25			
2	Крышка проточной части	A	ГОСТ 1412-85	Серый чугун СЧ25	
		B	ASTM25B	Чугун HT200	
		D	GB/T9439-2010	Чугун HT250	Давление корпуса PN16
			ASTM80-55-06	Чугун QT500-7	Давление корпуса PN25
		Q, QS	-	-	
QL, QLS	GB/T9439-2010	Чугун HT250/QT400-18	Давление корпуса PN16		
GB 1348-2019	Чугун QT500	Давление корпуса PN25			
3	Рабочее колесо	A	ГОСТ 1412-85	Серый чугун СЧ20	
		B	ASTM25B	Чугун HT200	
		D	GB/T9439-2010	Чугун HT250	
		Q, QL, QS, QLS	GB/T9439-2010	Чугун HT200	
			06Cr19Ni10	Нерж. сталь 304	
4	Фонарь электродвигателя	A	ГОСТ 1412-85	Серый чугун СЧ25	
		B	ASTM25B	Чугун HT200	
		D	GB/T9439-2010	Чугун HT250	
		Q, QS	GB/T9439-2010	Чугун HT250	
		QL, QLS	-	-	
5	Промежуточный вал	A	AISI304	Нерж. сталь	
		B	AISI420 / AISI 304	Нерж. Сталь 20Cr13 / 06Cr19Ni10	
		D	AISI420 / AISI 304	Нерж. Сталь 20Cr13 / 06Cr19Ni10	
		Q, QS	GB/T4237-2007	Нерж. сталь 2Cr13	
			GB/T20878-2007	Нерж. сталь 0Cr18Ni9 (SS 304)	
QL, QLS	-	-			
6	Кольцевое уплотнение	A, B, D, Q, QL, QS, QLS	GB3452.1	EPDM	
			GB/T 30308-2013	FXM	Масло или агрессивная жидкость

Поз.	Наименование	Код материалов	Стандарт исполнения	Материал	Пояснение
7	Торцевое уплотнение	A, B, D, Q, QS	В зависимости от исполнения	EPDM+SS304+Sic+Sic	Для жидкостей в т. ч. с содержанием гликоля, с рабочей температурой перекачиваемой жидкости -20...+120 °С
				EPDM+SS304+Carbon+Sic	Для жидкостей с рабочей температурой 0...+120 °С. Не подходит для питьевой воды
				FXM+SS304+Sic+Sic	Для жидкостей с рабочей температурой до +140 °С
		QL, QLS	В зависимости от исполнения	EPDM+SS304+Sic+Sic	Для жидкостей в т. ч. с содержанием гликоля, с рабочей температурой перекачиваемой жидкости -20...+90°С
				EPDM+SS304+Carbon+Sic	Для жидкостей с рабочей температурой 0...+90 °С. Не подходит для питьевой воды
8	Кольцо щелевого уплотнения в корпусе насоса	A	CuSn10	Бронзовый сплав	
		B	PPS		
		D	ASTM25B	Чугун HT200	
		Q, QL, QS, QLS	GB/T1176-2013	Бронза ZCuSn10ZN2	
9	Кольцо щелевого уплотнения в фонаре электродвигателя	A	CuSn10	Бронзовый сплав	
		B	-	-	
		D	ASTM25B	Чугун HT200	
		Q, QS	GB/T1176-2013	Бронза ZCuSn10ZN2	
		QL, QLS	-	-	
10	Электродвигатель				
11	Рама-основание	A, B, D	ASTM A570	Сталь конструкционная Q235-A	
		Q, QL, QS, QLS	GB/T700-2006 GB/T709-2006	Сталь конструкционная Q235	

Фирменная табличка насосов

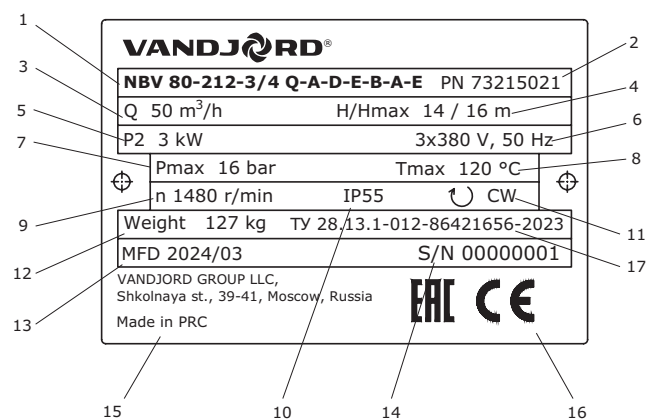


Рис. 5 Пример фирменной таблички насоса

Поз.	Расшифровка
1	обозначение типа
2	номер продукта
3	номинальный расход
4	напор при номинальном расходе/максимальный напор
5	номинальная мощность
6	напряжение и частота питающей сети
7	максимальное давление в системе
8	максимальная температура перекачиваемой жидкости
9	номинальная частота вращения
10	класс пылевлагозащитности
11	направление вращения вала (см. со стороны вентилятора охлаждения двигателя): CCW: Против часовой стрелке CW: По часовой стрелке
12	масса насоса
13	дата изготовления: год/неделя
14	серийный номер
15	страна изготовления
16	знаки обращения на рынке
17	номер Технических условий (ТУ)

В связи с функционированием интегрированной Системы Менеджмента Качества и встроенными инструментами качества клеймо ОТК не указывается на фирменной табличке. Его отсутствие не влияет на контроль обеспечения качества конечного продукта и обращение на рынке.

Типовое обозначение насосов NBV

Пример	NBV	80	-200	/222	-22	/2	Q	-A	-D	-E	-B	-A	-E
Семейство насосов													
Номинальный диаметр напорного патрубков (DN)													
Номинальный диаметр рабочего колеса [мм]													
Фактический диаметр рабочего колеса [мм] (в случае его отсутствия – пробел)													
XX – диаметр колеса в мм [] – значение отсутствует													
Мощность э/д (кВт)													
Количество полюсов э/д													
Материалы деталей, контактирующих с перекачиваемой жидкостью:													
A – Проточная часть из чугуна СЧ25 / Рабочее колесо из чугуна СЧ20													
B – Проточная часть из чугуна QT500-7 / Рабочее колесо из чугуна HT200													
D – PN16 - Проточная часть из HT250 / рабочее колесо из чугуна HT250													
PN25 - Проточная часть из чугуна QT500-7 / рабочее колесо из чугуна HT250													
Q – PN16 - Проточная часть из чугуна HT250 (QT400-18) / рабочее колесо из чугуна HT200													
PN25 - Проточная часть из чугуна QT500 (QT400-18) / рабочее колесо из чугуна HT200													
QL – PN16 - Проточная часть из чугуна HT250 (QT400-18) / рабочее колесо HT200, удлиненный вал двигателя													
PN25 - Проточная часть из чугуна QT500 (QT400-18) / рабочее колесо из чугуна HT200, удлиненный вал двигателя													
QS – PN16 - Проточная часть из чугуна HT250 (QT400-18) / рабочее колесо из нерж. стали 304													
PN25 - Проточная часть из чугуна QT500 (QT400-18) / рабочее колесо из нерж. стали 304													
QLS – PN16 - Проточная часть из чугуна HT250 (QT400-18) / рабочее колесо из нерж. стали 304, удлиненный вал двигателя													
PN25 - Проточная часть из чугуна QT500 (QT400-18) / рабочее колесо из нерж. стали 304, удлиненный вал двигателя													
BS – Проточная часть из нержавеющей стали AISI304 / Рабочее колесо из нержавеющей стали AISI304													
X – Специальное исполнение													
Максимальное давление (PN):													
A1 – PN10													
A – PN16													
B – PN25													
X – Специальное исполнение													
Код присоединения насоса:													
D – DIN фланцы													
X – Специальное исполнение													
Код материала эластомера:													
E – EPDM													
V – FKM (Viton®)													
F – FXM													
X – Специальное исполнение													
Типовое обозначение торцевого уплотнения:													
A – Сильфонное уплотнение EPDM+SS304+Sic+Sic с удлиненным сильфоном													
B – Сильфонное уплотнение EPDM+SS304+Sic+Sic													
C – Сильфонное уплотнение EPDM+SS304+Carbon+Sic с удлиненным сильфоном													
D – Сильфонное уплотнение EPDM+SS304+Carbon+Sic													
BT – Сильфонное уплотнение FXM+SS304+Sic+Sic													
X – Специальное исполнение													
Тип монтажа:													
A – Исполнение 1. Насос на отдельной раме													
AS – Исполнение 1.1. Насос на отдельной раздвижной раме (доступно от 45 кВт)													
B – Исполнение 2. Насос с комплектом монтажных пластин													
C – Исполнение 3. Насос без монтажных пластин, с опорами на моторе и корпусе насоса													
D – Исполнение 4. Насос без монтажных пластин, с опорами только на моторе													
E – Исполнение 5. Насос без монтажных пластин, с опорами только на корпусе насоса													
Код электродвигателя:													
A – Базовый 3x380В IE2													
E – Энергоэффективный 3x380В IE3													
EI – Энергоэффективный 3x380В IE3 и изолированный вал													
EA – Энергоэффективный (3-фазный, IE3) с датчиками Pt100 в подшипниках э/д (2xPt100)													
EB – Энергоэффективный (3-фазный, IE3) с датчиками Pt100 в обмотках э/д (3xPt100)													
EC – Энергоэффективный (3-фазный, IE3) с датчиками Pt100 в подшипниках и обмотках э/д (2xPt100 в подшипниках и 3xPt100 в обмотках)													
ES – Энергоэффективный (3-фазный, IE3) с датчиками Pt100 в подшипниках и обмотках э/д (2xPt100 в подшипниках и 2x3 Pt100 в обмотках)													
X...X99 – Специальное исполнение (в т.ч. 1-фазный)													

5. Упаковка и перемещение

5.1. Упаковка

При получении оборудования проверьте упаковку и само оборудование на наличие повреждений, которые могли быть получены при транспортировании. Перед тем как выкинуть упаковку, тщательно проверьте, не остались ли в ней документы и мелкие детали. Если полученное оборудование не соответствует вашему заказу, обратитесь к поставщику оборудования.

Строго соблюдать положение и перемещение груза при транспортировке и хранении в соответствии с нанесенной маркировкой манипуляций (ГОСТ 14192-96). Нарушение этого требования влечет аннулирование гарантийных обязательств.

Если оборудование повреждено при транспортировании, немедленно свяжитесь с транспортной компанией и сообщите поставщику оборудования.

Поставщик сохраняет за собой право тщательно осмотреть возможное повреждение.

Информацию об утилизации упаковки см. в разделе 19. Информация по утилизации упаковки.

5.2. Перемещение



Предупреждение
Следует соблюдать ограничения местных норм и правил в отношении подъемных и погрузочно-разгрузочных работ, осуществляемых вручную.

Внимание

Запрещается тянуть оборудование за питающий кабель.

Подъем и транспортирование насоса



Предупреждение
Запрещено поднимать насосные агрегаты мощностью свыше 4 кВт только за рым-болты электродвигателя.

Насосы должны подниматься при помощи нейлоновых стропов и такелажных скоб.

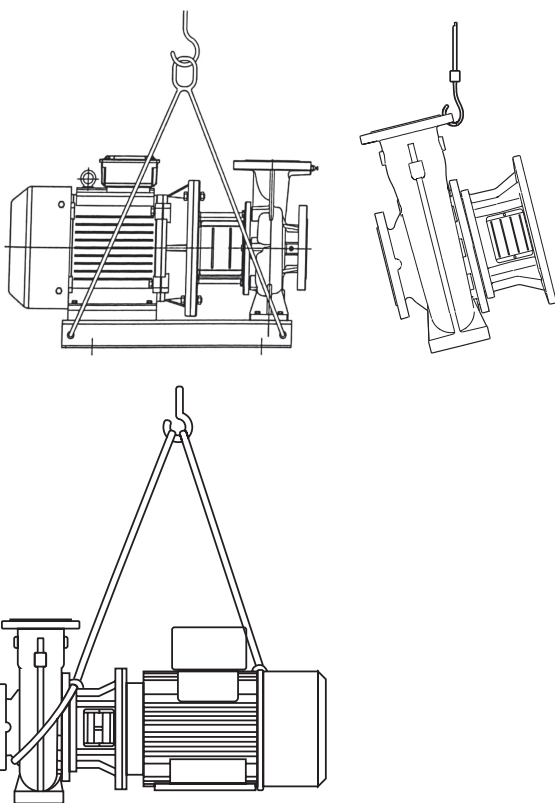


Рис. 6 Правильный способ строповки насоса

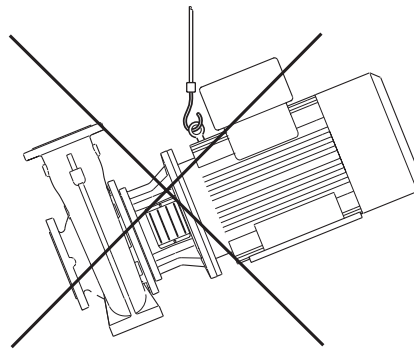


Рис. 7 Неправильный способ строповки насоса

6. Область применения

Насосы предназначены для перекачивания горячей и холодной воды, например, в:

- отопительных установках;
- отопительных теплоцентралях;
- отопительных установках для жилых помещений;
- установках для отопления жилых кварталов;
- установках кондиционирования;
- холодильных установках;
- в жилых районах, учреждениях и на промышленных предприятиях.

Кроме того, эти насосы применяют для перекачивания жидкостей и водоснабжения, например, в:

- моечных агрегатах;
- установках подачи воды для бытового использования;
- промышленных установках.

Для обеспечения оптимальной эксплуатации установок важно, чтобы выбранная область их параметров не выходила за пределы диапазона мощности электродвигателя.

Рабочие жидкости

Чистые, маловязкие, неагрессивные и взрывобезопасные жидкости без твердых или длинноволокнистых включений. Перекачиваемая жидкость не должна механически или химически воздействовать на материал насоса.

Примеры:

- вода для систем центрального отопления (качество воды должно соответствовать требованиям принятых стандартов для воды в системах отопления);
- охлаждающие жидкости;
- вода для бытового использования;
- поставка воды в жилые районы;
- подача воды в промышленности.

Если необходимо обеспечить перекачивание жидкости, плотность и/или вязкость которой отличается от плотности и/или вязкости воды, то в этом случае в связи с изменением гидравлической мощности насоса необходимо обратить внимание на такие факторы как:

- увеличение падения давлений;
- падение гидравлической мощности;
- увеличение потребляемой мощности насоса.

В этих случаях должно предусматриваться оснащение насосов электродвигателями большей мощности.

В сомнительных случаях просим связаться с представительством Vandjord.

Устанавливаемые в качестве стандартных уплотнительные кольца круглого сечения из резины EPDM (этилен-пропиленового тройного сополимера СКЭПТ) пригодны в первую очередь для воды.

В случае если перекачиваемая жидкость содержит минеральные/синтетические масла или химикаты, либо возникает необходимость в перекачивании не воды, а других жидкостей, то для этого следует выбирать уплотняющие кольца круглого сечения из соответствующего материала. Для принятия решения о выборе материала необходимо связаться с представительством Vandjord.

7. Принцип действия

Принцип работы насосов NBV основан на повышении давления жидкости, движущейся от входного патрубка к выходному. Повышение давления происходит путем передачи механической энергии от вала электродвигателя через муфту к валу насоса, либо от удлиненного вала электродвигателя, а затем непосредственно жидкости посредством вращающегося рабочего колеса. Жидкость течет от входа к центру рабочего колеса и дальше вдоль его лопаток. Под действием центробежных сил скорость жидкости увеличивается, следовательно, растет кинетическая энергия, которая преобразуется в давление. Спиральная камера (улитка) предназначена для сбора жидкости с рабочего колеса и направления ее на выходной фланец.

8. Монтаж механической части

Усилия на фланцах и моменты приведены в Приложение 1.

Если насос хранился свыше 24 месяцев, необходимо проверить вращающиеся детали электродвигателя и состояние уплотнений насоса перед его монтажом. Повторно смазать обслуживаемые подшипники электродвигателя с помощью пресс-масленки. При необходимости заменить подшипники. Закрытые подшипники обеспечены смазкой на весь срок эксплуатации.

8.1. Проверки, выполняемые перед началом монтажа

Подрядчик должен проверить оборудование при поставке и убедиться в том, что оно хранится в условиях, исключающих его коррозию и повреждение. Если до ввода оборудования в эксплуатацию пройдет более шести месяцев, необходимо нанести соответствующее антикоррозионное покрытие на внутренние детали насоса.

Применяемое антикоррозионное покрытие не должно разрушать резиновые детали, с которыми оно контактирует.

Антикоррозионное покрытие должно легко удаляться. Чтобы защитить насос от проникновения в него воды, пыли, грязи и т.п., все отверстия должны быть заглушены вплоть до момента подключения трубопроводов. Затраты на демонтаж насоса во время пусконаладочных работ из-за наличия внутри насосной части посторонних предметов достаточно велики.

Механические уплотнения вала представляют собой прецизионные узлы. Если в недавно установленном насосе выходит из строя механическое уплотнение вала, обычно это происходит в течение нескольких первых часов эксплуатации. Основной причиной таких отказов является неправильный монтаж уплотнений вала и/или насоса.

Для транспортирования насос закрепляется так, чтобы не допустить повреждения вала и уплотнения из-за вибраций и ударов. Запрещено поднимать насос за вал или пропускать грузоподъемные стропы под валом насосной части.

8.2. Требования к месту установки

Насос устанавливается в сухом, хорошо проветриваемом месте, где нет угрозы промерзания.



Предупреждение
При перекачивании горячей воды следует исключить возможность соприкосновения персонала с горячими поверхностями.

Для осмотра и ремонта необходимо предусмотреть свободное пространство, позволяющее выполнить демонтаж насоса или электродвигателя.

Монтаж насоса

- Для насосов с электродвигателями мощностью до 4 кВт необходимо обеспечить 0,3 м свободного пространства за электродвигателем.
- Для насосов с электродвигателями мощностью от 5,5 кВт и выше необходимо обеспечить 0,3 м свободного пространства за двигателем и 1 м над двигателем для подъема насоса.

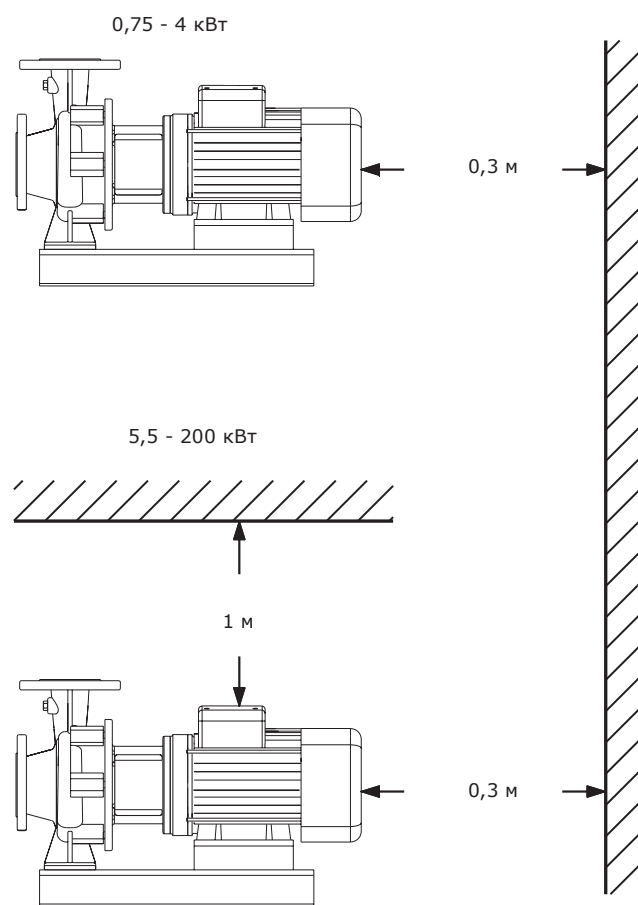


Рис. 8 Пространство за двигателем

8.3. Соединение

Стрелка на корпусе насоса показывает направление потока перекачиваемой жидкости.

Рекомендуется установить запорные вентили по обе стороны от насоса, чтобы избежать необходимости опорожнения системы для очистки или обслуживания насоса.

8.4. Фундамент для насоса NBV без рамы-основания

Насос должен устанавливаться в соответствии с приведенными далее указаниями. Несоблюдение этих указаний может привести к сбоям при эксплуатации и к повреждению узлов и деталей насоса.

Внимание

Компания Vandjord рекомендует устанавливать насос на бетонный фундамент, имеющий достаточную несущую способность для того, чтобы обеспечить постоянную стабильную опору всему насосному узлу. Основание должно быть в состоянии поглощать любые вибрации, линейные деформации и ударные нагрузки. На практике придерживаются правила, что масса бетонного основания должна в 1,5 раза превышать массу насосной установки.

Поверхность бетонного основания должна быть горизонтальной и ровной.

Установить насос на фундамент и зафиксировать. См. рис. 9.

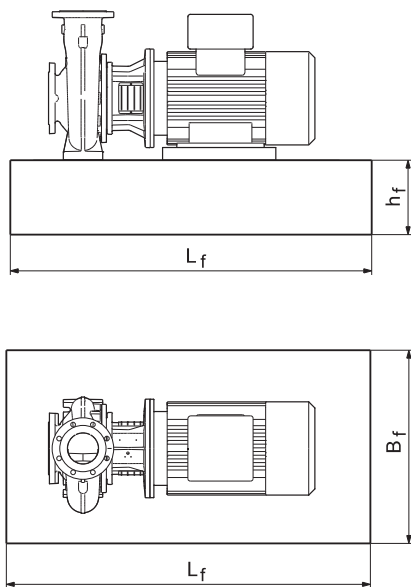


Рис. 9 Фундамент

Фундамент всегда должен быть на 200 мм больше насоса в длину и ширину. См. рис. 9.

Масса фундамента должна быть примерно в 1,5 раза больше массы насоса. Минимальная высота фундамента (h_f) может быть вычислена по формуле:

$$h_f = \frac{m_{\text{насос}} \times 1,5}{L_f \times B_f \times \delta_{\text{бетон}}}$$

h_f	Высота фундамента [м]
L_f	Длина фундамента [м]
B_f	Ширина фундамента [м]
$m_{\text{насос}}$	Масса насоса [кг]
$\delta_{\text{бетон}}$	Плотность бетона [кг/м ³]

Плотность (δ) бетона обычно равна 2.200 кг/м³.

В том случае, когда важно обеспечить бесшумную работу оборудования, масса фундамента должна быть в 5 раз больше рекомендованной. См. также 8.7. Гашение вибраций.

8.5. Фундамент для насоса NBV с рамой-основанием

Компания Vandjord рекомендует устанавливать насос на бетонный фундамент, имеющий достаточную несущую способность для того, чтобы обеспечить постоянную стабильную опору всему насосному узлу. Основание должно быть в состоянии поглощать любые вибрации, линейные деформации и ударные нагрузки. На практике придерживаются правила, что масса бетонного основания должна в 1,5 раза превышать массу насосной установки.

Размеры бетонного фундамента должны быть на 100 мм больше несущей рамы по всему периметру. См. рис. 10.

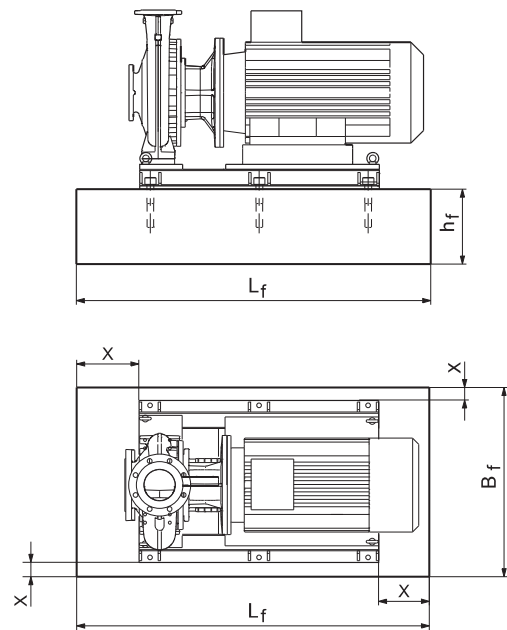


Рис. 10 Фундамент, X = мин. 100 мм

Минимальная высота фундамента (h_f) может быть вычислена по формуле:

$$h_f = \frac{m_{\text{насос}} \times 1,5}{L_f \times B_f \times \delta_{\text{бетон}}}$$

h_f	Высота фундамента [м]
L_f	Длина фундамента [м]
B_f	Ширина фундамента [м]
$m_{\text{насос}}$	Масса насоса [кг]
$\delta_{\text{бетон}}$	Плотность бетона [кг/м ³]

Плотность (δ) бетона обычно равна 2.200 кг/м³.

Установить насос на фундамент и зафиксировать.

Несущая рама должна иметь опору по всей площади. См. рис. 11.

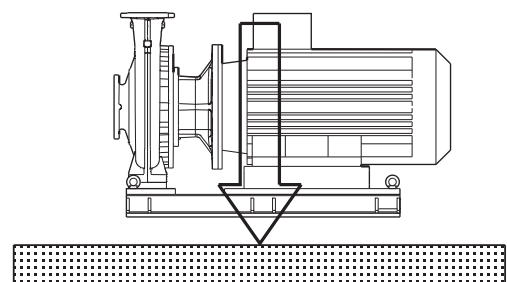


Рис. 11 Подходящий фундамент

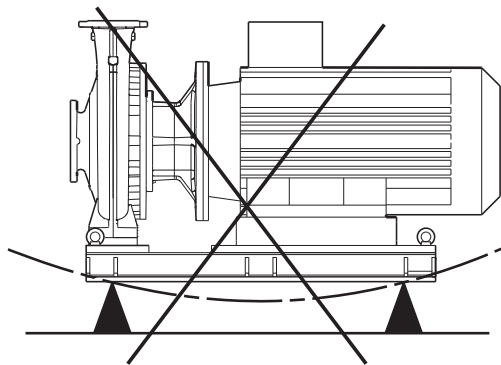


Рис. 12 Неправильный фундамент

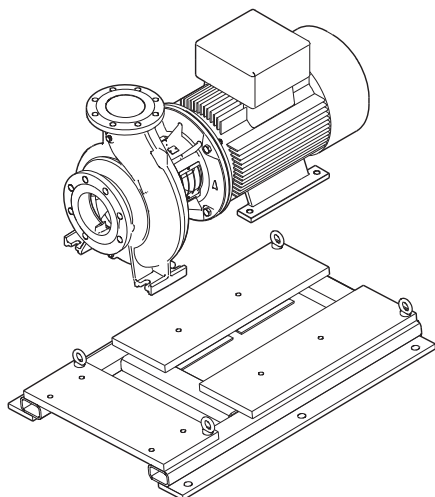


Рис. 13 Рама-основание с отверстиями для заливки

Перед началом монтажа насоса необходимо подготовить фундамент.

Насосы NBV с рамой-основанием готовы для заливки цементным раствором (анкерные пластины, предназначенные для заливки, приварены к раме-основанию).

Для моноблочных насосов (NBV) с 2-полюсными электродвигателями мощностью 55 кВт и более рама-основание должна быть обязательно залита бетоном для предотвращения вибрации, возникающей в результате вращения вала электродвигателя и потока жидкости.

	P2 ≤ 45 кВт	P2 ≥ 55 кВт
2 полюса	Заливка не обязательна	Заливка обязательна
4 полюса	Заливка не обязательна	
6 полюсов	Заливка не обязательна	

Порядок действий при монтаже насоса на бетонный фундамент

1. Подготовка фундамента
2. Выравнивание рамы-основания
3. Заливка цементным раствором

1: Подготовка фундамента

Для формирования хорошего фундамента необходимо выполнить следующее.

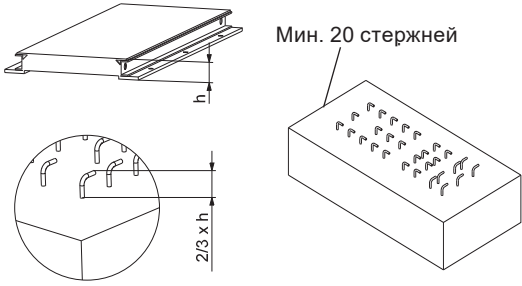
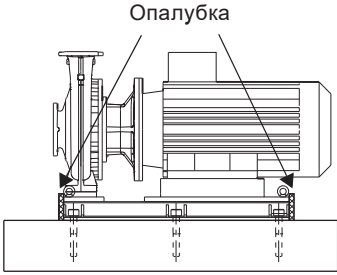
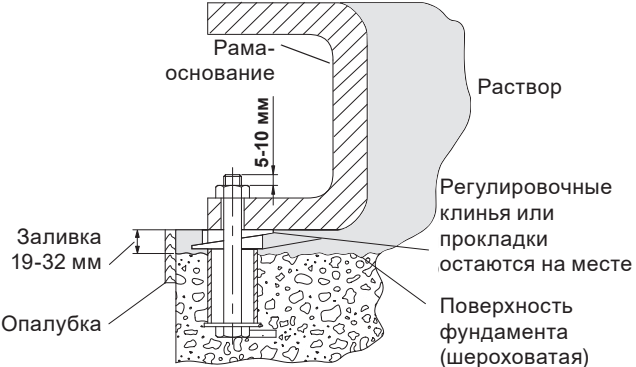
Этап	Действие	Иллюстрация
1	Для заливки необходимо использовать безусадочный бетон. (Проконсультируйтесь с поставщиком бетона). Заливка фундамента должна быть сплошной без разрывов в пределах 19-32 мм от окончательной высоты. Для равномерного распределения бетона необходимо использовать вибропрессы. На верхней поверхности фундамента необходимо образовать глубокие рифления или борозды перед укладкой бетона. Тогда бетон хорошо схватится с поверхностью.	
2	Фундаментные болты заливаются в бетон. Длина их должна быть достаточной для того, чтобы после укладки бетона, установки прокладок, нижнего фланца рамы-основания можно было надеть шайбы и накрутить гайки.	
3	Перед выравниванием и заливкой цементным раствором рамы-основания фундамент должен полностью затвердеть, на что требуется несколько дней.	

2: Выравнивание рамы-основания

Этап	Действие	Иллюстрация
1	Приподнять раму-основание на конечный уровень 19-32 мм над бетонным фундаментом и подпереть её с помощью клиньев и прокладок см. рис. Подготовка фундамента этап 2.	
2	Выровнять раму-основание, добавляя или убирая из-под неё прокладки.	
3	Затянуть гайки фундаментных болтов до упора в поверхность рамы-основания. Проверьте, чтобы трубопровод мог соосно соединиться с фланцами насоса, не создавая во фланцах или трубопроводе напряжения деформации.	

3: Заливка цементным раствором

Заливка цементным раствором компенсирует неровности фундамента, распределяет его вес, поглощает вибрации и предотвращает смещение. Для заливки необходимо использовать безусадочный раствор. Если вам необходимы какие-либо уточнения относительно заливки цементным раствором, обратитесь к специалисту по цементной заливке.

Этап	Действие	Иллюстрация
1	<p>Закрепить стальные стержни в фундаменте с помощью анкерного клея для болтов 2К. Количество стальных стержней зависит от размера рамы-основания, однако рекомендуется по всей площади плиты равномерно распределить не меньше 20 стержней. Свободный конец каждого стального стержня должен составлять 2/3 от высоты плиты-основания для правильной заливки раствором.</p>	
2	<p>Тщательно смочить верхнюю поверхность фундамента, затем удалить с поверхности оставшуюся воду.</p>	
3	<p>С обоих торцов рамы-основания необходимо сделать надлежащую опалубку.</p>	
4	<p>Перед заливкой цементного раствора, если это необходимо, снова проверить горизонтальность рамы-основания. Через отверстия в раме-основании заливать безусадочный раствор до тех пор, пока пространство под рамой не будет залито полностью. Заполнить опалубку цементным раствором до верхней части рамы-основания. Прежде чем присоединять трубопроводы к насосу, раствор должен высохнуть (достаточно 24 часов при стандартной процедуре заливки). После того как раствор как следует схватился, проверить фундаментные болты и, при необходимости, подтянуть их. Спустя приблизительно две недели после заливки, или как только бетон полностью высохнет для защиты фундамента от влажности и атмосферных осадков, нанести на открытые поверхности краску на масляной основе.</p>	

8.6. Трубная обвязка

8.6.1. Трубопровод

При монтаже труб следует учитывать, что на корпус насоса не должны передаваться механические усилия со стороны трубопроводов.

Всасывающая и выпускная трубы должны быть надлежащего размера с учётом давления на входе в насос и скоростей движения жидкости в соответствии с табл. 24 СП31.13330.2021.

Трубопроводы должны монтироваться так, чтобы в них не скапливался воздух, особенно на всасывании.

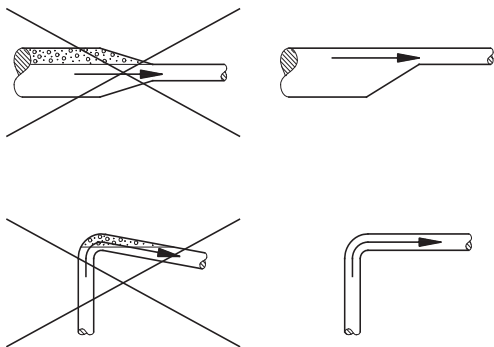


Рис. 14 Трубопроводы

С обеих сторон насоса необходимо установить запорные вентили, чтобы не приходилось опорожнять систему для очистки или ремонта насоса.

Опоры трубопроводов должны располагаться как можно ближе ко всасывающему и напорному патрубкам.

Контрфланцы должны прокладываться относительно фланцев насоса так, чтобы исключить передачу от них напряжения к насосу, так как это может привести к повреждению насоса, не допускать отклонения соосности и излома в местах соединений.

Запрещается применять любые средства натяга при устранении несоосности/непараллельности фланцев трубопроводов с фланцами насоса. Зазор между фланцами должен быть равен толщине прокладки.

Внимание

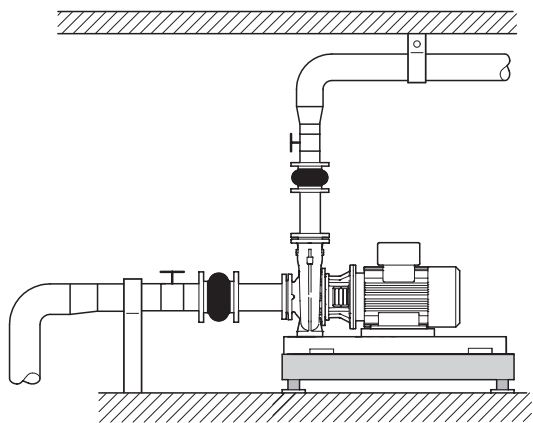


Рис. 15 Монтаж насоса NBV

Чтобы обеспечить низкий уровень шума при эксплуатации насоса, трубы следует закрепить на специальных опорах.

Указание

8.6.2. Байпас



Предупреждение
Запрещается эксплуатировать насос при закрытом вентиле, так как это может привести к повышению температуры/образованию пара в насосе и, как следствие, повреждению насоса.

Если возникает риск того, что насос может работать при закрытом вентиле, байпас поможет обеспечить минимальный проток жидкости через насос для охлаждения. Минимальное значение расхода должно составлять не меньше 10 % от номинального расхода. Расход и напор указаны в заводской табличке насоса.

8.7. Гашение вибраций

8.7.1. Устранение шумов и гашение вибрации

Для устранения шумов и вибраций рекомендуется устанавливать насос на виброизолирующие опоры и использовать компенсаторы напряжений. Как правило, эти меры должны приниматься в обязательном порядке при эксплуатации насосов с электродвигателями мощностью свыше 11 кВт.

Для электродвигателей мощностью свыше 90 кВт эти меры должны приниматься в обязательном порядке. Тем не менее, стать источником шума и вибрации могут электродвигатели и с меньшими размерами.

Шум и вибрация создаются при вращении вала электродвигателя и насоса, а также при движении перекачиваемой жидкости по трубам. Воздействие на окружающую среду субъективно, оно зависит от монтажа и состояния остальных элементов системы.

Самыми эффективными средствами для устранения шума и вибрации являются виброгасящие опоры и вибровставки.

См. рис. 16-18.

8.7.2. Виброгасящие опоры

Чтобы предотвратить передачу вибраций на здание, рекомендуется изолировать фундамент насосной установки с помощью виброизолирующих опор.

Чтобы правильно подобрать виброопору, необходимо иметь следующие данные:

- силы, передающиеся по опоре
- необходимо учитывать частоту вращения электродвигателя
- требуемая величина гашения вибрации в % (рекомендуется 70 %).

Для различных типов насосных установок применяются разные виброгасящие опоры. В определенных условиях неправильно подобранные виброгасящие опоры могут стать причиной роста уровня вибраций. Поэтому тип виброгасящих опор должен быть предложен поставщиком опор.

Если насос установлен на фундаменте с виброизолирующими опорами, компенсаторы должны устанавливаться с обеих сторон насоса. Очень важно предотвратить «шатание» насоса на фланцах.

8.8. Вибровставки

Вибровставки служат для следующих целей:

- компенсация деформаций от теплового расширения или сжатия трубопровода в результате колебаний температуры перекачиваемой жидкости;
- снижать механическое напряжение, вызванное скачками давления в трубопроводе;
- изоляция вибрационного шума в трубопроводах (только резиновые сильфонные компенсаторы линейного расширения).

Указание

Вибровставки не должны устанавливаться для того, чтобы компенсировать неточности в установке трубопровода, такие как смещение фланцев по центру и излом оси.

Минимальное расстояние от насоса, на котором должны устанавливаться вибровставки, составляет $1 - 1\frac{1}{2} \times DN$ (номинального диаметра трубы с учетом рекомендованной скорости потока), это относится как к всасывающему, так и к напорному трубопроводу.

Таким образом можно предотвратить возникновение турбулентности в вибровставках, что приводит к улучшению условий всасывания и минимальной потере давления на стороне нагнетания. При скоростях потока воды выше 5 м/с рекомендуется устанавливать вибровставки большего размера в соответствии с трубопроводом.

Вибровставки с резиновым сиффоном без ограничительных стяжек и с ними показаны на рис. 16 и 17.



Рис. 16 Вибровставка с резиновым сиффоном и ограничительными стяжками



Рис. 17 Вибровставка с резиновым сиффоном без ограничительных стяжек

Компенсаторы с ограничительными стержнями могут использоваться для уменьшения действия сил растяжения/сжатия на трубную обвязку. Для фланцев больше, чем DN 100, необходимо всегда использовать вибровставки с ограничительными стяжками.

Зафиксируйте трубопроводы таким образом, чтобы они не приводили к появлению дополнительных напряжений в компенсаторах и насосе. Необходимо точно следовать инструкциям по монтажу производителей компенсаторов, ознакомив с ними специалистов проводящих монтаж трубопроводов.

На рис. 18 представлена вибровставка с металлическим сиффоном и ограничительными стяжками.

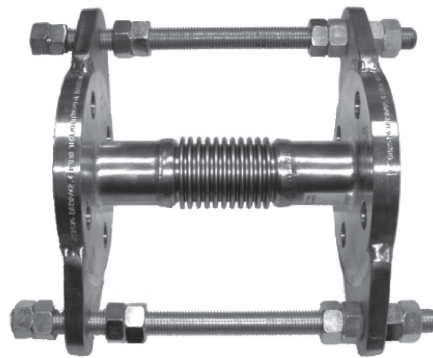


Рис. 18 Вибровставка с металлическим сиффоном и ограничительными стяжками

Из-за опасности возможного разрыва резиновых компенсаторов при совместном воздействии температур выше +100 °С и высокого давления предпочтительно использовать компенсаторы с металлическим сиффоном.

8.9. Контрольно-измерительные приспособления

8.9.1. Манометр и мановакуумметр

Для постоянного контроля рекомендуется установить манометр (на напорной стороне) и мановакуумметр (на всасывающей стороне). Краны манометров должны открываться только при проведении испытаний.

Измерительный диапазон манометров должен на 20 % превышать максимальное давление насоса в напорном трубопроводе. Манометры необходимо выбирать так, чтобы рабочее давление находилось в средней трети измерительной шкалы манометра.

Если манометры для измерения установлены на фланцах насоса, необходимо помнить, что манометры не регистрируют динамическое давление (скоростной напор).

На всех насосах NBV диаметры всасывающего и напорного патрубков различны, что вызывает различную скорость истечения через указанные фланцы.

Поэтому манометр на напорном фланце не будет показывать давление, указанное в технической документации, а будет показывать величину почти на 1,5 бара ниже (около 15 м).

Для измерения давления жидких сред на горизонтальных трубопроводах отвод под манометр должен располагаться сбоку по оси трубы.

8.9.2. Амперметр

Для проверки нагрузки на двигатель рекомендуется подключить амперметр.

9. Подключение электрооборудования

Подключение электрооборудования должно выполняться только специалистом-электриком в соответствии с местными нормами и правилами.

Предупреждение

Перед снятием крышки клемной коробки и демонтажом насоса необходимо убедиться, что питание насоса отключено, и принять меры, чтобы предотвратить его случайное включение.

Насос должен быть подключён к внешнему сетевому выключателю.



Эксплуатация насоса без защиты электродвигателя от перекоса фаз и пропадания фазы, перегрузки и недогрузки, пониженного и повышенного напряжения питающей сети запрещена! Невыполнение данного условия является нарушением условий эксплуатации насоса, и гарантия на насос прекращается. При эксплуатации насоса без указанной защиты вся ответственность за выход из строя насоса возлагается на конечного пользователя.

Внимание

Рабочее напряжение и частота указаны на заводской табличке. Необходимо проверить соответствие электрических характеристик электродвигателя имеющимся параметрам источника питания.

Образцы схем подключения приведены на внутренней стороне крышки клеммной коробки электродвигателя.

Предупреждение
Любое оборудование под напряжением, работающее во взрывоопасных условиях, должно эксплуатироваться в соответствии с основными нормами и правилами или специальными инструкциями соответствующих административных органов или торговых организаций.



9.1. Защита электродвигателя

Трёхфазные электродвигатели должны быть соединены с автоматом защиты.

Трёхфазные электродвигатели мощностью 3 кВт и выше оснащены встроенным терморезистором (РТС).

При наличии термосопротивления (РТС) в электродвигателе (см. дополнительные провода/колодку под крышкой клеммной коробки), рекомендуется подключать указанные термосопротивления, используя специальные термисторные реле, к схеме управления для снижения вероятности выхода из строя электродвигателя в случае перегрева.

Устройства защиты, тепловые реле, реле перегрузки должны быть настроены на значение номинального тока, указанное на фирменной табличке электродвигателя. Подключение по схеме «звезда» (Y) или «треугольник» (D) должно быть выполнено в соответствии с параметрами напряжения питающей сети и указаниями на фирменной табличке электродвигателя. Например: обозначение «220D/380Y» соответствует подключению по схеме «треугольник» при напряжении питающей сети 220 В и соединении по схеме «звезда» при напряжении питания 380 В. Образцы схем подключения указаны на внутренней стороне крышки клеммной коробки.

Выполните электрические подключения, как показано в схеме внутри клеммной коробки.



Предупреждение
При ремонте электродвигателя, оборудованного тепловым реле или терморезистором, перед началом работ убедитесь в том, что автоматический запуск двигателя после его охлаждения отключен. Если температура жидкости ниже температуры окружающей среды, то в электродвигателе может образовываться конденсат во время простоя. Конденсация может происходить в районах с высокой влажностью. Для контроля образования возможного конденсата внутри насоса необходимо не менее чем раз в 3 месяца проводить проверку сопротивления изоляции. Во избежание попадания влаги внутрь двигателя и воздействия УФ-лучей на материалы корпуса насоса при установке насоса на открытом воздухе, над электродвигателем необходимо установить защитную крышку.

9.2. Эксплуатация с преобразователем частоты

Все трёхфазные электродвигатели насосов NBV оснащены межфазной изоляцией. Это означает, что их можно эксплуатировать с внешним преобразователем частоты при соблюдении описанных далее условий.

Электродвигатели, не оснащенные межфазной изоляцией, не предназначены для эксплуатации с преобразователем частоты, поскольку они не защищены от пиковых значений напряжения, вызываемых преобразователем частоты.

Внимание

Эксплуатация не оснащенного межфазной изоляцией электродвигателя с преобразователем частоты приведет к повреждению этого электродвигателя.

Внимание

В результате подключения преобразователя частоты нередко повышается нагрузка на изоляцию обмоток электродвигателя, а шум от электродвигателя увеличивается при нормальном режиме эксплуатации. К тому же мощные электродвигатели испытывают влияние электрического тока на подшипники, обусловленное работой преобразователя частоты.

Если насос приводится в действие частотным преобразователем, необходимо проверить следующие условия эксплуатации, согласно требованиям ГОСТ Р МЭК 60034-17:

Условия эксплуатации	Действие
2-полюсные электродвигатели мощностью от 45 кВт, 4-полюсные электродвигатели мощностью от 37 кВт и 6-полюсные электродвигатели мощностью от 30 кВт	Проверить наличие электрической изоляции в одном из подшипников двигателя. Обратитесь в компанию Vandjord.
Критические по шуму задачи	Установите между электродвигателем и частотным преобразователем фильтр dU/dt, уменьшающий пики напряжения и, как следствие, уровень шума.
Особенно критические по шуму применения	Установить синусный фильтр.
Длина кабеля	Используйте симметричный кабель, соответствующий техническим требованиям поставщика преобразователя частоты. Длина кабеля между двигателем и преобразователем частоты влияет на нагрузку двигателя.
Напряжение питания до 500 В	Проверить, может ли данный электродвигатель использоваться с преобразователем частоты (см. указания выше).
Напряжение питания в диапазоне от 500 В до 690 В	Установить между электродвигателем и частотным преобразователем синусный фильтр, уменьшающий пики напряжения и, как следствие, уровень шума, либо проверить наличие усиленной изоляции двигателя.
Напряжение питания 690 В и выше	Установить синусный фильтр и проверить наличие усиленной изоляции двигателя.



Внимание!
Существует риск поражения электрическим током.



Перед проведением каких-либо работ внутри изделия, необходимо отключить электродвигатель от источника переменного тока и подождать 30 минут до начала работ с момента отключения.

9.3. Синхронные двигатели

Насосы, оснащенные синхронными двигателями, должны быть подключены к преобразователю частоты согласно рис. 19.



Рис. 19 Пример монтажа без фильтра

Обозначение	Описание
1	Преобразователь частоты
2	Стандартный синхронный электродвигатель
Одна линия	Неэкранированный кабель
Двойная линия	Экранированный кабель

Внимание Синхронные двигатели не должны подключаться непосредственно к сети.

10. Ввод в эксплуатацию

Конструкция насоса не предусматривает перекачивание жидкостей, содержащей твердые частицы (грязь, шлам).

Внимание Перед пуском насоса необходимо тщательно промыть систему трубопроводов чистой водой. Гарантия не покрывает повреждения, полученные при промывке системы с использованием насоса.

Все изделия проходят приемо-сдаточные испытания на заводе-изготовителе. Дополнительные испытания на месте установки не требуются.

Для запуска оборудования рекомендуем обратиться в сервисный центр Vandjord. После длительного хранения (более двух лет) необходимо выполнить диагностику состояния насосного агрегата и только после этого производить его ввод в эксплуатацию. Необходимо убедиться в свободном ходе рабочего колеса насоса. Особое внимание необходимо обратить на состояние торцевого уплотнения, уплотнительных колец и кабельного ввода.

Указание Перед включением насоса необходимо залить в него рабочую жидкость и удалить воздух.

10.1. Общие сведения



Предупреждение
Если перекачивается питьевая вода, насос необходимо тщательно промывать чистой водой перед вводом в эксплуатацию, чтобы удалить любые инородные частицы, например остатки консерванта, испытательной жидкости или смазки.

10.2. Заливка насоса

Замкнутые или открытые гидросистемы, в которых уровень перекачиваемой жидкости расположен выше горизонтальной оси всасывающего трубопровода насоса:

1. Закройте задвижку в напорном трубопроводе и медленно откройте задвижку во всасывающем трубопроводе. И насос, и всасывающий трубопровод должны быть целиком заполнены перекачиваемой жидкостью.
2. Ослабьте пробку заливки насоса (М) для выпуска воздуха. Как только из клапана наружу стала выходить жидкость, закройте его.



Предупреждение
Обращайте внимание на положение заливочного отверстия и следите за тем, чтобы выходящая жидкость не причинила вреда узлам насоса, а также обслуживающему персоналу. В гидросистемах с горячей водой существует опасность ошпаривания.

Режим всасывания с обратным клапаном

Насос и всасывающий трубопровод должны быть заполнены перекачиваемой жидкостью и из них должен быть удален воздух еще до запуска насоса.

1. Закройте задвижку в напорном трубопроводе и медленно откройте задвижку во всасывающем трубопроводе.

- Удалите пробку (М) из отверстия для выпуска воздуха.
- Залейте перекачиваемую жидкость через заливочную воронку так, чтобы целиком заполнить перекачиваемой жидкостью насос и всасывающий трубопровод.
- Установите пробку (М) в отверстие для выпуска воздуха.

Заливочную воронку можно устанавливать как в отверстие для выпуска воздуха, так и в соответствующее отверстие во всасывающем трубопроводе. См. рис. 20.

Рекомендуется установить устройство автоматической заливки насоса, а также предусмотреть устройство защиты от сухого хода.

Открытые гидросистемы, в которых уровень перекачиваемой жидкости ниже горизонтальной оси всасывающего трубопровода насоса:

- Если задвижка установлена во всасывающем трубопроводе насоса, она должна быть полностью открыта.
- Закройте задвижку в напорном трубопроводе и затяните резьбовые пробки заливочной горловины и дренажного отверстия.
- Подключите ручной вакуумный насос вместо заливочного приспособления для удаления воздуха.
- Для предохранения вакуумного насоса от воздействия избыточного давления между ним и центробежным насосом устанавливается золотниковый клапан.
- Открыв золотниковый клапан рядом с ручным вакуумным насосом, удалите воздух из всасывающего трубопровода, делая короткие, быстрые качки пневмонасосом до тех пор, пока от стороны напорного трубопровода не пойдет перекачиваемая жидкость.
- Закройте золотниковый клапан рядом с ручным вакуумным насосом.

Е: Сливная пробка
М: Пробка для выпуска воздуха

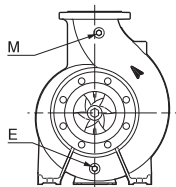


Рис. 20 Сливная пробка и пробка для выпуска воздуха

10.3. Проверка направления вращения



Предупреждение
Не запускайте насос для проверки направления вращения до того момента, пока насос не будет заполнен перекачиваемой жидкостью.

Стрелки на корпусе двигателя показывают правильное направление вращения. Если смотреть со стороны всасывающего фланца, вал должен вращаться против часовой стрелки. См. рис. 20.

10.4. Пуск

Перед тем как включить насос, полностью откройте задвижку на стороне всасывания, задвижка на нагнетательном трубопроводе должна быть приоткрыта.

Включите насос.

При включении насоса выпускайте из него воздух, пока из отверстия вентиляционного клапана не пойдет струйка перекачиваемой жидкости.



Предупреждение
Обращайте внимание на положение вентиляционного отверстия и следите за тем, чтобы выходящая жидкость не причинила вреда узлам насоса, а также обслуживающему персоналу. В гидросистемах с горячей водой существует опасность ошпаривания.

После того как трубопровод заполнится жидкостью, медленно открывайте задвижку на нагнетании, пока она не будет открыта полностью.



Предупреждение
Если мощности электродвигателя насоса не хватает, чтобы обеспечить всю кривую, падение давления (уход рабочей точки вправо) может вызвать перегрев и повреждение двигателя.

Проверьте потребляемую мощность измерением тока двигателя и сравните полученное значение с номинальным током, указанным на заводской табличке двигателя. В случае перегрузки закрывайте задвижку напорного трубопровода до полного снятия перегрузки.

Рекомендуется измерять потребление тока двигателем каждый раз при пуске насоса.

Указание

В момент пуска ток двигателя насоса почти в шесть раз превышает ток полной нагрузки, который указан в фирменной табличке двигателя.

10.5. Обкатка уплотнения вала

Рабочие поверхности уплотнения вала смазываются перекачиваемой жидкостью, поэтому следует ожидать, что через уплотнение может вытекать некоторое количество этой жидкости. При первом пуске насоса или при установке нового уплотнения вала требуется определенный период приработки, прежде чем уровень утечки уменьшится до приемлемого. Продолжительность этого периода зависит от условий эксплуатации, т.е. каждое изменение условий эксплуатации означает новый период приработки.

В нормальных условиях эксплуатации протекающая жидкость будет испаряться. В результате утечка не обнаруживается.

Жидкости типа керосина не испаряются, поэтому их подтеки видны, но это не признак отказа уплотнения вала.

10.6. Реперные показатели контрольной аппаратуры

Рекомендуется считать начальные значения данных параметров:

- давление на входе и выходе (с помощью манометров).
- Данные показания можно использовать как реперные (справочные) в случае неисправной работы.

11. Эксплуатация

Насосы, не оснащенные частотным преобразователем, не требуют настройки.

Условия эксплуатации приведены в разделе 15. *Технические данные.*

Оборудование устойчиво к электромагнитным помехам, соответствующим условиям назначения согласно разделу 6. *Область применения* и предназначено для использования в коммерческих и производственных зонах в условиях, где уровень напряженности электромагнитного поля/электромагнитного излучения не превышает предельно допустимый.

12. Техническое обслуживание



Предупреждение
Перед началом работ убедитесь в том, что электропитание отключено. Необходимо исключить возможность случайного включения электропитания.

12.1. Насос

Насос не требует технического обслуживания.

12.2. Механические уплотнения вала

Механические уплотнения вала не требуют технического обслуживания и работают почти без утечек. Если возникает постоянно увеличивающаяся утечка, необходимо немедленно проверить механическое уплотнение вала. Если на поверхностях скольжения имеются повреждения, следует заменить механическое уплотнение целиком.

Механические уплотнения вала требуют крайне аккуратного обращения.

12.3. Электродвигатель

Электродвигатель необходимо регулярно проверять.

Для обеспечения надлежащей вентиляции и охлаждения электродвигатель должен быть чистым. При установке в пыльном помещении насос необходимо регулярно чистить и проверять.

12.4. Смазка

Подшипники электродвигателя

Электродвигатели типоразмером до 132 включительно поставляются укомплектованными подшипниковыми узлами, заправленными консистентной смазкой на весь срок службы и не требующими технического обслуживания.

Подшипники электродвигателей типоразмера больше 132 должны смазываться в соответствии с указаниями, приведенными на заводской табличке двигателя.

Возможно вытекание смазки из электродвигателя. Технические требования на консистентную смазку: См. раздел 12.4.1. Смазка подшипников.

12.4.1. Смазка подшипников

Должна применяться литиевая консистентная смазка, имеющая следующие характеристики:

- класс 2 или 3 по NLGI.
- вязкость базового масла: от 70 до 150 сСт при +40 °С.
- диапазон температур: от -30 до +140 °С при непрерывном режиме работы.

12.5. Загрязненные насосы

Если насос использовался для перекачивания опасных для здоровья или ядовитых жидкостей, этот насос рассматривается как загрязненный.

Внимание

В этом случае при каждой заявке на сервисное обслуживание следует заранее предоставлять подробную информацию о перекачиваемой жидкости.

В случае, если такая информация не предоставлена, компания Vandjord может отказать в проведении сервисного обслуживания.

Возможные расходы, связанные с возвратом насоса на фирму, несёт отправитель.

13. Вывод из эксплуатации

Для того, чтобы вывести насосы NBV из эксплуатации, необходимо перевести сетевой выключатель в положение «Отключено».

Все электрические линии, расположенные до сетевого выключателя, постоянно находятся под напряжением. Поэтому, чтобы предотвратить случайное или несанкционированное включение оборудования, необходимо заблокировать сетевой выключатель.

14. Защита от низких температур

Если при длительных периодах остановки насоса существует опасность воздействия низких температур, из насоса следует слить рабочую жидкость.

Для слива из насоса перекачиваемой жидкости необходимо отвернуть резьбовую пробку. См. рис. 20.

15. Технические данные

Масса и габаритные размеры

Информацию о массе и габаритных размерах оборудования можно найти в каталоге по насосам NBV для соответствующего типа насоса.

Данные электрооборудования

Смотрите заводскую табличку электродвигателя.

Уровень звукового давления

Уровень звукового давления насосов приведен в *Приложение 2*. Указанные значения являются максимальными уровнями звукового давления.

Пуск/останов

Максимальное число пусков в зависимости от мощности электродвигателя и числа полюсов электродвигателя приведено ниже.

Типоразмер электродвигателя	Максимальное число пусков		
	Число полюсов		
	2	4	6
80-100	60	140	160
112-132	30	60	80
160-180	15	30	50
200-225	8	15	30
250-315	4	8	12

Температура окружающей среды и высота над уровнем моря

Температура окружающей среды и высота установки над уровнем моря являются важными факторами, определяющими срок службы электродвигателя, поскольку они воздействуют на подшипники и изоляционную систему.

Если температура окружающей среды превышает рекомендованную максимальную температуру или максимальную высоту над уровнем моря (см. рис. 21) двигатель не должен полностью нагружаться вследствие низкой плотности и связанного с этим недостаточно эффективного охлаждения. В таких случаях необходимо использовать электродвигатель с большей выходной мощностью (переразмеренный электродвигатель).

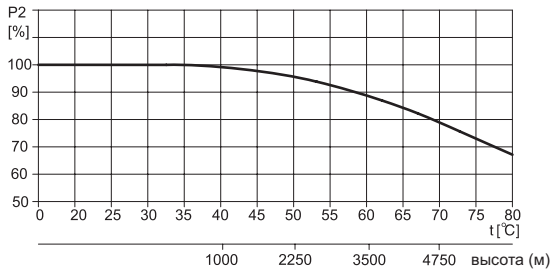


Рис. 21 Максимальная мощность двигателя зависит от температуры окружающей среды и высоты над уровнем моря

Пример: Пример для насоса с электродвигателем мощностью 5,5 кВт. Если насос установлен на высоте 3500 метров над уровнем моря, нагрузка на электродвигатель не должна превышать 89% от номинальной мощности. При температуре окружающей среды 70 °С нагрузка на электродвигатель не должна превышать 79% от номинальной мощности. Если насос установлен на высоте 3500 метров над уровнем моря, нагрузка на электродвигатель не должна превышать $89\% \times 79\% / 100 = 70\%$ от номинальной мощности.

Температура жидкости

От -20 до +120 °С (до +140 °С в высокотемпературном исполнении). Для насосов TPV...QL, TPV...QLS верхняя граница температуры перекачиваемой жидкости составляет: +90 °С.

Температура рабочей жидкости определяется типом насоса и материалом уплотнения его вала.

В соответствии с местными предписаниями и нормами закона в зависимости от типа применяемого для корпуса чугуна и области использования насоса максимальная температура рабочей жидкости может быть ограничена.

Максимальная температура рабочей жидкости указана на фирменной табличке насоса.

Макс. рабочее давление

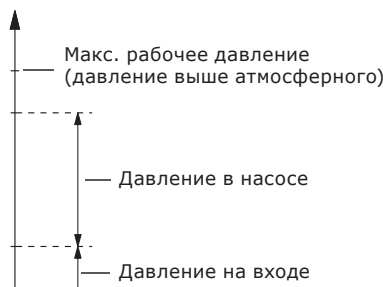


Рис. 22 Давление в насосе

Сумма давления на входе насоса и давление насоса при нулевой подаче должна быть всегда ниже максимально допустимого рабочего давления (p), на которое рассчитан корпус насоса. Работа на закрытую задвижку дает максимальное давление нагнетания.

Проверку под давлением проводят на заводе теплой водой с антикоррозионными добавками при температуре +20 °С.

Номинальное давление	Рабочее давление		Пробное давление	
	Бар	Мпа	Бар	Мпа
PN16	16	1,6	24	2,4
PN25	25	2,5	38	3,8

Мин. давление на входе

При минимальном давлении всасывания необходимо следить, чтобы не возникла кавитация. Кавитация может возникнуть при следующих условиях:

- температура жидкости высокая;
- расход значительно выше номинального расхода насоса (рабочая точка находится в правой части характеристики насоса);
- насос установлен выше уровня перекачиваемой жидкости;
- неблагоприятные условия всасывания (длинный трубопровод или трубопровод с большим количеством изгибов и др. местных сопротивлений);
- низкое рабочее давление.

Макс. давление на входе

Сумма давления на входе насоса и давление насоса при нулевой подаче должна быть всегда ниже максимально допустимого рабочего давления (p), на которое рассчитан корпус насоса. Работа на закрытую задвижку дает максимальное давление нагнетания.

Информацию о расчетных давлениях и габаритах фланцев можно увидеть ниже.

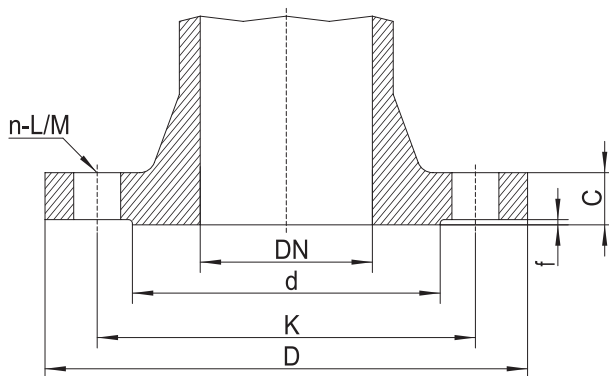


Рис. 23

Габаритные размеры и расчетные давления присоединительных фланцев по EN1092-2																				
Номинальный DN	32	40	50	65	80	80	100	100	125	125	150	150	200	250	250	300	300	350	350	
PN (бар)	16	16	16	16	16	25	16	25	16	25	16	25	16	16	25	16	25	16	25	
Внешний диаметр фланца, D	140	150	165	185	200	200	220	235	250	270	285	300	340	405	425	460	485	520	555	
Диаметр центральной окружности с отверстиями для болтов, K	100	110	125	145	160	160	180	190	210	220	240	250	295	355	370	410	430	470	490	
Диаметр отверстия под болты, L	19	19	19	19	19	19	19	23	19	28	23	28	23	28	31	28	31	28	34	
Кол-во отверстий под болты, n (шт.)	4	4	4	4	8	8	8	8	8	8	8	8	12	12	12	12	16	16	16	
Тип резьбы, M	16	16	16	16	16	16	16	20	16	24	20	24	20	20	27	20	27	20	30	
Внешний диаметр уплотнительной поверхности, d	76	84	99	118	132	132	156	156	184	184	211	211	266	319	330	370	389	429	448	
Высота уплотнительной поверхности, f	3	3	3	3	3	3	3	3	3	3	3	3	3	3	3	4	4	4	4	
Толщина фланца, C	HT250	18	18	20	20	22	26	24	28	26	30	26	34	30	32	36	32	40	36	44
	QT400 / QT500	-	19	19	19	19	19	19	19	19	19	19	20	20	22	24,5	24,5	27,5	26,5	30

Мин. расход

Насос не должен работать на закрытую задвижку. Это вызывает повышение температуры и образование пара в насосе. Кроме того, под воздействием ударных нагрузок или вибрации возникает опасность повреждения вала насоса, разрушения рабочего колеса, повреждения торцевого уплотнения вала и значительного сокращения ресурса подшипников. Постоянный расход должен быть не менее 10 % от номинального расхода. Номинальный расход указан на заводской табличке с номинальными данными насоса.

Макс. расход

Максимальный расход не должен превышать, иначе может возникнуть риск возникновения кавитации и перегрузки.

Максимальный расход можно рассчитать либо с использованием протоколов испытаний с рабочими характеристиками, либо с помощью кривых-характеристик, при подборе насоса см. рис. 24.

Минимальные и максимальные характеристики расхода и напора не являются оптимальными для работы оборудования. Не рекомендуются эксплуатировать насосы в крайних рабочих зонах.

Указание

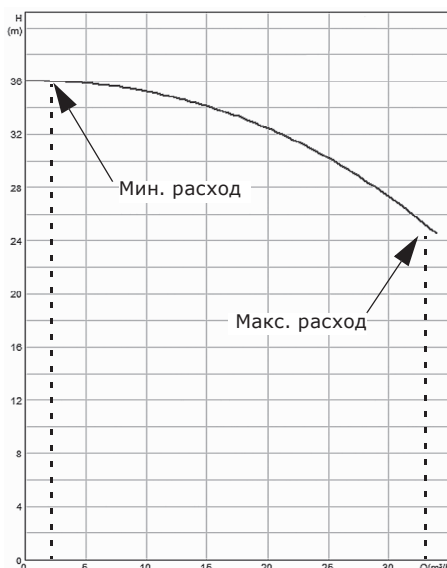


Рис. 24 Пример с указанием минимального и максимального расхода

16. Обнаружение и устранение неисправностей



Предупреждение

Перед снятием крышки клеммной коробки и демонтажом насоса необходимо убедиться, что питание насоса отключено, и принять меры, чтобы предотвратить его случайное включение.

Неисправность	Причина	Способ устранения
1. Насосный агрегат совсем не подает жидкость или подает ее в недостаточном объеме.	a) Неправильно подключено питание (2 фазы).	Проверить и исправить подключение питания.
	b) Неправильное направление вращения.	Поменять местами любые две фазы питающей электросети.
	c) Наличие воздуха во всасывающей линии.	Удалить воздух из насоса или из всасывающего трубопровода.
	d) Слишком большое противодавление.	Отрегулировать положение рабочей точки в соответствии с паспортными данными. Проверьте систему на отсутствие загрязнений.
	e) Слишком низкое давление всасывания.	Повысить уровень перекачиваемой жидкости со стороны всасывания. Полностью открыть задвижку во всасывающем трубопроводе. Проверить соответствие условий эксплуатации, приведенным в разделе 8.6. <i>Трубная обвязка</i> .
	f) Забит грязью всасывающий трубопровод или рабочее колесо.	Промыть всасывающую магистраль или насос.
	g) Насос подсасывает воздух через дефектное уплотнение.	Проверить уплотнения трубопроводов, прокладки корпуса насоса и уплотнения вала, при необходимости заменить.
	h) Насос подсасывает воздух из-за низкого уровня жидкости.	Повысить уровень перекачиваемой жидкости со стороны всасывания и поддерживать его постоянным, насколько это возможно.
2. Пускатель электродвигателя отключился из-за перегрузки электродвигателя.	a) Насос забит грязью.	Промыть насос.
	b) Превышена номинальная рабочая точка насоса.	Отрегулировать положение рабочей точки в соответствии с паспортными данными.
	c) Повышенная плотность или вязкость перекачиваемой жидкости по сравнению с теми значениями, что указаны в заказе.	Если снижение мощности допустимо, уменьшить подачу в напорном трубопроводе или установить более мощный электродвигатель.
	d) Неверная регулировка пускателя электродвигателя при перегрузке.	Проверить установочные значения пускателя электродвигателя, при необходимости отрегулировать.
	e) Электродвигатель работает на двух фазах.	Проверить подключение питания. Замените плавкий предохранитель, если он поврежден.

Неисправность	Причина	Способ устранения
3. Насос работает слишком шумно. Насос работает неровно, с вибрациями.	a) Слишком низкое давление всасывания (возникновение кавитации).	Повысить уровень перекачиваемой жидкости со стороны всасывания. Полностью открыть задвижку во всасывающем трубопроводе. Проверить соответствие условий эксплуатации, приведенным в разделе 8.6. <i>Трубная обвязка.</i>
	b) Подсос воздуха всасывающим трубопроводом или насосом.	Удалить воздух из насоса или из всасывающего трубопровода.
	c) Противодавление в насосе ниже значения, указанного в заказе.	Отрегулировать положение рабочей точки в соответствии с паспортными данными.
	d) Насос подсасывает воздух из-за низкого уровня жидкости.	Повысить уровень перекачиваемой жидкости со стороны всасывания и поддерживать его постоянным, насколько это возможно.
	e) Дисбаланс рабочего колеса (лопасти рабочего колеса забиты грязью).	Промойте и проверьте состояние рабочего колеса.
	f) Износ внутренних компонентов насоса.	Заменить дефектные компоненты.
	g) На насос передается нагрузка с трубопровода (приводит к шуму при пуске).	Установить насос таким образом, чтобы на него не передавалась нагрузка со стороны трубопроводов. Трубопроводы закрепить на опорах.
	h) Дефект подшипников.	Заменить подшипники.
	i) Поврежден вентилятор электродвигателя.	Заменить вентилятор.
	j) Наличие посторонних предметов в насосе.	Промыть насос.
k) Работа с использованием преобразователя частоты.	См. раздел 9.2. <i>Эксплуатация с преобразователем частоты.</i>	
4. Утечка в насосе, соединениях или механическом уплотнении вала.	a) На насос передается нагрузка трубопровода, что приводит к утечкам через корпус насоса или соединения.	Установить насос таким образом, чтобы на него не передавалась нагрузка со стороны трубопроводов. Трубопроводы закрепить на опорах.
	b) Повреждение прокладок корпуса насоса или соединений.	Заменить прокладки корпуса насоса или соединений.
	c) Загрязнение или заедание механического уплотнения вала.	Провести осмотр и чистку механического уплотнения вала.
	d) Дефект механического уплотнения вала.	Заменить торцевое уплотнение вала.
	e) Повреждение поверхности вала.	Заменить вал.
5. Слишком высокая температура насоса или электродвигателя.	a) Подсос воздуха всасывающим трубопроводом или насосом.	Удалить воздух из всасывающего трубопровода или из насоса и долить перекачиваемую жидкость.
	b) Слишком низкое давление всасывания.	Повысить уровень перекачиваемой жидкости со стороны всасывания. Полностью открыть задвижку во всасывающем трубопроводе. Проверить соответствие условий эксплуатации, приведенным в разделе 8.6. <i>Трубная обвязка.</i>
	c) Недостаточное или избыточное количество смазки в подшипниках, либо выбран неподходящий тип смазки.	Добавить, убрать лишнюю или заменить смазку.
	d) Слишком высокое осевое давление.	Проверить разгрузочные отверстия рабочего колеса и щелевое уплотнение со стороны всасывающей линии.
	e) Неисправен или неправильно отрегулирован пускатель электродвигателя.	Проверить установочные значения пускателя электродвигателя, при необходимости заменить.
	f) Электродвигатель перегружен.	Необходимо снизить номинальную подачу.

К критическим отказам может привести:

- некорректное электрическое подключение;
- неправильное хранение оборудования;
- повреждение или неисправность электрической/ гидравлической/ механической системы;
- повреждение или неисправность важнейших частей оборудования;
- нарушение правил и условий эксплуатации, обслуживания, монтажа, контрольных осмотров.

Для предотвращения ошибочных действий, персонал должен быть внимательно ознакомлен с настоящим руководством по монтажу и эксплуатации.

При возникновении аварии, отказа или инцидента необходимо незамедлительно остановить работу оборудования и обратиться в сервисный центр Vandjord.

17. Утилизация изделия

Основным критерием предельного состояния изделия является:

1. отказ одной или нескольких составных частей, ремонт или замена которых не предусмотрены;
2. увеличение затрат на ремонт и техническое обслуживание, приводящее к экономической нецелесообразности эксплуатации.

Данное изделие, а также узлы и детали должны собираться и утилизироваться в соответствии с требованиями местного законодательства в области экологии.

18. Импортер. Срок службы. Условия гарантии

Для оборудования изготавливаемого в РФ.

Изготовитель:

ООО «Истратех Групп»

143581, Московская область, г.о. Истра, д. Лешково, д. 188, тел : +7 495 737-91-01

Для оборудования импортируемого в РФ из других стран.

Импортеры на территории Евразийского экономического союза:

ООО «Истратех Групп»

143581, Московская область, г.о. Истра, д. Лешково, д. 188, тел : +7 495 737-91-01

ООО «Вандйорд Групп»

Адрес: 109544, г. Москва, ул. Школьная, д.39-41.

Тел.: +7 (495) 730-36-55

E-mail: info.moscow@vandjord.com

Правила и условия реализации оборудования определяются условиями договоров.

Срок службы оборудования составляет 10 лет. По истечении назначенного срока службы, эксплуатация оборудования может быть продолжена после принятия решения о возможности продления данного показателя.








Эксплуатация оборудования по назначению отличному от требований настоящего документа не допускается.

Работы по продлению срока службы оборудования должны проводиться в соответствии с требованиями законодательства без снижения требований безопасности для жизни и здоровья людей, охраны окружающей среды.

Гарантийный срок на оборудование Vandjord прекращается после истечения 26 месяцев, следующих за месяцем производства оборудования.

Подробные условия гарантийного обслуживания доступны в разделе «Гарантийные обязательства» на сайте www.vandjord.com.

19. Информация по утилизации упаковки

Общая информация по маркировке любого типа упаковки, применяемого компанией Vandjord			
 <p>Упаковка не предназначена для контакта с пищевой продукцией</p>			
Упаковочный материал	Наименование упаковки/вспомогательных упаковочных средств	Буквенное обозначение материала, из которого изготавливается упаковка/вспомогательные упаковочные средства	
Бумага и картон (гофрированный картон, бумага, другой картон)	Коробки/ящики, вкладыши, прокладки, подложки, решетки, фиксаторы, набивочный материал	 PAP	
Древесина и древесные материалы (дерево, пробка)	Ящики (дощатые, фанерные, из древесноволокнистой плиты), поддоны, обрешетки, съемные бортики, планки, фиксаторы	 FOR	
Пластик	(полиэтилен низкой плотности)	Чехлы, мешки, пленки, пакеты, воздушно-пузырьковая пленка, фиксаторы	 LDPE
	(полиэтилен высокой плотности)	Прокладки уплотнительные (из пленочных материалов), в том числе воздушно-пузырьковая пленка, фиксаторы, набивочный материал	 HDPE
	(полистирол)	Прокладки уплотнительные из пенопластов	 PS
Комбинированная упаковка (бумага и картон/пластик)	Упаковка типа «скин»	 C/PAP	
<p>Просим обращать внимание на маркировку самой упаковки и/или вспомогательных упаковочных средств (при ее нанесении заводом-изготовителем упаковки/вспомогательных упаковочных средств).</p> <p>При необходимости, в целях ресурсосбережения и экологической эффективности, компания Vandjord может использовать упаковку и/или вспомогательные упаковочные средства повторно.</p> <p>По решению изготовителя упаковка, вспомогательные упаковочные средства, и материалы из которых они изготовлены могут быть изменены. Просим актуальную информацию уточнять у изготовителя готовой продукции, указанного в разделе 18. Импортёр. Срок службы. Условия гарантии настоящего Паспорта, Руководства по монтажу и эксплуатации. При запросе необходимо указать номер продукта и страну-изготовителя оборудования.</p>			

Информация о подтверждении соответствия



Вертикальные одноступенчатые центробежные насосы торговой марки «VANDJORD», тип TP(V) декларированы на соответствие требованиям Технических регламентов Таможенного союза TP TC 010/2011 «О безопасности машин и оборудования», TP TC 020/2011 «Электромагнитная совместимость технических средств».

Декларация о соответствии: ЕАЭС N RU Д-РУ.РА06.В.78057/23, срок действия декларации о соответствии с 04.10.2023 до 03.10.2028 г.

Заявитель: Общество с ограниченной ответственностью «Вандйорд Групп». Место нахождения и адрес места осуществления деятельности: 109544, г. Москва, Муниципальный округ Таганский вн.тер.г., ул. Школьная, д. 39-41, номер телефона: +7 4957303655, адрес электронной почты: info.moscow@vandjord.com

Документ, в соответствии с которым изготовлена продукция: ТУ 28.13.1-002-86421656-2023 «Вертикальные одноступенчатые центробежные насосные агрегаты тип TPV» от 17.01.2023 г.



Приложение 1

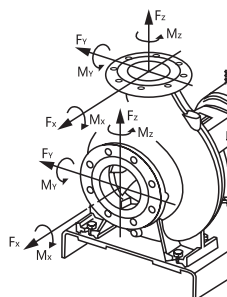
Усилия на фланцах и моменты

Чугун НТ250	Диаметр DN	Усилие, F [Н]				Момент, М [Нм]			
		F _x	F _y	F _z	ΣF*	M _x	M _y	M _z	ΣM*
Горизонтальный насос, ось z, напорное отверстие	32	315	298	368	578	385	263	298	560
	40	385	350	438	683	455	315	368	665
	50	525	473	578	910	490	350	403	718
	65	648	595	735	1155	525	385	420	770
	80	788	718	875	1383	560	403	455	823
	100	1050	945	1173	1838	613	438	508	910
	125	1243	1120	1383	2170	735	525	665	1068
	150	1575	1418	1750	2748	875	613	718	1278
	200	1910	2100	2345	3658	1138	805	928	1680
	250	2432	2216	2702	4253	1375	913	1116	1985
300	3038	2660	3240	5167	1671	1115	1354	2414	
350	3513	3118	3906	6115	1890	1264	1515	2720	
Горизонтальный насос, ось X, всасывающий патрубок	40	438	385	350	683	455	315	368	665
	50	578	525	473	910	490	350	403	718
	65	735	648	595	1155	525	385	420	770
	80	875	788	718	1383	560	403	455	823
	100	1173	1050	945	1838	613	438	508	910
	125	1383	1243	1120	2170	735	525	665	1068
	150	1750	1575	1418	2748	875	613	718	1278
	200	2345	2100	1890	3658	1138	805	928	1680
	250	2702	2432	2216	4253	1375	913	1116	1985
	300	3240	3038	2660	5167	1671	1115	1354	2414
350	3906	3513	3118	6115	1890	1264	1515	2720	

Чугун QT400-18 / QT500	Диаметр DN	Усилие, F [Н]				Момент, М [Нм]			
		F _x	F _y	F _z	ΣF*	M _x	M _y	M _z	ΣM*
Горизонтальный насос, ось z, напорное отверстие	32	430	370	560	810	360	180	260	480
	40	520	430	670	960	430	210	320	570
	50	710	580	890	1280	460	230	350	620
	65	880	740	1120	1610	890	450	660	1200
	80	1070	890	1330	1930	950	470	720	1280
	100	1420	1160	1780	2560	1330	680	1000	1800
	125	1970	1620	2460	3540	1930	1010	1630	2620
	150	2490	2050	3110	4480	2300	1180	1760	3130
	200	3780	3110	4890	6920	3530	1760	2580	4710
	250	5340	4450	6670	9630	5020	2440	3800	6750
	300	6670	5340	8000	11700	6100	2980	4610	8210
	350	7120	5780	8900	12780	6370	3120	4750	8540
Горизонтальный насос, ось X, всасывающий патрубок	40	670	520	430	960	430	210	320	570
	50	890	710	580	1280	460	230	350	620
	65	1120	880	740	1610	890	450	660	1200
	80	1330	1070	890	1930	950	470	720	1280
	100	1780	1420	1160	2560	1330	680	1000	1800
	125	2460	1970	1620	3540	1930	1010	1630	2620
	150	3110	2490	2050	4480	2300	1180	1760	3130
	200	4890	3780	3110	6920	3530	1760	2580	4710
	250	6670	5340	4450	9630	5020	2440	3800	6750
	300	8000	6670	5340	11700	6100	2980	4610	8210
350	8900	7120	5780	12780	6370	3120	4750	8540	

* ΣF и ΣM – векторные суммы усилий и моментов.

Если нагрузка не всегда достигает максимально допустимого значения, одна из следующих величин может превышать предел нормы. Дополнительную информацию можно получить в компании Vandjord.



Приложение 2

Максимальный уровень шума для насосов, оборудованных 2-, 4- и 6-полюсными электродвигателями для частоты питающей сети 50 Гц.

Электро-двигатель [кВт]	Уровень шума, dB(A) - ISO-3743/ Допуск в соответствии с ISO-4871		
	2-полюсные	4-полюсные	6-полюсные
0,75	62	56	
1,1	62	59	
1,5	67	59	61
2,2	67	64	65
3	74	64	69
4	77	65	69
5,5	79	71	69
7,5	79	71	70
11	81	73	70
15	81	73	73
18,5	81	76	73
22	83	76	73
30	84	76	74
37	84	78	76
45	86	78	
55	89	79	
75	91	80	
90	91	80	
110	92	88	
132	92	88	
160	92	88	
185	92	88	
200	92	88	
220	100	95	
250	100	95	
280	100	95	
315	100	95	
355	100		

Характеристика неопределенности измерения (параметр K) составляет 3 дБ.

VANDJORD

ООО «Вандйорд Групп»
Адрес: 109544, г. Москва,
ул. Школьная, д.39-41.
Тел.: +7 (495) 730-36-55
E-mail: info.moscow@vandjord.com

Для использования в качестве ознакомительного материала. Возможны технические изменения. Товарные знаки, представленные в этом материале, в том числе VANDJORD, являются зарегистрированными товарными знаками на территории РФ. Их использование без разрешения правообладателя запрещено. Все права защищены.

22211038/1224

vandjord.com