



## ЗАДВИЖКА AVK НОЖЕВАЯ ШИБЕРНАЯ, PN10

702/10

С выдвигаемым штоком и маховиком, со сменным верхним уплотнением, DN50-600

Шиберные ножевые задвижки AVK являются двунаправленными с полным проходом. Качественные уплотнения и материалы высокого класса применяемые в производстве обеспечивают отличные эксплуатационные характеристики и длительный срок службы. Варианты исполнения шиберных задвижек AVK: с рычагом, выдвигаемым штоком и штурвалом, с невыдвигаемым штоком и штурвалом, с пневматическим приводом, с фланцем ISO для установки привода, или непосредственно с электроприводом.

### Описание:

Шиберная ножевая задвижка с выдвигаемым штоком и штурвалом. Для сточных вод с температурой от 0°C до +80°C.

### Стандарты:

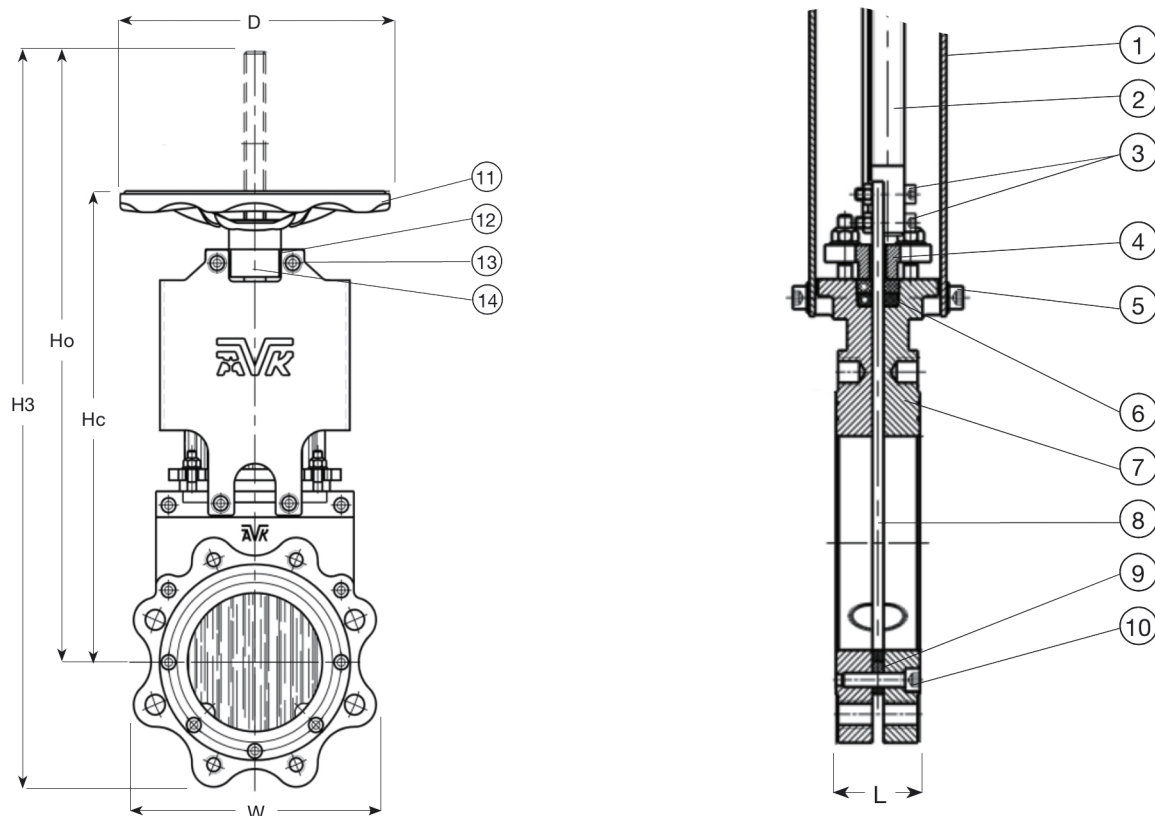
- Межфланцевое расстояние по DIN/EN 558-1, серия 20 (K1) до и вкл. DN 350
- Рассверловка фланцев по ГОСТ 33259-2015 Ряд 1 (EN1092-2; ISO 7005-2)

### Ключевые преимущества:

- Сменный сальник уплотнения позволяет замену уплотнения без демонтажа задвижки;
- Задвижка - самоочищающаяся благодаря столкновению частиц при подъеме ножа. В качестве дополнительной защиты сальника, можно заказать скребок.
- Двунаправленная, может устанавливаться независимо от направления потока;
- С полным проходом, без заужений;
- Дно без выемок, что предотвращает нарост отложений;
- Благодаря отсутствию полостей в корпусе, засорение или закупорка задвижки исключается;
- Цельный U-образный уплотнительный профиль из резины NBR со стальным армированием, предохраняющим его от повреждений во время работы расположен между элементами корпуса, что позволяет компенсировать допустимые погрешности в покрытии и отливке;
- Защищенный шток со стойкой подготовлены для монтажа микровыключателей и индуктивных датчиков Шток соединен с ножом посредством самоконтрастящихся гаек;
- Бортики в днище отлиты вместе с корпусом, предохраняют нож от изгибания под давлением;
- Корпус из высокопрочного чугуна с эпоксидно-полиэфирным покрытием стойким к ультрафиолетовому излучению толщиной 100-150 мкм, RAL 5017, по запросу из кислотоустойчивой нержавеющей стали или дуплексной стали;
- Стойки из углеродистой стали с порошковым покрытием PPA 571 Aqua;
- Нож, шток, болты и гайки из кислотоустойчивой нержавеющей стали;
- Шайбы под болтами защищают покрытие;
- Задвижка с компактными габаритами и небольшим весом;
- Задвижка соответствует требованиям по оборудованию, работающему под давлением (97/23/CE);
- Задвижка соответствует требованиям АTEX 94/9/94ЕС (в области взрывобезопасности оборудования);
- Диаметры >600 доступны под заказ;
- Под заказ доступно исполнение задвижки для более высокого рабочего давления.



Expect... **AVK**



**Перечень компонентов:**

1. Стойка	углеродистая сталь	8. Нож	нержавеющая сталь AISI 316
2. Шток	нержавеющая сталь AISI 316	9. U-образное уплотнение	сталь / NBR
3. Болт	нержавеющая сталь A4	10. Болт	нержавеющая сталь A4
4. Сальник	высокопрочный чугун GJS-400-15 (GGG-40)	11. Маховик	сталь
5. Болт	нержавеющая сталь A4	12. Шайба	нержавеющая сталь A4
6. Сальниковая набивка	резина NBR и фторопласт (PTFE)	13. Болт	нержавеющая сталь A4
7. Корпус	высокопрочный чугун GJS-400-15 (GGG-40)	14. Подшипник	углеродистая сталь

Материал компонентов может быть заменен на равноценный или материалом более высокого класса без предварительного уведомления.

**Артикулы и габаритные размеры:**

Артикул	DN	Расверловка	D	L	H3	HC	HO	W	Испытательное	Рабочее	Расчетная
	мм	фланцев	мм	мм	мм	мм	мм	мм	давление, бар	давление, бар	масса кг
702-0050-10-0000133	50	PN10	175	43	424	292	359	131	15	10	8,7
702-0065-10-0000133	65	PN10	175	46	471	317	399	143	15	10	10
702-0080-10-0000135	80	PN10	225	46	536	361	444	184	15	10	15
702-0100-10-0000144	100	PN10	225	52	600	396	499	202	15	10	18
702-0125-10-0000146	125	PN10	225	56	675	432	560	230	15	10	21
702-0150-10-0000147	150	PN10	300	56	809	523	674	270	15	10	32
702-0200-10-0000026	200	PN10	300	60	989	623	824	331	15	10	53
702-0250-10-0000026	250	PN10	300	68	1178	729	980	397	15	10	74
702-0300-10-0000023	300	PN10	400	78	1386	858	1160	452	15	10	101
702-0350-10-0000026	350	PN10	400	78	1562	951	1303	518	9	6	131
702-0400-10-0000016	400	PN10	400	90	1749	1059	1461	576	9	6	153
702-0450-10-0000022	450	PN10	500	90	1977	1206	1664	560	6	4	270
702-0500-10-0000015	500	PN10	500	95	2165	1308	1816	698	6	4	282
702-0600-10-0000015	600	PN10	500	105	2513	1497	2105	817	6	4	398