

6. Автоматические циркуляционные насосы MEGA



Рис. 30 Внешний вид насоса MEGA

Расшифровка типового обозначения

Пример	MEGA	25	-12	F	180
Типовой ряд	_____	_____	_____	_____	_____
Номинальный диаметр (DN) всасывающего и напорного патрубков [мм]	_____	_____	_____	_____	_____
Максимальный напор [м]	_____	_____	_____	_____	_____
Фланцевое исполнение (без обозначения – резьбовое)	_____	_____	_____	_____	_____
Монтажная длина [мм]	_____	_____	_____	_____	_____

Области применения

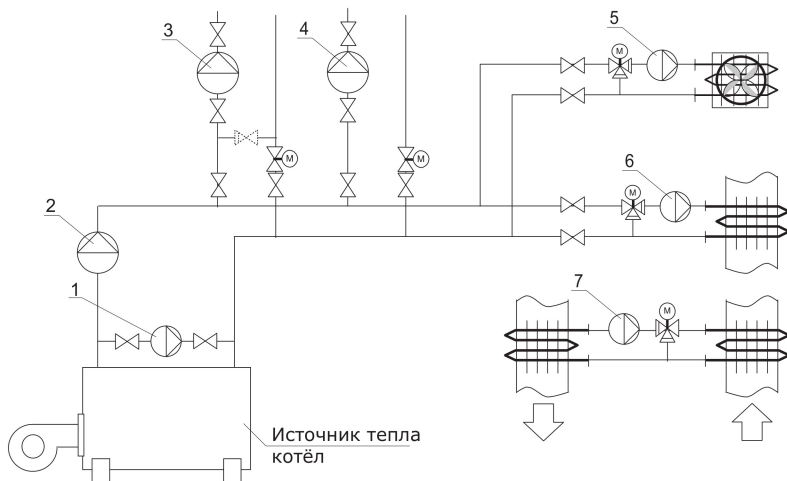


Рис. 31 Схема системы отопления

1. Насос котлового контура;
2. Насос первичного контура;
3. Насос в однотрубных и двухтрубных системах отопления;
4. Насос греющий контур системы горячего водоснабжения;
5. Насос теплоснабжение в системах воздушного отопления;
6. Насос в системах отопления «тёплый пол»;
7. Системы регенерации и рекуперации тепла.

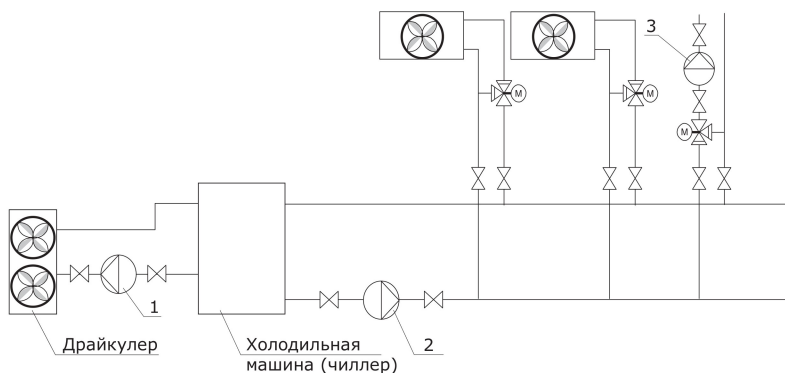


Рис. 32 Схема системы кондиционирования воздуха

1. Насос контура конденсатора и драйкулера;
2. Насос контура потребителей (фанкойлы)
3. Насос систем холодоснабжения центральных кондиционеров