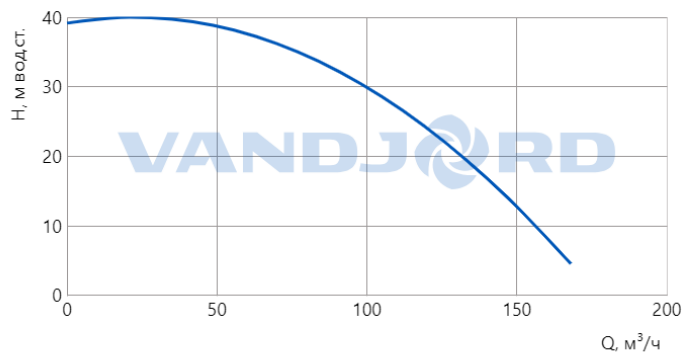


Описание	Значение
<b>Общие сведения:</b>	
Артикул:	76221215
Наименование продукта:	APV.20.150.150.3.H
Прайс-лист с НДС:	5509 у.е.
<b>Технические данные:</b>	
Мах расход:	168 м <sup>3</sup> /ч
Мах напор:	39 м вод.ст.
Рубашка охлаждения:	Да
Тип рабочего колеса:	Полуоткрытое
Свободный проход колеса:	20 мм
Тип установки уплотнения:	Двойное
<b>Материалы:</b>	
Корпус:	Нерж. сталь (AISI 304)
Рабочее колесо:	Высокохромистый сплав
Уплотнение вала:	SIC-SIC
<b>Монтаж:</b>	
Размер напорного патрубка:	Ø 150
Мах глубина погружения:	25 м
Тип монтажа:	Погружной
<b>Жидкость:</b>	
Диапазон температуры жидкости:	0 .. 40 °С
Рабочая жидкость-расчетная:	Вода
Температура перекачиваемой жидкости-расчетная:	20 °С
<b>Данные электрооборудования:</b>	
Потребляемая мощность - P1:	18 кВт
Номинальная мощность - P2:	15 кВт
Частота питающей сети:	50 Гц
Номинальное напряжение:	3 x 380 В 50Гц
Номинальный ток:	29.5 А
Пусковой ток:	177 А
Номинальная скорость:	2850 об/мин
Количество полюсов:	2
Схема пуска:	Прямой (DOL)
Мах число пусков в час:	30
Степень защиты (IEC 34-5):	IP68
Класс изоляции (IEC 85):	F
Защита электродвигателя:	Тепловое реле
Кабель в комплекте:	15 м
<b>Другое:</b>	
Масса (нетто):	146 кг
Масса (брутто):	158 кг

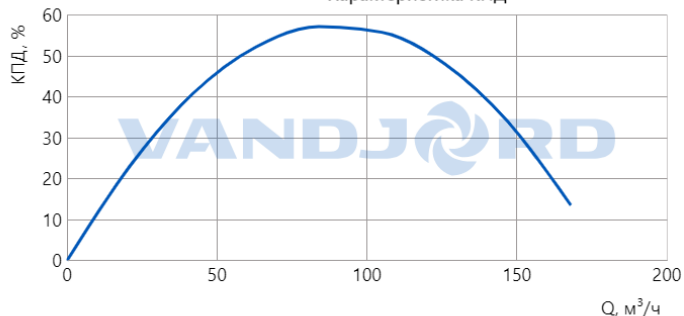
76221215 - APV.20.150.150.3.H

Гидравлическая характеристика



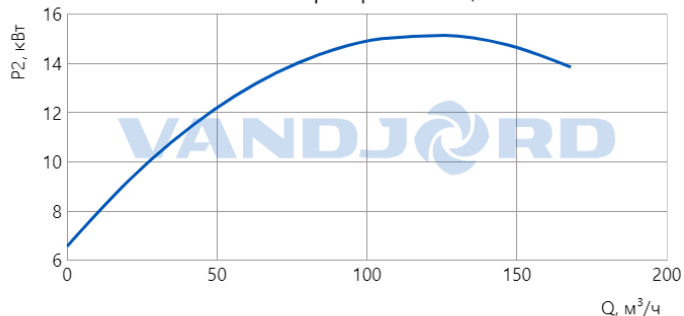
— APV.20.150.150.3.H

Характеристика КПД



— APV.20.150.150.3.H

Характеристика мощности



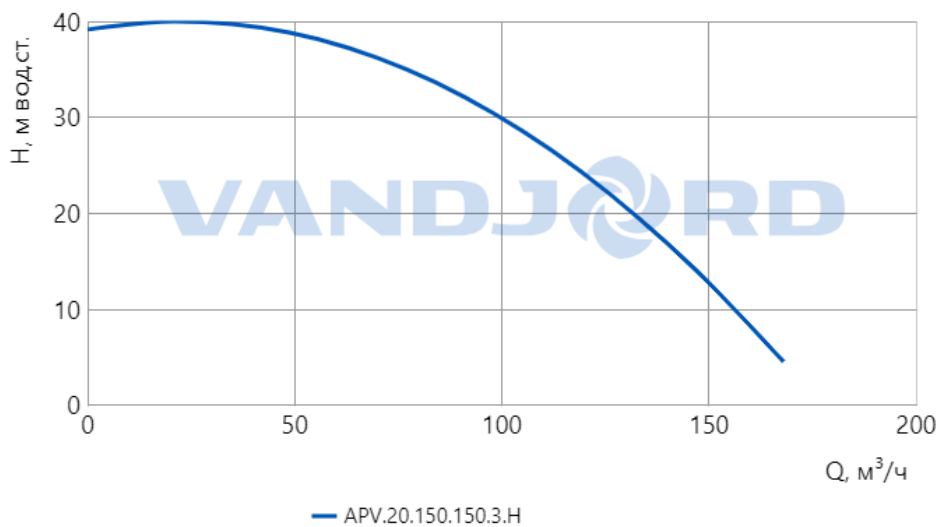
— APV.20.150.150.3.H

Данный тех. лист был создан в программе подбора на сайте <https://vandjord.com/> [20.09.2024]

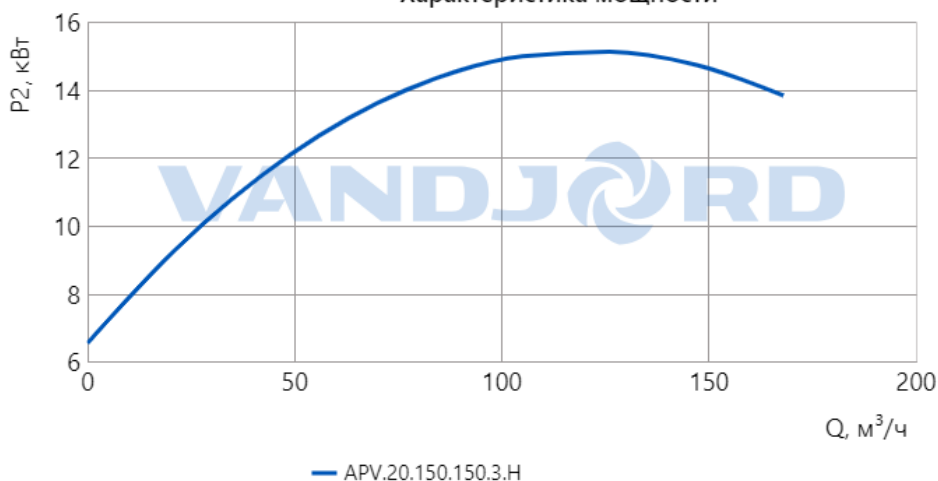
Настоящее предложение не имеет никакой юридической силы для компании ООО "Вандйорд Групп" (пока от уполномоченного лица компании в письменной форме не будет заключено юридически обязывающее соглашение/соглашение о порядке ведения переговоров). Содержание настоящего предложения, включая все вложения, не является офертой в соответствии со статьями 435, 443 Гражданского Кодекса РФ и/или акцептом в соответствии со статьей 438 Гражданского Кодекса РФ. Условия поставки и оплаты товара как существенные подлежат дополнительному согласованию. Обмен электронными документами/сообщениями с вложением настоящего предложения, не является основанием и формой для заключения договора согласно Статье 434 Гражданского Кодекса РФ. Любой, кто общается с сообщениями с ООО "Вандйорд Групп", считается принявшим настоящие условия и связанные с этим риски.

76221215 - APV.20.150.150.3.H

## Гидравлическая характеристика

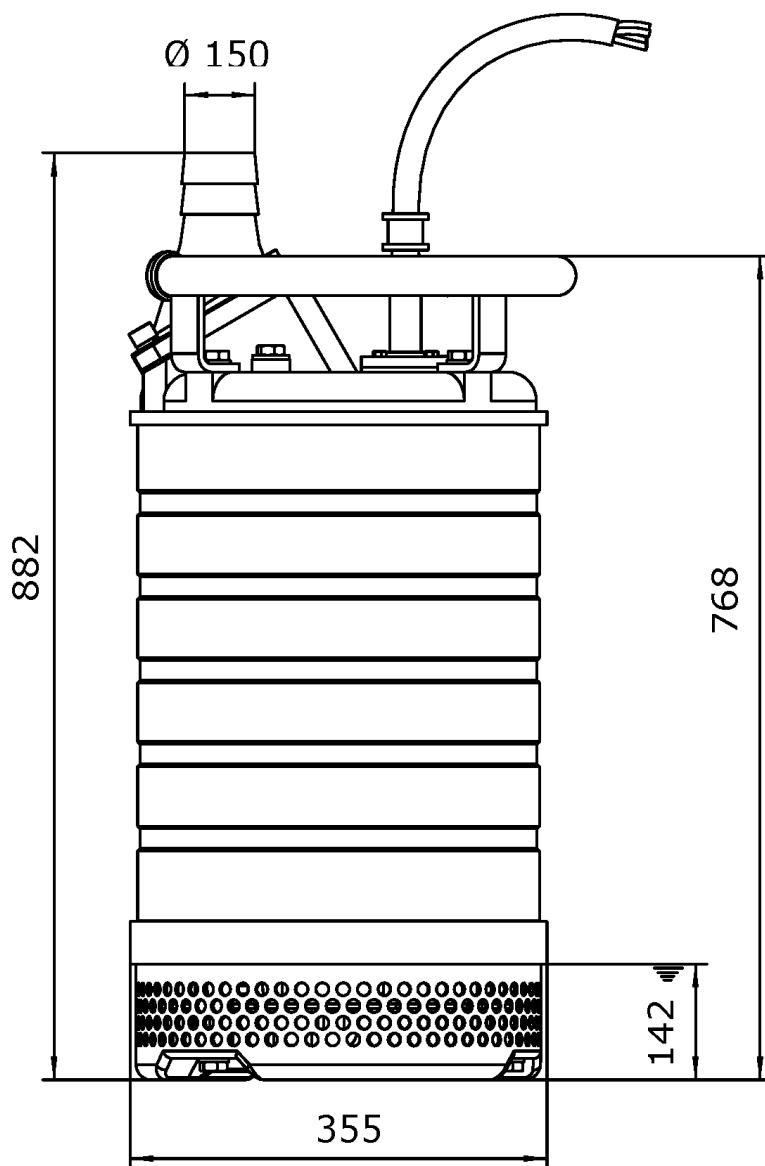


## Характеристика мощности



Данный тех. лист был создан в программе подбора на сайте <https://vandjord.com/> [20.09.2024]

Настоящее предложение не имеет никакой юридической силы для компании ООО "Вандйорд Групп" (пока от уполномоченного лица компании в письменной форме не будет заключено юридически обязывающее соглашение/соглашение о порядке ведения переговоров). Содержание настоящего предложения, включая все вложения, не является офертой в соответствии со статьями 435, 443 Гражданского Кодекса РФ и/или акцептом в соответствии со статьей 438 Гражданского Кодекса РФ. Условия поставки и оплаты товара как существенные подлежат дополнительному согласованию. Обмен электронными документами/сообщениями с вложением настоящего предложения, не является основанием и формой для заключения договора согласно Статье 434 Гражданского Кодекса РФ. Любой, кто общается с сообщениями с ООО "Вандйорд Групп", считается принявшим настоящие условия и связанные с этим риски.



**Внимание!** Все размеры даны в мм, если не указано иное.

**На данном упрощённом габаритном чертеже представлены не все компоненты.**

Данный тех. лист был создан в программе подбора на сайте <https://vandjord.com/> [20.09.2024]

Настоящее предложение не имеет никакой юридической силы для компании ООО "Вандйорд Групп" (пока от уполномоченного лица компании в письменной форме не будет заключено юридически обязывающее соглашение/соглашение о порядке ведения переговоров). Содержание настоящего предложения, включая все вложения, не является офертой в соответствии со статьями 435, 443 Гражданского Кодекса РФ и/или акцептом в соответствии со статьей 438 Гражданского Кодекса РФ. Условия поставки и оплаты товара как существенные подлежат дополнительному согласованию. Обмен электронными документами/сообщениями с вложением настоящего предложения, не является основанием и формой для заключения договора согласно Статье 434 Гражданского Кодекса РФ. Любой, кто общается сообщениями с ООО "Вандйорд Групп", считается принявшим настоящие условия и связанные с этим риски.



Внимание! Фотография продукта может отличаться от существующего.

Насос APV.09/12/20 предназначен для перекачивания чистой и загрязненной воды с твердыми частицами до 9, 12, 20 мм (в зависимости от типоразмера). Все детали, соприкасающиеся с перекачиваемой жидкостью, выполнены из нержавеющей стали AISI 304 (1.4301). Поставляется в комплекте с кабелем длиной 15 м со свободным концом.

Данный тех. лист был создан в программе подбора на сайте <https://vandjord.com/> [20.09.2024]

Настоящее предложение не имеет никакой юридической силы для компании ООО "Вандйорд Групп" (пока от уполномоченного лица компании в письменной форме не будет заключено юридически обязывающее соглашение/соглашение о порядке ведения переговоров). Содержание настоящего предложения, включая все вложения, не является офертой в соответствии со статьями 435, 443 Гражданского Кодекса РФ и/или акцептом в соответствии со статьей 438 Гражданского Кодекса РФ. Условия поставки и оплаты товара как существенные подлежат дополнительному согласованию. Обмен электронными документами/сообщениями с вложением настоящего предложения, не является основанием и формой для заключения договора согласно Статье 434 Гражданского Кодекса РФ. Любой, кто обменивается сообщениями с ООО "Вандйорд Групп", считается принявшим настоящие условия и связанные с этим риски.