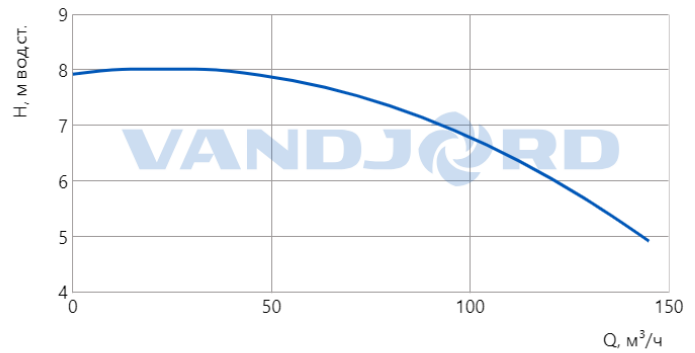


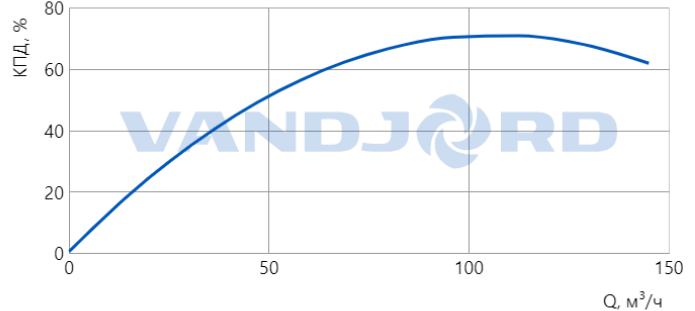
| Описание                                       | Значение                     |
|--|------------------------------|
| <b>Общие сведения:</b>                         |                              |
| Артикул:                                       | 73318029                     |
| Наименование продукта:                         | VNK 150-125/242 Q-A-E-B-AB-E |
| Прайс-лист с НДС:                              | 4646 у.е.                    |
| <b>Технические данные:</b>                     |                              |
| Мах расход:                                    | 145 м³/ч                     |
| Мах напор:                                     | 7.9 м вод.ст.                |
| Номинальный диаметр рабочего колеса:           | 242 мм                       |
| Тип установки уплотнения:                      | Одинарное                    |
| <b>Материалы:</b>                              |                              |
| Корпус:  | Чугун (HT250)                |
| Рабочее колесо:                                | Чугун (HT200)                |
| Уплотнение вала:                               | SiC/SiC+EPDM                 |
| Кольцо щелевого уплотнения:                    | Бронза                       |
| <b>Монтаж:</b>                                 |                              |
| Температура окружающей среды:                  | -20 .. 40 °C                 |
| Мах рабочее давление:                          | 16 бар                       |
| Размер всасывающего патрубка:                  | DN 150                       |
| Размер напорного патрубка:                     | DN 125                       |
| Допустимое давление фланцев:                   | PN 16                        |
| Тип муфты:                                     | С проставкой                 |
| <b>Жидкость:</b>                               |                              |
| Диапазон температуры жидкости:                 | -20 .. 120 °C                |
| Рабочая жидкость-расчетная:                    | Вода                         |
| Температура перекачиваемой жидкости-расчетная: | 20 °C                        |
| <b>Данные электрооборудования:</b>             |                              |
| Стандарт электродвигателя:                     | IEC                          |
| Типоразмер электродвигателя:                   | 132S                         |
| Номинальная мощность - P2:                     | 3 кВт                        |
| Частота питающей сети:                         | 50 Гц                        |
| Номинальное напряжение:                        | 3 x 380-415V В 50Гц          |
| Номинальный ток:                               | 7.2 А                        |
| Сos φ:   | 0.74                         |
| Номинальная скорость:                          | 975 об/мин                   |
| Количество полюсов:                            | 6                            |
| Класс энергоэффективности (EEI):               | IE3                          |
| КПД двигателя:                                 | 0.86                         |
| Степень защиты (IEC 34-5):                     | IP55                         |
| Класс изоляции (IEC 85):                       | F                            |
| Защита электродвигателя:                       | PTC                          |
| <b>Другое:</b>                                 |                              |
| Масса (нетто):                                 | 354 кг                       |

73318029 - VNK 150-125/242 Q-A-E-B-AB-E

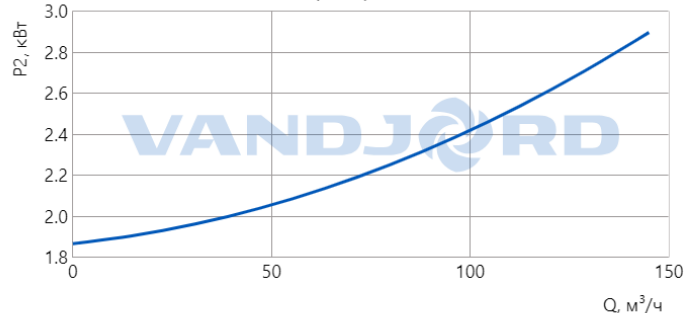
Гидравлическая характеристика



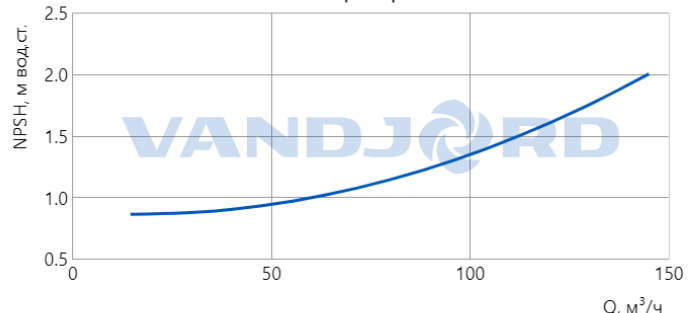
Характеристика КПД



Характеристика мощности



Характеристика NPSH

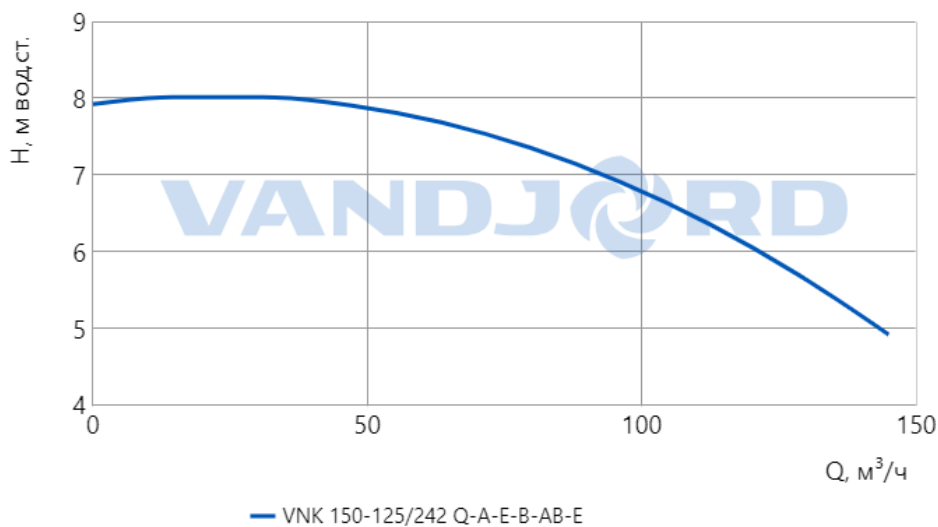


Данный тех. лист был создан в программе подбора на сайте <https://vandjord.com/> [26.09.2024]

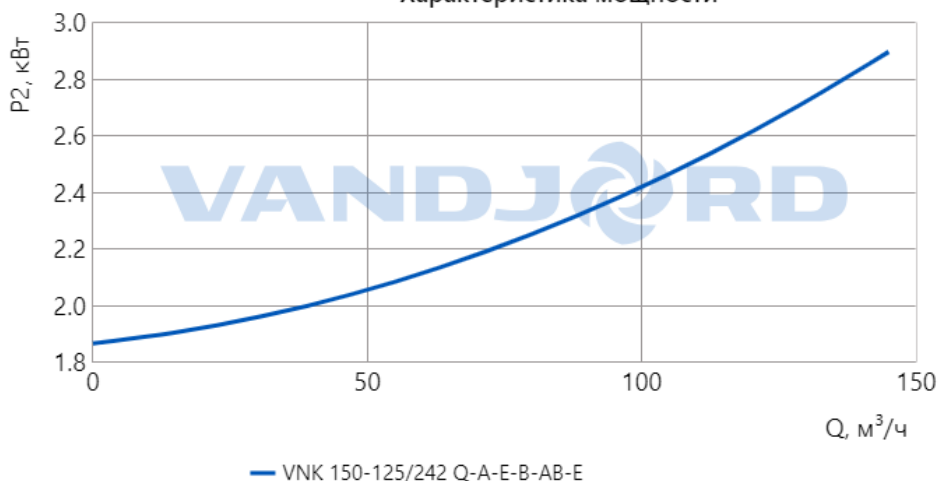
Настоящее предложение не имеет никакой юридической силы для компании ООО "Вандйорд Групп" (пока от уполномоченного лица компании в письменной форме не будет заключено юридически обязывающее соглашение/соглашение о порядке ведения переговоров). Содержание настоящего предложения, включая все вложения, не является офертой в соответствии со статьями 435, 443 Гражданского Кодекса РФ и/или акцептом в соответствии со статьей 438 Гражданского Кодекса РФ. Условия поставки и оплаты товара как существенные подлежат дополнительному согласованию. Обмен электронными документами/сообщениями с вложением настоящего предложения, не является основанием и формой для заключения договора согласно Статье 434 Гражданского Кодекса РФ. Любой, кто общается с сообщениями с ООО "Вандйорд Групп", считается принявшим настоящие условия и связанные с этим риски.

73318029 - VNK 150-125/242 Q-A-E-B-AB-E

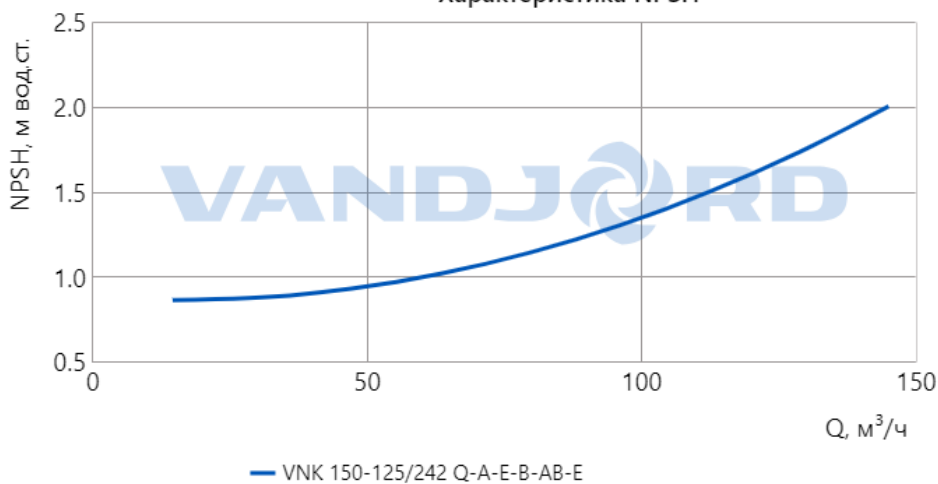
## Гидравлическая характеристика



## Характеристика мощности

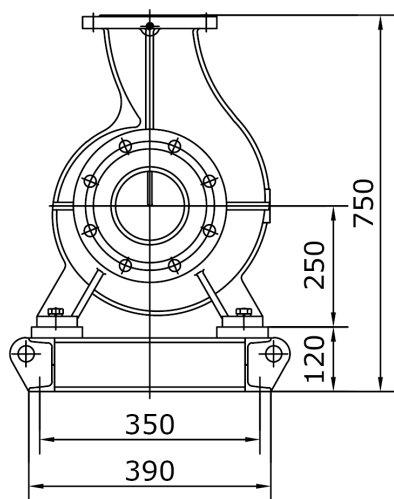
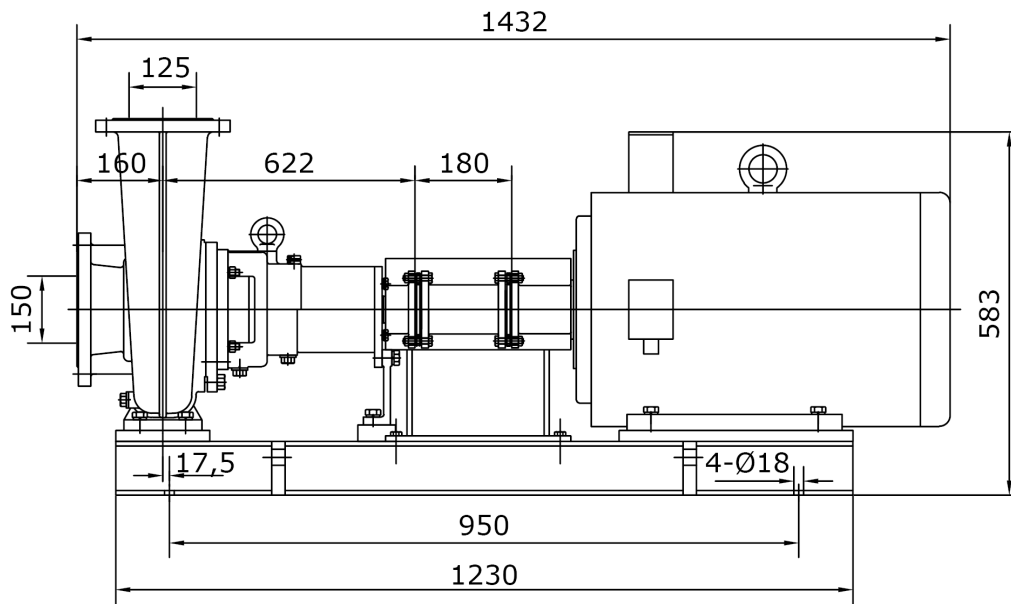


## Характеристика NPSH



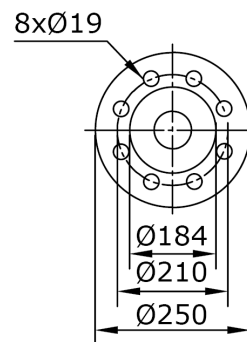
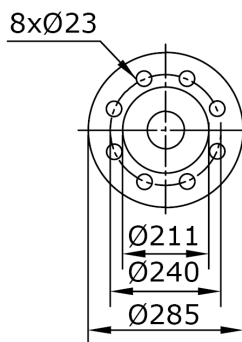
Данный тех. лист был создан в программе подбора на сайте <https://vandjord.com/> [26.09.2024]

Настоящее предложение не имеет никакой юридической силы для компании ООО "Вандйорд Групп" (пока от уполномоченного лица компании в письменной форме не будет заключено юридически обязывающее соглашение/соглашение о порядке ведения переговоров). Содержание настоящего предложения, включая все вложения, не является офертой в соответствии со статьями 435, 443 Гражданского Кодекса РФ и/или акцептом в соответствии со статьей 438 Гражданского Кодекса РФ. Условия поставки и оплаты товара как существенные подлежат дополнительному согласованию. Обмен электронными документами/сообщениями с вложением настоящего предложения, не является основанием и формой для заключения договора согласно Статье 434 Гражданского Кодекса РФ. Любой, кто общается сообщениями с ООО "Вандйорд Групп", считается принявшим настоящие условия и связанные с этим риски.



Всасывающий  
фланец  
DN150

Напорный  
фланец  
DN125



**Внимание!** Все размеры даны в мм, если не указано иное.

На данном упрощённом габаритном чертеже представлены не все компоненты.



Внимание! Фотография продукта может отличаться от существующего.

Насосы VNK являются одноступенчатыми консольными центробежными насосами. В отличие от насосов TPV и NBV в насосах типа VNK фонарь оснащается собственным набором подшипников, объединенных в одном корпусе с валом насосной части, торцевым уплотнением и системой смазки. Насосная часть в сборе соединяется с электродвигателем через муфту (жесткого или упругого типа). Каждый узел насоса монтируется на раме-основании отдельно по-отдельности, т.е. замена или ремонт любого узла не требует демонтажа остальных частей насосного агрегата. Данная особенность консольных насосов позволяет проводить ремонт и обслуживание максимально эффективно, а также расширяет сферы применения данного типа насосов за счет независимости узлов и их возможной оптимизации под конкретные условия. Проточные части насоса и рабочее колесо покрыты коррозионностойким катафарезным покрытием.