



ВСТАВКА AVK ДЕМОНТАЖНАЯ, PN16

265/30

Из низкоуглеродистой стали, DN 50-1600

Демонтажная вставка AVK упрощает монтаж и демонтаж фланцевой запорной арматуры, фитингов, расходомеров и насосов за счет точной регулировки строительной длины. Демонтажные вставки компенсируют осевое смещение труб при установке и демонтаже.

Описание:

Демонтажная вставка из низкоуглеродистой стали, PN16. Для воды, нейтральных жидкостей и сточных вод. Температурный диапазон: от -10° C до +70° C. Для температур 0° C и ниже необходимо использовать изоляцию.

Стандарты:

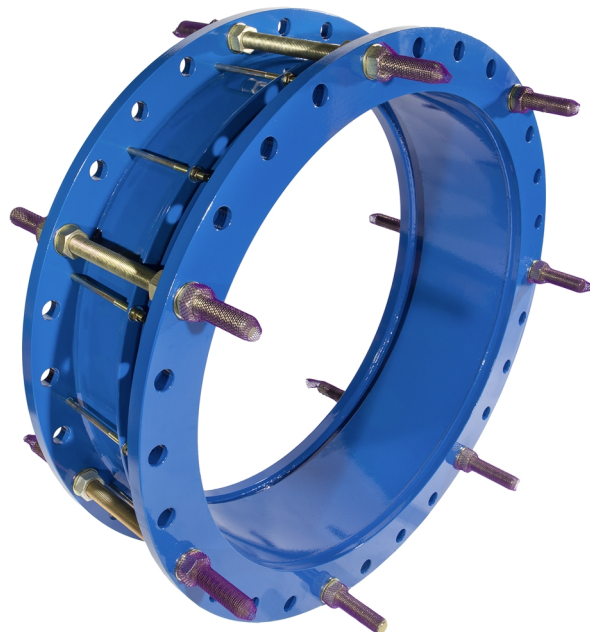
- Размеры фланцев и отверстий по EN1092-2 (ISO 7005-2), PN 16

Сертификаты/разрешения:

- Типовые гидравлические испытания 1.5 X PN

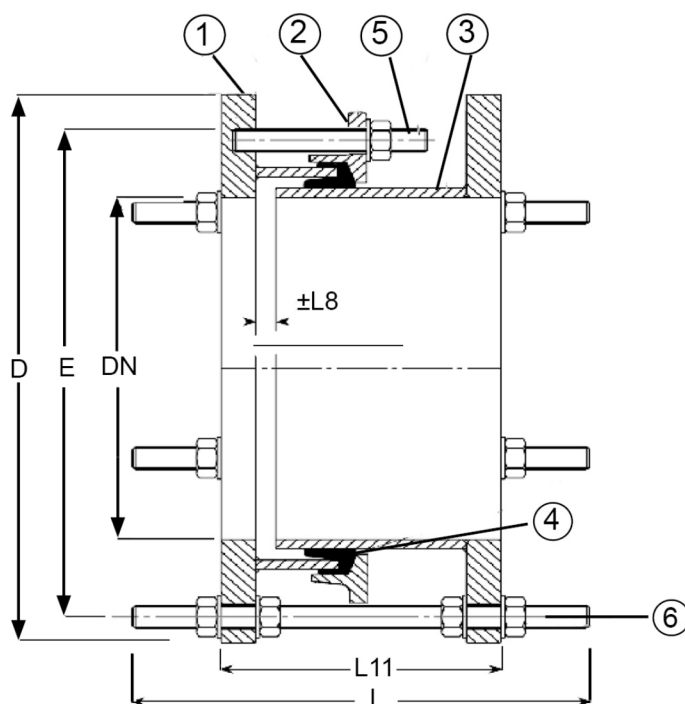
Ключевые преимущества:

- Быстрый монтаж и демонтаж благодаря использованию минимального количества стяжек;
- При демонтаже арматуры телескопические секции демонтажной вставки компенсируют осевые нагрузки трубопровода, которые могли бы препятствовать свободному извлечению арматуры с сети;
- Конструкция сальникового кольца позволяет отрегулировать степень обжатия сальникового уплотнения;
- Диапазон регулировки ± 60 мм;
- Корпус изготовлен из низкоуглеродистой стали с порошковым эпоксидным покрытием по WIS 4-52-01, нанесенным электростатическим способом;
- Допустимые осевые отклонения:
<math><DN600mm = + 4^\circ</math>,
$DN700 - 800 = + 3^\circ$,
$DN900 - 1200 = + 2^\circ$.
- Стяжка и гайки изготовлены из оцинкованной и пассивированной стали 4.6;
- По запросу: шпильки и гайки из нерж. стали A2 или кислотоустойчивой нерж. стали A4;
- По запросу: на рабочее давление PN25;
- По запросу: рассверловка фланца по другим стандартам.



Expect ... **AVK**

AVK International A/S оставляет за собой право вносить изменения в конструкцию и материалы, не ухудшающие эксплуатационные характеристики


Перечень компонентов:

1. Фланец	сталь S275JR / высокопрочный чугун	4. Уплотнение	резина EPDM
2. Кольцо сальника	сталь S275JR / высокопрочный чугун	5. Шпилька, гайка, шайба	сталь класса прочности 8.8, оцинкованная пассивированная
3. Корпус	сталь S275JR / высокопрочный чугун	6. Стяжная шпилька, гайка, шайба	сталь класса прочности 4.6, оцинкованная пассивированная

Материал компонентов может быть заменен на равноценный или материалом более высокого класса без предварительного уведомления.

Артикулы и габаритные размеры:

Артикул	DN мм	Расверловка фланцев	D мм	E мм	L мм	L8 мм	L11 мм	Расчетная масса кг
265-30-0050-11	50	PN10/16	165	125	330	30	200	11
265-30-0080-11	80	PN10/16	200	160	330	30	200	15
265-30-0100-11	100	PN10/16	220	180	330	30	200	19
265-30-0150-11	150	PN10/16	285	240	330	30	200	26
265-30-0200-11	200	PN16	340	295	430	40	280	30
265-30-0250-11	250	PN16	405	355	430	40	280	43
265-30-0300-11	300	PN16	460	410	575	60	360	68
265-30-0350-11	350	PN16	520	470	575	60	360	80
265-30-0400-11	400	PN16	580	525	585	60	360	104
265-30-0450-11	450	PN16	640	585	585	60	360	121
265-30-0500-11	500	PN16	715	650	605	60	360	149
265-30-0600-11	600	PN16	840	770	625	60	360	186
265-30-0700-11	700	PN16	910	840	625	60	360	203
265-30-0800-11	800	PN16	1025	950	645	60	360	233
265-30-0900-11	900	PN16	1125	1050	645	60	360	261
265-30-1000-11	1000	PN16	1255	1170	665	60	370	356
265-30-1200-11	1200	PN16	1485	1390	665	60	370	481