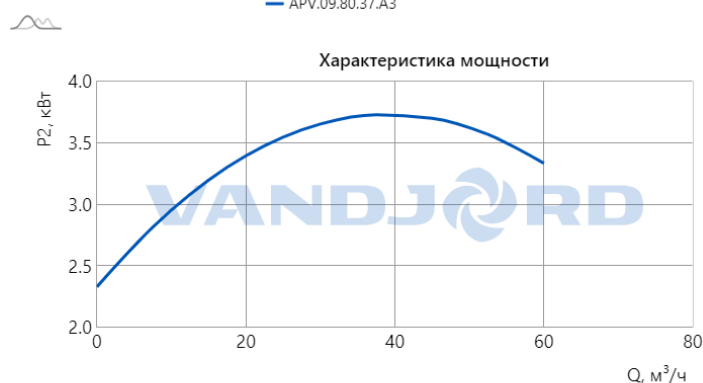
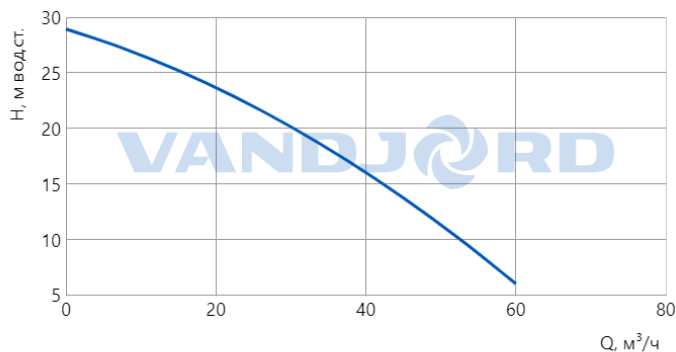


| Описание                                       | Значение               |
|--|------------------------|
| <b>Общие сведения:</b>                         |                        |
| Артикул:                                       | 76221112               |
| Наименование продукта:                         | APV.09.80.37.A3        |
| Прайс-лист с НДС:                              | 3501 у.е.              |
| <b>Технические данные:</b>                     |                        |
| Мах расход:                                    | 60 м³/ч                |
| Мах напор:                                     | 29 м вод.ст.           |
| Рубашка охлаждения:                            | Да                     |
| Тип рабочего колеса:                           | Полуоткрытое           |
| Свободный проход колеса:                       | 9 мм                   |
| Тип установки уплотнения:                      | Двойное                |
| <b>Материалы:</b>                              |                        |
| Корпус:  | Нерж. сталь (AISI 304) |
| Рабочее колесо:                                | Нерж. сталь (AISI 304) |
| Уплотнение вала:                               | SIC-SIC                |
| <b>Монтаж:</b>                                 |                        |
| Размер напорного патрубка:                     | Ø 80                   |
| Мах глубина погружения:                        | 25 м                   |
| Тип монтажа:                                   | Погружной              |
| <b>Жидкость:</b>                               |                        |
| Диапазон температуры жидкости:                 | 0 .. 40 °C             |
| Рабочая жидкость-расчетная:                    | Вода                   |
| Температура перекачиваемой жидкости-расчетная: | 20 °C                  |
| <b>Данные электрооборудования:</b>             |                        |
| Потребляемая мощность - P1:                    | 5 кВт                  |
| Номинальная мощность - P2:                     | 3.7 кВт                |
| Частота питающей сети:                         | 50 Гц                  |
| Номинальное напряжение:                        | 3 x 380 В 50Гц         |
| Номинальный ток:                               | 7.7 А                  |
| Пусковой ток:                                  | 46.2 А                 |
| Номинальная скорость:                          | 2850 об/мин            |
| Количество полюсов:                            | 2                      |
| Схема пуска:                                   | Прямой (DOL)           |
| Мах число пусков в час:                        | 30                     |
| Степень защиты (IEC 34-5):                     | IP68                   |
| Класс изоляции (IEC 85):                       | F                      |
| Защита электродвигателя:                       | Тепловое реле          |
| Кабель в комплекте:                            | 15 м                   |
| <b>Система управления:</b>                     |                        |
| Поплавковый выключатель:                       | Да                     |
| <b>Другое:</b>                                 |                        |
| Масса (нетто):                                 | 60 кг                  |
| Масса (брутто):                                | 66 кг                  |

76221112 - APV.09.80.37.A3

Гидравлическая характеристика

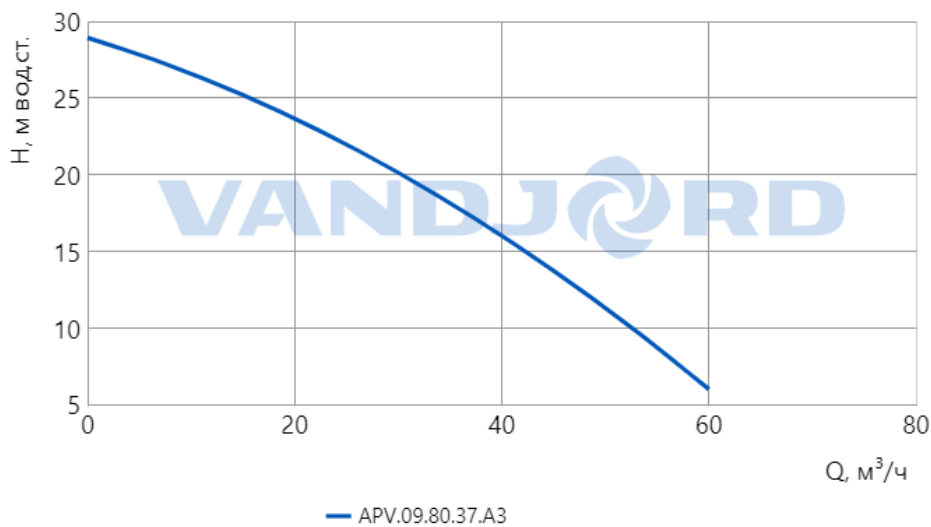


Данный тех. лист был создан в программе подбора на сайте <https://vandjord.com/> [20.09.2024]

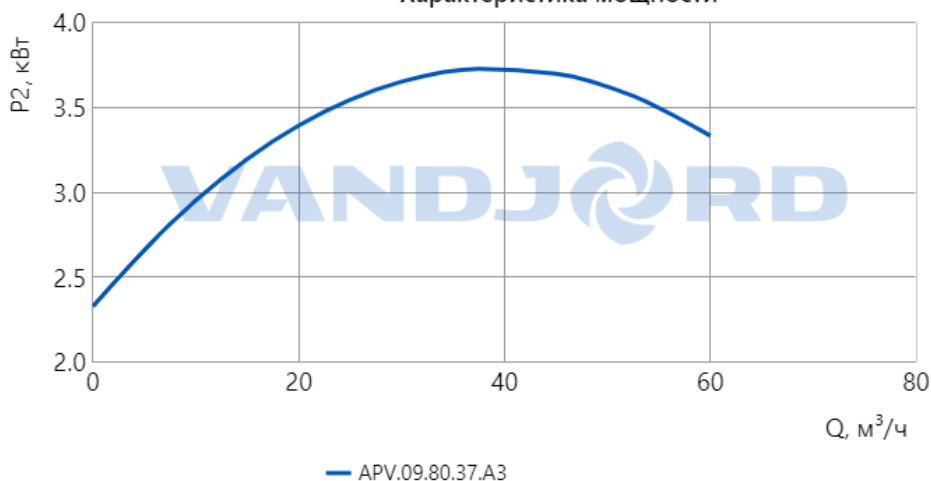
Настоящее предложение не имеет никакой юридической силы для компании ООО "Вандйорд Групп" (пока от уполномоченного лица компании в письменной форме не будет заключено юридически обязывающее соглашение/соглашение о порядке ведения переговоров). Содержание настоящего предложения, включая все вложения, не является офертой в соответствии со статьями 435, 443 Гражданского Кодекса РФ и/или акцептом в соответствии со статьей 438 Гражданского Кодекса РФ. Условия поставки и оплаты товара как существенные подлежат дополнительному согласованию. Обмен электронными документами/сообщениями с вложением настоящего предложения, не является основанием и формой для заключения договора согласно Статье 434 Гражданского Кодекса РФ. Любой, кто общается с сообщениями с ООО "Вандйорд Групп", считается принявшим настоящие условия и связанные с этим риски.

76221112 - APV.09.80.37.A3

## Гидравлическая характеристика

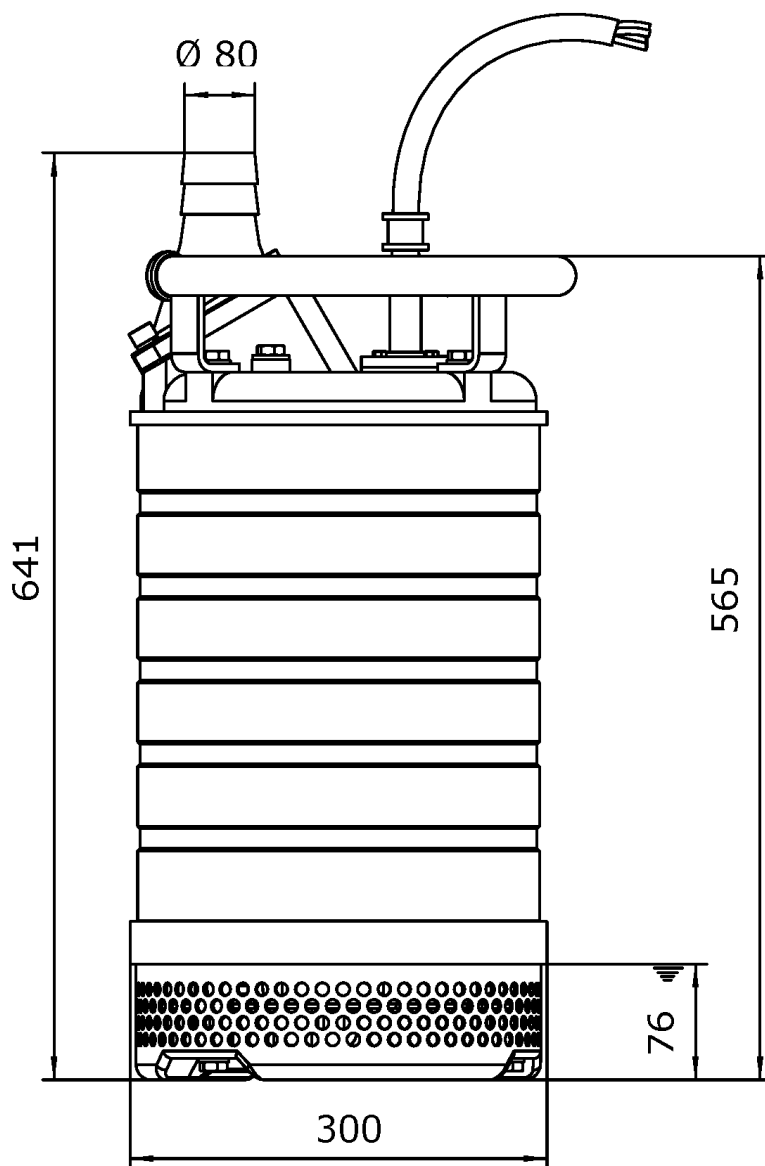


## Характеристика мощности



Данный тех. лист был создан в программе подбора на сайте <https://vandjord.com/> [20.09.2024]

Настоящее предложение не имеет никакой юридической силы для компании ООО "Вандйорд Групп" (пока от уполномоченного лица компании в письменной форме не будет заключено юридически обязывающее соглашение/соглашение о порядке ведения переговоров). Содержание настоящего предложения, включая все вложения, не является офертой в соответствии со статьями 435, 443 Гражданского Кодекса РФ и/или акцептом в соответствии со статьей 438 Гражданского Кодекса РФ. Условия поставки и оплаты товара как существенные подлежат дополнительному согласованию. Обмен электронными документами/сообщениями с вложением настоящего предложения, не является основанием и формой для заключения договора согласно Статье 434 Гражданского Кодекса РФ. Любой, кто общается с сообщениями с ООО "Вандйорд Групп", считается принявшим настоящие условия и связанные с этим риски.



**Внимание!** Все размеры даны в мм, если не указано иное.

**На данном упрощённом габаритном чертеже представлены не все компоненты.**

Данный тех. лист был создан в программе подбора на сайте <https://vandjord.com/> [20.09.2024]

Настоящее предложение не имеет никакой юридической силы для компании ООО "Вандйорд Групп" (пока от уполномоченного лица компании в письменной форме не будет заключено юридически обязывающее соглашение/соглашение о порядке ведения переговоров). Содержание настоящего предложения, включая все вложения, не является офертой в соответствии со статьями 435, 443 Гражданского Кодекса РФ и/или акцептом в соответствии со статьей 438 Гражданского Кодекса РФ. Условия поставки и оплаты товара как существенные подлежат дополнительному согласованию. Обмен электронными документами/сообщениями с вложением настоящего предложения, не является основанием и формой для заключения договора согласно Статье 434 Гражданского Кодекса РФ. Любой, кто общивается сообщениями с ООО "Вандйорд Групп", считается принявшим настоящие условия и связанные с этим риски.



Внимание! Фотография продукта может отличаться от существующего.

Насос APV.09/12/20 предназначен для перекачивания чистой и загрязненной воды с твердыми частицами до 9, 12, 20 мм (в зависимости от типоразмера). Все детали, соприкасающиеся с перекачиваемой жидкостью, выполнены из нержавеющей стали AISI 304 (1.4301). Поставляется в комплекте с кабелем длиной 15 м со свободным концом.

Данный тех. лист был создан в программе подбора на сайте <https://vandjord.com/> [20.09.2024]

Настоящее предложение не имеет никакой юридической силы для компании ООО "Вандйорд Групп" (пока от уполномоченного лица компании в письменной форме не будет заключено юридически обязывающее соглашение/соглашение о порядке ведения переговоров). Содержание настоящего предложения, включая все вложения, не является офертой в соответствии со статьями 435, 443 Гражданского Кодекса РФ и/или акцептом в соответствии со статьей 438 Гражданского Кодекса РФ. Условия поставки и оплаты товара как существенные подлежат дополнительному согласованию. Обмен электронными документами/сообщениями с вложением настоящего предложения, не является основанием и формой для заключения договора согласно Статье 434 Гражданского Кодекса РФ. Любой, кто обменивается сообщениями с ООО "Вандйорд Групп", считается принявшим настоящие условия и связанные с этим риски.