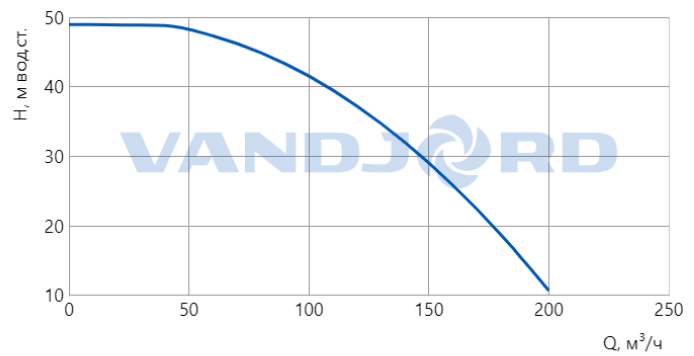


Описание	Значение
Общие сведения:	
Артикул:	76231002
Наименование продукта:	VDW.150.220.5.1D
Прайс-лист с НДС:	14802 у.е.
Технические данные:	
Мах расход:	200 м³/ч
Мах напор:	49 м вод.ст.
Тип рабочего колеса:	Закрытое
Свободный проход колеса:	15 мм
Тип установки уплотнения:	Двойное
Материалы:	
Корпус:	Серый чугун
Рабочее колесо:	Высокохромистый сплав
Уплотнение вала:	Tc-Sic/Sic-Sic
Монтаж:	
Размер напорного патрубка:	DN 150
Мах глубина погружения:	30 м
Тип монтажа:	Погружной
Жидкость:	
Диапазон температуры жидкости:	0 .. 40 °C
Рабочая жидкость-расчетная:	Вода
Температура перекачиваемой жидкости-расчетная:	20 °C
Данные электрооборудования:	
Стандарт электродвигателя:	IEC
Потребляемая мощность - P1:	25.8 кВт
Номинальная мощность - P2:	22 кВт
Частота питающей сети:	50 Гц
Номинальное напряжение:	3 x 400 В 50Гц
Номинальный ток:	41.5 А
Пусковой ток:	76 А
Cos φ:	0.9
Номинальная скорость:	2850 об/мин
Количество полюсов:	2
Схема пуска:	Звезда-треугольник (SD)
Мах число пусков в час:	15
Степень защиты (IEC 34-5):	IP68
Класс изоляции (IEC 85):	F
Защита электродвигателя:	Биметаллические термовыключатели
Датчик вода-в-масле:	Нет
Кабель в комплекте:	20 м
Другое:	
Масса (нетто):	385 кг
Масса (брутто):	425 кг

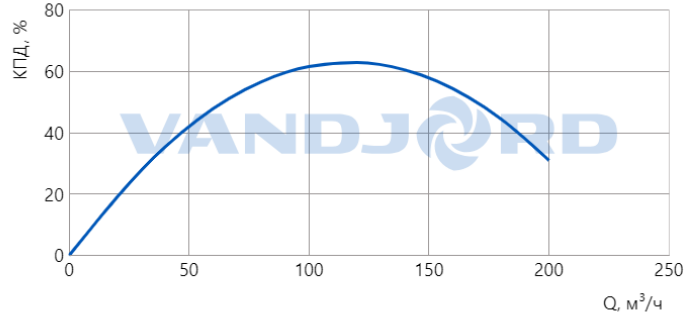
76231002 - VDW.150.220.5.1D

Гидравлическая характеристика



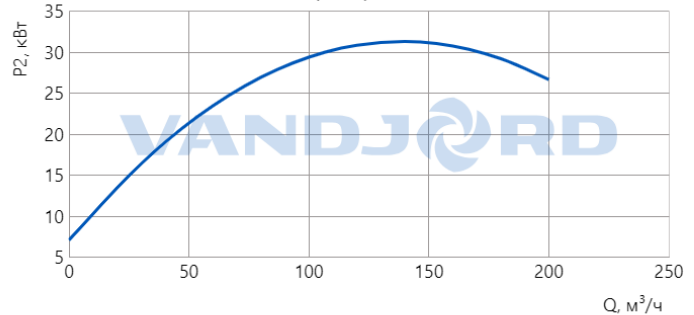
VDW.150.220.5.1D

Характеристика КПД



VDW.150.220.5.1D

Характеристика мощности



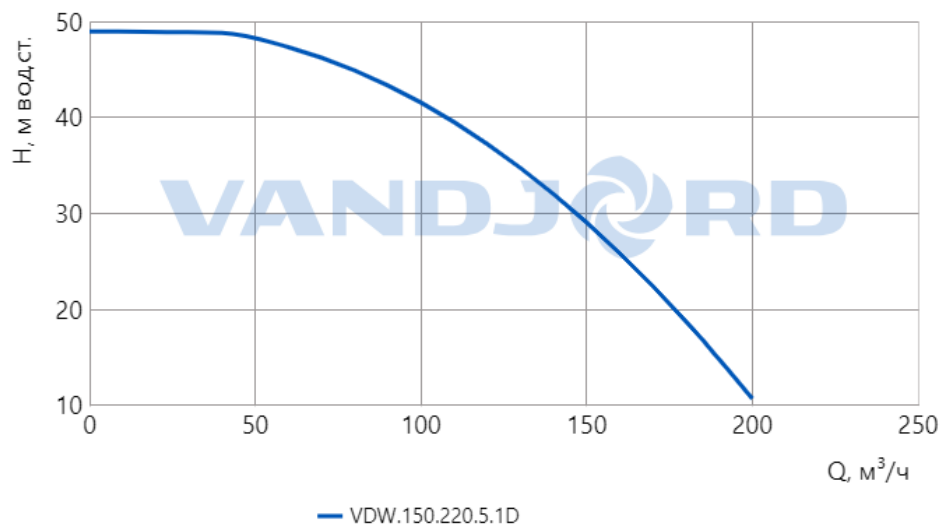
VDW.150.220.5.1D

Данный тех. лист был создан в программе подбора на сайте <https://vandjord.com/> [18.09.2024]

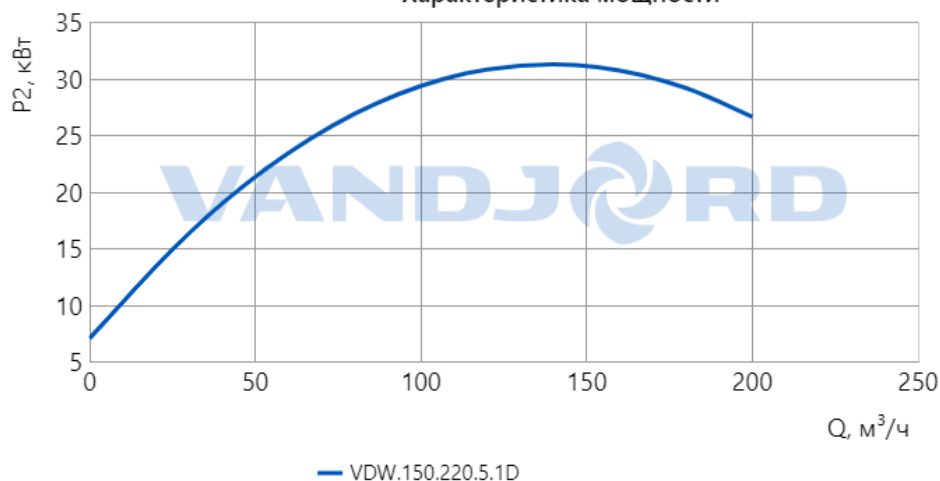
Настоящее предложение не имеет никакой юридической силы для компании ООО "Вандйорд Групп" (пока от уполномоченного лица компании в письменной форме не будет заключено юридически обязывающее соглашение/соглашение о порядке ведения переговоров). Содержание настоящего предложения, включая все вложения, не является офертой в соответствии со статьями 435, 443 Гражданского Кодекса РФ и/или акцептом в соответствии со статьей 438 Гражданского Кодекса РФ. Условия поставки и оплаты товара как существенные подлежат дополнительному согласованию. Обмен электронными документами/сообщениями с вложением настоящего предложения, не является основанием и формой для заключения договора согласно Статье 434 Гражданского Кодекса РФ. Любой, кто общается с сообщениями с ООО "Вандйорд Групп", считается принявшим настоящие условия и связанные с этим риски.

76231002 - VDW.150.220.5.1D

Гидравлическая характеристика

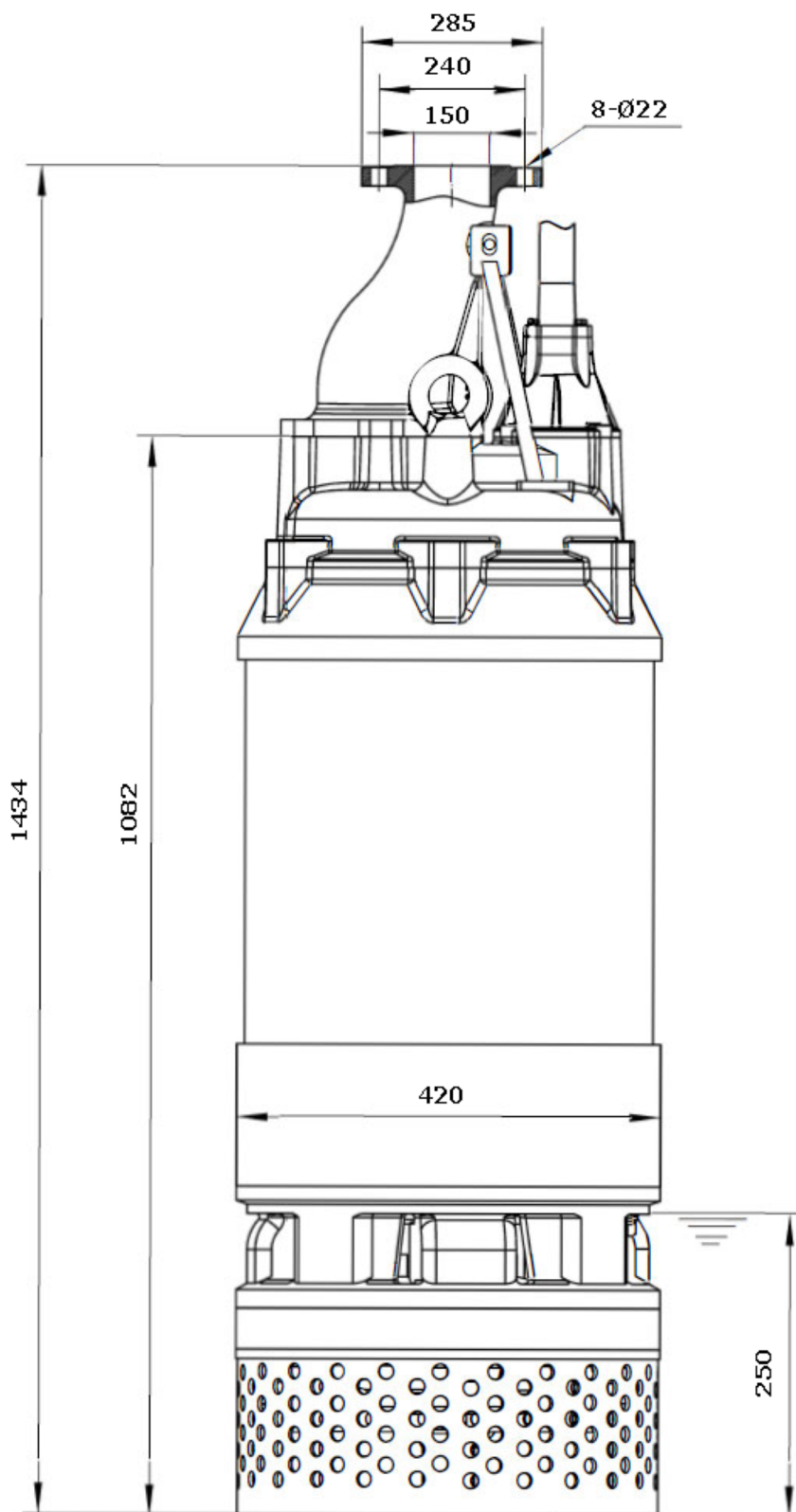


Характеристика мощности



Данный тех. лист был создан в программе подбора на сайте <https://vandjord.com/> [18.09.2024]

Настоящее предложение не имеет никакой юридической силы для компании ООО "Вандйорд Групп" (пока от уполномоченного лица компании в письменной форме не будет заключено юридически обязывающее соглашение/соглашение о порядке ведения переговоров). Содержание настоящего предложения, включая все вложения, не является офертой в соответствии со статьями 435, 443 Гражданского Кодекса РФ и/или акцептом в соответствии со статьей 438 Гражданского Кодекса РФ. Условия поставки и оплаты товара как существенные подлежат дополнительному согласованию. Обмен электронными документами/сообщениями с вложением настоящего предложения, не является основанием и формой для заключения договора согласно Статье 434 Гражданского Кодекса РФ. Любой, кто общается с сообщениями с ООО "Вандйорд Групп", считается принявшим настоящие условия и связанные с этим риски.



Внимание! Все размеры даны в мм, если не указано иное.

На данном упрощённом габаритном чертеже представлены не все компоненты.

Данный тех. лист был создан в программе подбора на сайте <https://vandjord.com/> [18.09.2024]

Настоящее предложение не имеет никакой юридической силы для компании ООО "Вандйорд Групп" (пока от уполномоченного лица компании в письменной форме не будет заключено юридически обязывающее соглашение/соглашение о порядке ведения переговоров). Содержание настоящего предложения, включая все вложения, не является офертой в соответствии со статьями 435, 443 Гражданского Кодекса РФ и/или акцептом в соответствии со статьей 438 Гражданского Кодекса РФ. Условия поставки и оплаты товара как существенные подлежат дополнительному согласованию. Обмен электронными документами/сообщениями с вложением настоящего предложения, не является основанием и формой для заключения договора согласно Статье 434 Гражданского Кодекса РФ. Любой, кто общается с сообщениями с ООО "Вандйорд Групп", считается принявшим настоящие условия и связанные с этим риски.



Внимание! Фотография продукта может отличаться от существующего.

Насосы VDW это погружные насосы, которые применяются для профессионального водоотведения. Корпус насоса изготовлен из высокопрочного материала, позволяющего эксплуатировать агрегат долгое время в тяжелых условиях. Рабочее колесо из высокохромистой нержавеющей стали отличается хорошей производительностью и гарантирует длительный срок службы. Надежное двойное механическое уплотнение вала обеспечивает непрерывную и продолжительную работу насоса и короткие периоды простоя. Встроенная тепловая защита предохраняет электродвигатель от перегрева. Также насосы оборудованы встраиваемым датчиком наличия воды в масляной камере. Эти насосы сочетают в себе не только стабильные гидравлические характеристики, легкость и удобство монтажа, но и надежность, простоту в эксплуатации, а также быструю окупаемость.