

ЗАДВИЖКА AVK НОЖЕВАЯ ШИБЕРНАЯ ПОЛНОПРОХОДНАЯ, DN 50-200

СЕРИЯ
702/30

С рычагом и фиксатором шибера в закрытом положении
Замена верхнего уплотнения возможна без демонтажа шиберной задвижки с трубопровода
Строительная длина: по стандарту EN 558, таблица 2, серия 20 (до DN 350 вкл.)
Размеры фланцев и отверстий: по ГОСТ 12815-80 Ряд 1 (ISO 7005-2; EN 1092-2: 1997; DIN 2501)

Назначение:

Для канализации, бытовых и промышленных сточных вод, нейтральных жидкостей. Возможно применение для абразивных сред.*

T макс. +80°C

Для установки в колодцах и помещениях

* Возможность использования шиберной задвижки на абразивных и агрессивных средах определяется производителем на основании данных опросного листа. Конструкция и используемые материалы могут измениться.

Испытания:

Гидравлические испытания:
Седло: 1 x PN
Корпус: 1,5 x PN
Рабочее и испытательное давления указаны в таблице

Варианты исполнения:

Корпус, крышка сальниковой коробки, стойка и подшипник из нержавеющей стали
Седло из EPDM, Viton, полиуретана
Уплотнения из EPDM + PTFE, PTFE, арамида, графита

Сертификаты:

Декларация ТР ТС 010/2011 с допуском на ОПО (схема 5д)
Декларация ТР ТС 032/2013

Материалы:

Корпус, крышка сальниковой коробки высокопрочный шарографитный чугун, GJS-400-15 по BS 2789 (GGG-40 по DIN 1693) или аналоги превосходящие по свойствам

Покрытие внутри и снаружи порошковое эпоксидное по DIN 30677, нанесенное электростатическим способом, утверждено GSK

Шибер, шток, болты, гайки, шайбы, шпильки нержавеющая сталь AISI 316

Стойка сталь 1.0580 с порошковым эпоксидным покрытием

Уплотнения NBR + PTFE

Седло NBR

Рычаг, тяга, кронштейн, втулка хвостовика углеродистая сталь с порошковым эпоксидным покрытием

Фиксатор оцинкованная углеродистая сталь с пластиковым кожухом



Expect... **AVR**

ЗАДВИЖКА AVK НОЖЕВАЯ ШИБЕРНАЯ ПОЛНОПРОХОДНАЯ, DN 50-200

СЕРИЯ
702/30

С рычагом и фиксатором шибера в закрытом положении

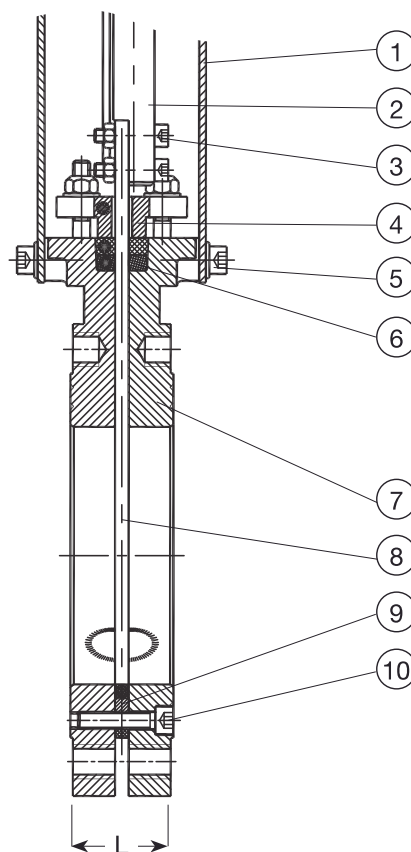
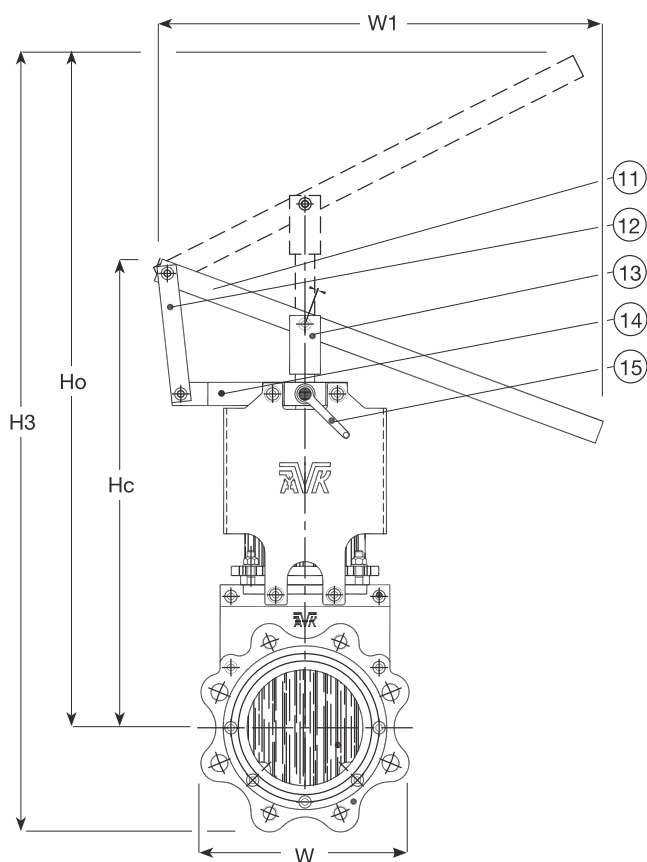
Замена верхнего уплотнения возможна без демонтажа шиберной задвижки с трубопровода

Строительная длина: по стандарту EN 558, таблица 2, серия 20 (до DN 350 вкл.)

Размеры фланцев и отверстий: по ГОСТ 12815-80 Ряд 1 (ISO 7005-2; EN 1092-2: 1997; DIN 2501)

Компоненты:

- | | | |
|-------------------------------|-----------------------|--------------|
| 1. Стойка | 8. Шибер | 15. Фиксатор |
| 2. Шток | 9. Седло | |
| 3. Болт и гайка | 10. Болт | |
| 4. Крышка сальниковой коробки | 11. Рычаг | |
| 5. Болт | 12. Тяга | |
| 6. Уплотнения из NBR + PTFE | 13. Втулка хвостовика | |
| 7. Корпус | 14. Кронштейн | |



Артикул	DN	Расстояние фланцев PN	Рабочее давление бар	L мм	H3 мм	W мм	W1 мм	Hc мм	Ho мм	Масса кг
702-050-30-134	50	10/16	5	43	687	130	402	363	592	7.0
702-065-30-134	65	10/16	5	46	792	143	503	395	720	9.0
702-080-30-134	80	10/16	5	46	910	183	601	431	758	15
702-100-30-134	100	10/16	5	52	933	202	703	475	831	17
702-125-30-134	125	10/16	5	56	1028	229	804	528	913	21
702-150-30-134	150	10/16	5	56	1297	267	1003	670	1162	28
702-200-30-034	200	10	5	60	1759	326	1304	733	1594	46

Дизайн корпуса отличается для разных диаметров шиберной задвижки и показан условно на чертеже и фото. Более подробная информация - в инструкции по монтажу и эксплуатации.

Исполнение шиберных задвижек на более высокое рабочее давление - по запросу.

Шиберные задвижки с другой рассверловкой фланцев поставляются по запросу.

Для правильного подбора шиберной задвижки следует заполнить опросный лист.