



ЗАДВИЖКА AVK КЛИНОВАЯ ПОЛНОПРОХОДНАЯ, С МУФТАМИ SUPA PLUS™ DN 40-300, PN 16

СЕРИИ
01/70, 01/74

Конструкция: по стандарту EN 1074-1 и 2 / EN 1171

С муфтами фиксирующего типа Supa Plus™ для труб из ПЭ и твердого ПВХ

Для ПЭ 100 труб – PN 6.3, PN 10 и PN 16, для ПЭ 80 труб – PN 6.3, PN 10 по DIN 8074

Для труб Sigma 100 – PN 6 и PN 10, для Sigma 125 – PN 7.5 и PN 10

Назначение:

Для питьевой воды, нейтральных жидкостей и сточных вод* с содержанием твердых частиц до 10%
Присутствие нефтепродуктов в среде не допускается
Т макс. + 70°C

Для подземной бесколдезной установки, для установки в колодцах и помещениях

Допустимое общее угловое отклонение трубы до 7° (3,5° с каждой стороны).
Для ПЭ труб следует всегда применять опорную втулку AVK

* Допустимость установки на сточные воды и канализацию определяется после заполнения опросного листа с указанием характеристик рабочей среды

Испытания:

Гидравлические испытания по EN 1074-1 и 2 / EN 12266
Седло : 1,1 x PN
Корпус: 1,5 x PN
Проверка рабочего крутящего момента

Дополнительные принадлежности по заказу:

Маховик
Шпindelь удлинительный
Опорная плита
Ковер
Втулка опорная

Сертификаты:

Декларация TP TC 010/2011 с допуском на ОПО (схема 5д)
Декларация TP TC 032/2013
Санитарно-эпидемиологическое заключение

Материалы:

Корпус, крышка, при- жимное кольцо	высокопрочный шарографитный чугун, GGG-50 по DIN 1693, GJS-500: EN 1563: 1998
Покрытие	внутри и снаружи порошковое эпоксидное по DIN 30677, нанесенное электростатическим способом, утверждено GSK
Шток	серия 01/70 нержавеющая сталь, DIN x 20 Cr 13 серия 01/74 кислотоустойчивая нерж. сталь, AISI 316
Уплотнение штока	грязеулавливающее кольцо из NBR; 2 кольца круглого сечения из NBR внутри полиамидного подшипника и 2 снаружи; манжета из антибактериальной резины EPDM
Клин	сердечник из высокопрочного шарографитного чугуна GJS-500-7, полностью вулканизирован антибактериальной резиной EPDM; запрессованная клиновидная гайка из устойчивой к обесцинкованию латуни CZ 132 по BS 2874
Фиксирующий подшипник	устойчивая к обесцинкованию латунь CZ 132 по BS 2872
Болты крышки	нержавеющая сталь A2, пломбированы термоклеем
Прокладка крышки	антибактериальная резина EPDM
Уплотн. кольцо фиксирующего типа	пушечная бронза DIN 17005 RG5/ антибактериальная резина EPDM
Гайка	нержавеющая сталь A2 (AISI 316) класс 80 с покрытием PTFE
Болт с квадратной шейкой и шайба	нержавеющая сталь A2, класс 80
Колпачок	пластмасса



Expect... **AVK**

ЗАДВИЖКА AVK КЛИНОВАЯ ПОЛНОПРОХОДНАЯ, С МУФТАМИ SUPA PLUS™ DN 40-300, PN 16

СЕРИИ
01/70, 01/74

Конструкция: по стандарту EN 1074-1 и 2 / EN 1171

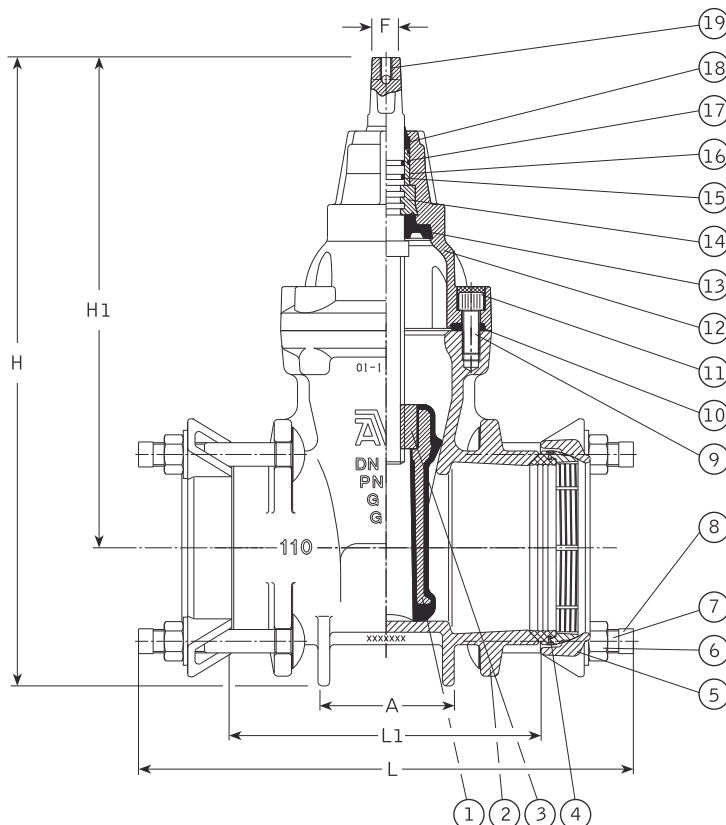
С муфтами фиксирующего типа Supa Plus™ для труб из ПЭ и твердого ПВХ

Для ПЭ 100 труб – PN 6.3, PN 10 и PN 16, для ПЭ 80 труб – PN 6.3, PN 10 по DIN 8074

Для труб Sigma 100 – PN 6 и PN 10, для Sigma 125 – PN 7.5 и PN 10

Компоненты:

1. Клин	6. Гайка	13. Манжета из антибактериальной резины EPDM
2. Корпус	7. Болт с квадратной шейкой	14. Фиксирующий подшипник
3. Клиновидная гайка	8. Колпачок	15. Кольцо круглого сечения
4. Устойч. к натяж. уплот. кольцо	9. Болт крышки	16. Подшипник из полиамида
5. Прижимное кольцо	10. Прокладка крышки	17. Кольцо круглого сечения
	11. Термоклей	18. Грязесъемное кольцо
	12. Крышка задвижки	19. Шток



Артикул	DN	Наруж. Ø труб ПЭ/тверд. ПВХ мм	A мм	H мм	H1 мм	L мм	L1 мм	F мм	Кол-во болтов	Масса кг
01-050-70016	40	50	64	280	236	312	182	14	2 x 2 M16	11
01-063-70016	50	63	68	293	241	312	182	14	2 x 2 M16	12
01-075-70016	65	75	70	329	271	312	182	17	2 x 2 M16	13
01-090-70016	80	90	78	365	297	330	200	17	2 x 2 M16	17
01-110-70016	100	110	90	428	334	338	208	19	2 x 4 M16	24
01-125-70016	125	125	91	477	375	338	208	19	2 x 4 M16	30
01-140-70016	125	140	95	482	375	350	220	19	2 x 4 M16	40
01-160-70016	150	160	124	566	448	390	260	19	2 x 4 M16	42
01-180-70016	150	180	124	566	448	390	260	19	2 x 4 M16	45
01-200-70016	200	200	124	720	562	439	309	24	2 x 6 M16	65
01-225-70016	200	225	133	734	562	499	309	24	2 x 6 M16	75
01-250-70016	250	250	143	838	664	529	339	27	2 x 6 M16	103
01-280-70016	250	280	155	848	664	529	339	27	2 x 6 M16	106
01-315-70016	300	315	184	948	740	570	380	27	2 x 6 M16	143

* Указанные в таблице артикулы действительны для задвижек серии 01/70. Для заказа задвижек серии 01/74 с кислотоустойчивым штоком следует вместо «xx-xxx-70xxx» использовать код «xx-xxx-74xxx».

Для правильного подбора задвижки следует заполнить опросный лист.