



ЗАДВИЖКА АВК КЛИНОВАЯ ПОЛНОПРОХОДНАЯ, ПОД КОЛОННЫЙ ИНДИКАТОР, DN 50-400, PN 10 ИЛИ PN 16

СЕРИЯ
45/59

Конструкция: по стандарту AWWA C509, FM 1120/1130, UL 262
Строительная длина: по стандарту ANSI B16.10, класс 125
Размеры фланцев и отверстий: по ГОСТ 12815-80 Ряд 1 (ISO 7005-2; EN 1092-2: 1997; DIN 2501)

Назначение:

Для питьевой воды и нейтральных жидкостей с содержанием твердых частиц до 10%

Присутствие нефтепродуктов в среде не допускается

T макс. + 70°C

Для установки в колодцах и помещениях

Испытания:

Гидравлические испытания по FM и UL

Седло : 1,5 x PN

Корпус: 2 x PN

Проверка рабочего крутящего момента

Дополнительные принадлежности по заказу:

Колонный индикатор

Колонный индикатор настенного типа

Сертификаты:

Декларация ТР ТС 010/2011 с допуском на ОПО (схема 5д)

Декларация ТР ТС 032/2013

Санитарно-эпидемиологическое заключение

Сертификат пожарной безопасности

Сертификат FM Global   
 Внесена в перечень UL и ULC

Материалы:

Корпус, крышка, фланец колонного индикатора высокопрочный шарографитный чугун, GJS-500-7 по BS 2789 (GGG-50 по DIN 1693)

Клин сердечник из высокопрочного шарографитного чугуна GJS-500-7, полностью вулканизирован антибактериальной резиной EPDM

Клиновыя гайка устойчивая к обесцинкованию латунь CZ 132 по BS 2874

Болты крышки нержавеющая сталь А4

Шток DN 50-300: нержавеющая сталь AISI 304
 DN 350-400: алюминиевая бронза ASTM B150 C63000

Адаптер под ключ серый чугун GJL-250 по EN 1561 (GG-25 по DIN 1691)

Покрытие внутри и снаружи порошковое эпоксидное по DIN 30677, нанесенное электростатическим способом, утверждено GSK

Подшипник полиамид

Болты, шайбы нержавеющая сталь

Прокладка крышки, кольца круглого сечения, грязесъемное кольцо резина NBR

Упорное кольцо бронза



Expect... **AVK**

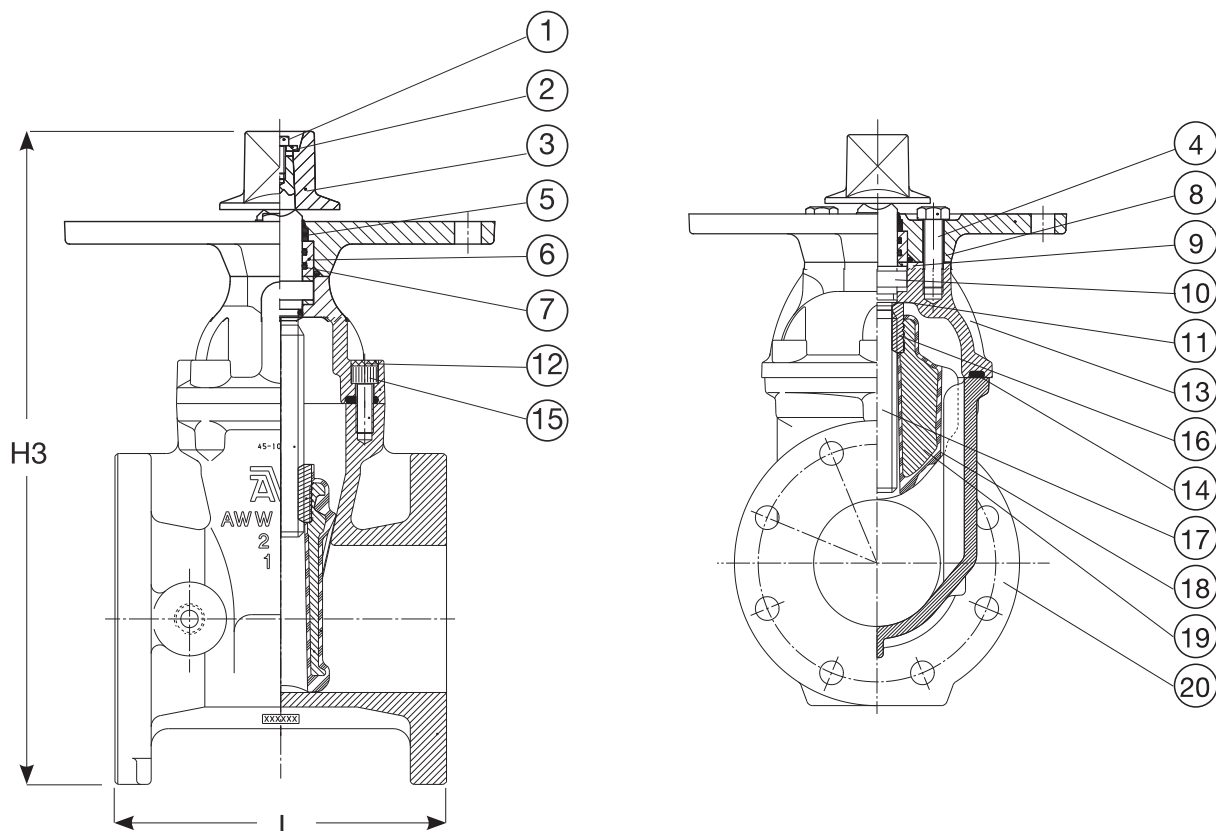
ЗАДВИЖКА AVK КЛИНОВАЯ ПОЛНОПРОХОДНАЯ, ПОД КОЛОННЫЙ ИНДИКАТОР, DN 50-400, PN 10 ИЛИ PN 16

СЕРИЯ
45/59

Конструкция: по стандарту AWWA C509, FM 1120/1130, UL 262
Строительная длина: по стандарту ANSI B16.10, класс 125
Размеры фланцев и отверстий: по ГОСТ 12815-80 Ряд 1 (ISO 7005-2; EN 1092-2: 1997; DIN 2501)

Компоненты:

- | | | |
|----------------------------|------------------------------------|---------------------|
| 1. Шестигранный болт | 8. Фланец для колонного индикатора | 15. Болты крышки |
| 2. Шайба | 9. Кольцо круглого сечения | 16. Клиновая гайка |
| 3. Адаптер под ключ | 10. Упорное кольцо | 17. Шток |
| 4. Болт | 11. Кольцо круглого сечения | 18. Покрытие клина |
| 5. Грязесъемное кольцо | 12. Термоклей | 19. Сердечник клина |
| 6. Подшипник | 13. Крышка | 20. Корпус |
| 7. Кольца круглого сечения | 14. Прокладка крышки | |



Артикул	DN	PN	L мм	H3 мм	Масса кг
45-050-59-016041	50	10/16	169	394	25
45-065-59-016141	65	10/16	191	400	29
45-080-59-016141	80	10/16	203	403	32
45-100-59-016141	100	10/16	229	458	36
45-150-59-016141	150	10/16	267	585	51
45-200-59-006141	200	10	292	718	77
45-200-59-016141	200	16	292	718	77
45-250-59-006141	250	10	330	831	129
45-250-59-016141	250	16	330	831	129
45-300-59-006141	300	10	356	942	193
45-300-59-016141	300	16	356	942	193
45-350-5D-016141	350	16	381	1138	288
45-400-5D-006141	400	10	406	1181	365
45-400-5D-016141	400	16	406	1181	365